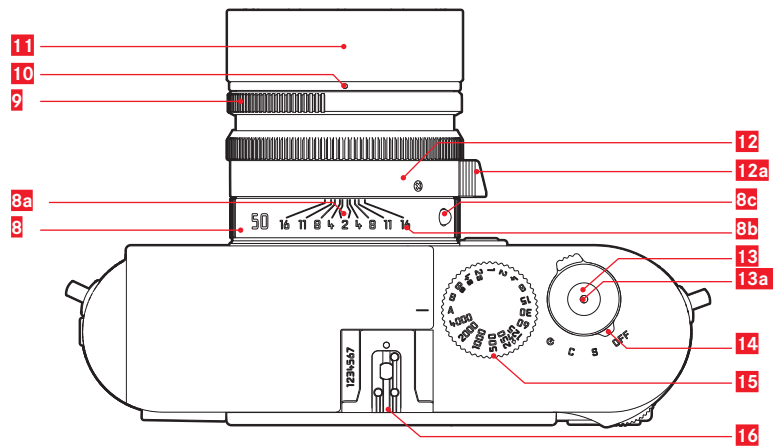
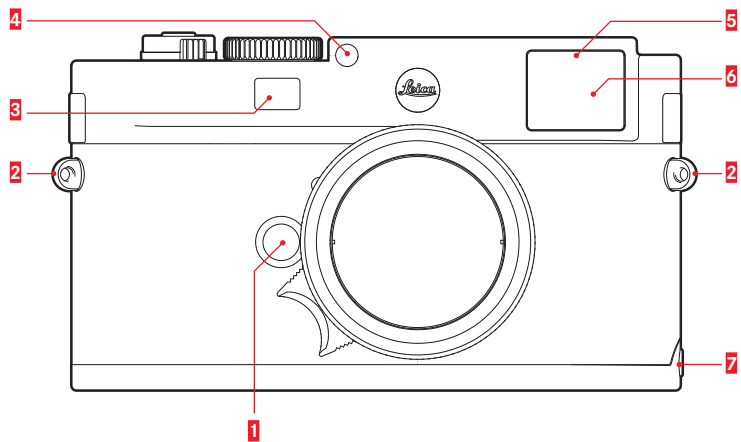
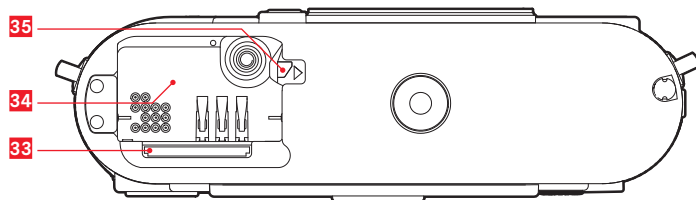
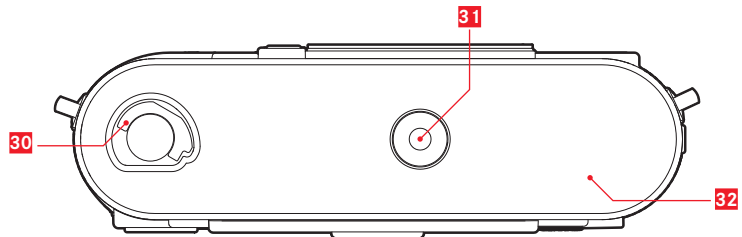
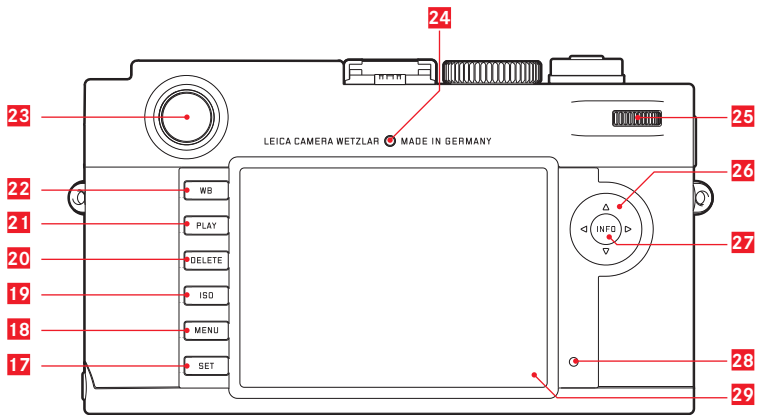




LEICA M

Notice d'utilisation | Gebruiksaanwijzing











**Leica M**

Notice d'utilisation

## AVANT-PROPOS

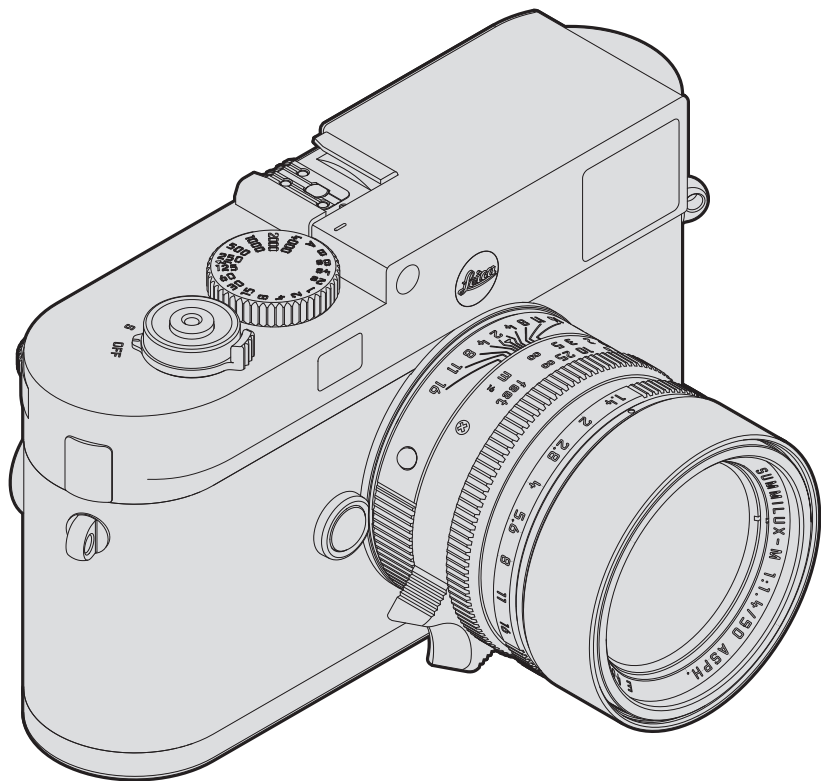
Chère cliente, cher client,

La société Leica vous remercie et vous félicite pour votre acquisition du Leica M. Vous avez fait un excellent choix en achetant cet exceptionnel appareil photographique numérique à télémètre. Nous espérons que vous prendrez grand plaisir à utiliser votre nouvel appareil photo et vous souhaitons de pleinement réussir vos photographies.

Pour pouvoir utiliser correctement toutes les capacités de cet appareil, nous vous conseillons de lire d'abord le présent mode d'emploi.

### Remarques

- Leica s'efforce sans cesse de développer et d'optimiser le Leica M. Étant donné qu'un grand nombre de fonctions des appareils photos numériques sont commandées par logiciel, il est possible d'installer ultérieurement des correctifs et des extensions de fonctionnalités sur l'appareil photo. À cette fin, Leica propose des mises à jour du microprogramme. En principe, les appareils photo sont équipés en usine du microprogramme le plus récent, mais vous pouvez également le télécharger aisément sur votre appareil à partir de notre site Internet.  
En vous enregistrant sur le site Internet comme utilisateur d'un appareil photo Leica, vous avez la possibilité de vous abonner au bulletin d'information pour vous tenir informé des mises à jour du microprogramme.  
D'autres informations relatives à l'enregistrement et aux mises à jour du microprogramme pour votre appareil photo, ainsi que les éventuelles modifications et les ajouts au mode d'emploi sont disponibles dans l'« espace clients » à l'adresse : <https://owners.leica-camera.com>  
Vous pouvez savoir si votre appareil photo est équipé de la toute dernière version du microprogramme en consultant l'option **Firmware** (p. 26, 76). dans le menu principal.
- Avant de mettre en marche votre appareil photo, veuillez vérifier que vous disposez de tous les accessoires nécessaires.



## SOMMAIRE

Avant-propos .....	2	Préréglages	
Avertissements .....	6	Réglage de base de l'appareil photo	
Mentions légales .....	6	Langue du menu .....	30
Élimination des appareils électriques et électroniques .....	7	Date et heure .....	30
		Arrêt automatique .....	32
Désignation des pièces .....	8	Écran .....	33
		Réglage de la luminosité .....	33
Mode d'emploi succinct .....	10	Réglages de base de la prise de vue	
		Identification du type d'objectif .....	34
Mode d'emploi détaillé		Format de fichiers .....	35
Préparatifs		Résolution JPEG .....	35
Mise en place de la sangle de transport .....	12	Balance des blancs .....	36
Chargement de la batterie .....	13	Sensibilité ISO .....	38
Remplacement de la batterie et de la carte mémoire .....	16	Propriétés de l'image/ contraste, netteté, saturation des couleurs	40
Objectifs Leica M .....	19	Télémetre à cadre lumineux .....	41
Insertion / retrait de l'objectif .....	21		
Principaux réglages/ éléments de commande			
Mise en marche/arrêt de l'appareil photo .....	22		
Déclencheur .....	23		
Prises de vue en série .....	24		
Molette de réglage de la vitesse d'obturation .....	25		
Commande de menu .....	26		

Mesure des distances .....	42	Autres fonctions	
Activation / désactivation du système de mesure de l'exposition .....	43	Gestion des répertoires .....	72
Modes d'exposition .....	44	Formatage de la carte mémoire .....	74
Automatisme avec priorité au diaphragme .....	44	Transfert des données sur un ordinateur .....	75
Mémorisation des valeurs mesurées .....	45	Traitement des données brutes DNG .....	77
Corrections de l'exposition .....	46	Installation de mises à jour de microprogrammes .....	77
Série d'expositions automatique .....	48	Divers	
Réglage manuel de l'exposition .....	50	Accessoire système .....	78
Réglage <b>B</b> / Fonction T .....	50	Pièces de rechange .....	80
Dépassement des limites supérieure et inférieure de la plage de mesure .....	51	Conseils de sécurité et d'entretien	
Mode Flash .....	52	Avertissements généraux .....	81
Autres fonctions		Conseils d'entretien .....	82
Photographie avec le retardateur .....	58	Nettoyage du capteur / détection de poussière .....	86
Profils spécifiques à l'utilisateur / l'application .....	60	Rangement .....	88
Réinitialisation de tous les réglages individuels .....	61	Dysfonctionnements et solutions.....	88
Identification des fichiers image pour la protection des droits d'auteur .....	61	Annexe	
Mode Lecture .....	62	Affichages .....	90
		Options des menus .....	95
		Répertoire des mots-clés .....	96
		Caractéristiques techniques .....	98
		Adresses des partenaires de service Leica .....	102

**Le marquage CE de nos produits atteste du respect des exigences de base imposées par les directives UE en vigueur.**

## AVERTISSEMENTS

- Les composants électroniques modernes sont sensibles aux décharges électrostatiques. Étant donné qu'une personne marchant sur une moquette synthétique peut aisément se charger de plusieurs dizaines de milliers de volts, il est possible qu'une décharge électrostatique survienne lors de la prise en main de l'appareil photo, en particulier si celui-ci repose sur un support conducteur. Si seul le boîtier de l'appareil photo est concerné, cette décharge ne présentera absolument aucun risque d'endommagement pour les composants électroniques. Pour des raisons de sécurité, il est en revanche vivement conseillé, malgré la présence de commutateurs de sécurité, de ne pas toucher les contacts débouchant à l'extérieur.
- Veillez à ne pas utiliser de chiffon en microfibre spécial optique (synthétique) lors du nettoyage des contacts, mais un chiffon en coton ou en lin. Vous éliminerez avec certitude votre éventuelle charge électrostatique en saisissant au préalable un tuyau de chauffage ou une conduite d'eau (matériau conducteur relié à la terre). Pour éviter la salissure et l'oxydation des contacts, rangez votre appareil photo au sec, avec l'objectif ou le couvercle à baïonnette en place.
- Utilisez exclusivement l'accessoire recommandé afin d'éviter les dommages, les courts-circuits ou les décharges électriques.
- N'essayez pas de retirer des pièces du boîtier (caches) ; les réparations dans les règles de l'art ne peuvent être effectuées que dans les centres agréés de service après-vente.
- Utilisez toujours la protection du raccord pour accessoires (fournie), lorsqu'aucun accessoire n'est installé.

## MENTIONS LÉGALES

- Veuillez respecter scrupuleusement la législation sur les droits d'auteur. L'enregistrement et la publication de supports déjà enregistrés tels que bandes magnétiques, CD ou d'autre matériel envoyé ou publié peut contrevenir à la législation sur les droits d'auteur.
- Cela s'applique également à l'ensemble des logiciels fournis.
- Les logos SD et USB sont des marques déposées.
- Les autres noms, noms de produits ou de sociétés auxquels il est fait référence dans ce manuel sont des marques de fabrique et/ou des marques déposées des sociétés concernées.

### **CANADA UNIQUEMENT:**

CAN ICES-3 (B)/NMB-3(B)



## ÉLIMINATION DES APPAREILS ÉLECTRIQUES OU ÉLECTRONIQUES

(applicable à l'UE ainsi qu'aux autres pays européens avec des systèmes de tri sélectif.)

Cet appareil contient des composants électriques et/ou électroniques et ne peut donc pas être jeté dans les ordures ménagères ordinaires. Il doit être déposé à un point de collecte municipal adapté afin d'y être recyclé. Ce dépôt est gratuit. Si l'appareil contient des piles ou des batteries remplaçables, elles doivent être préalablement retirées et, le cas échéant, éliminées séparément conformément à la réglementation en vigueur.

D'autres informations à ce sujet sont disponibles auprès de l'administration municipale, de la société de traitement des déchets ou du magasin dans lequel vous avez acheté cet appareil.

### **Date de fabrication de l'appareil photo**

La date de fabrication de votre appareil photo figure sur un autocollant sur le bon de garantie ou sur l'emballage.

Cette date est indiquée ainsi : année/mois/jour



## DESCRIPTION DES PIÈCES

Illustrations sur la couverture et la quatrième de couverture

### Vue frontale

- 1** Bouton de déverrouillage de l'objectif
- 2** Anneaux pour la sangle de transport
- 3** Fenêtre du viseur du télémètre
- 4** Capteur de luminosité<sup>1</sup>
- 5** LED du retardateur
- 6** Fenêtre du viseur
- 7** Butée de la semelle

### Vue de dessus

- 8** Bague fixe avec
  - a. index de mise au point,
  - b. échelle de profondeur de champ,
  - c. bouton d'index rouge pour le changement d'objectif
- 9** Bague de réglage de diaphragme
- 10** Point d'index pour le réglage du diaphragme
- 11** Parasoleil
- 12** Bague de réglage de distance avec
  - a. poignée concave
- 13** Déclencheur avec
  - a. filetage pour déclencheur souple
- 14** Interrupteur principal avec position verrouillable pour
  - **OFF** (appareil photo arrêté)
  - **S** (prises de vue individuelles)
  - **C** (prises de vue en série)
  -  (retardateur)
- 15** Molette de réglage de la vitesse d'obturation avec position verrouillable pour
  - **A** commande automatique de la vitesse d'obturation
  - **vitesse d'obturation de**  $\frac{1}{4\ 000}$  à 8 s (y compris les valeurs intermédiaires)
  - **B** (temps de pose prolongé)
  -  vitesse de synchronisation du flash ( $\frac{1}{180}$ s)
- 16** Raccord pour accessoires

<sup>1</sup> Les objectifs avec lunette de visée du Leica M cachent le capteur de luminosité. Pour plus d'informations sur le fonctionnement avec ces objectifs ou d'autres, reportez-vous aux paragraphes « Affichages / Dans le viseur », page 90, et « Objectifs Leica M », page 19.



## Vue arrière

- 17** Touche **SET**
- pour accéder au menu des paramètres de prise de vue
  - pour accéder au sous-menu dans le menu de commande
  - pour valider les réglages/fonctions sélectionnés dans le sous-menu
- 18** Touche **MENU** pour accéder au menu principal et au sous-menu ou pour les quitter
- 19** Touche **ISO** pour afficher le réglage de la sensibilité
- 20** Touche **DELETE** pour sélectionner la fonction d'effacement
- 21** Touche **PLAY**
- pour activer le mode Lecture (permanent)
  - pour revenir à l'affichage en plein écran
- 22** Touche **WB** pour afficher les réglages de balance des blancs
- 23** Fenêtre du viseur
- 24** Capteur de luminosité de l'écran
- 25** Molette de réglage
- pour la navigation dans les menus
  - pour régler les options de menu/fonctions sélectionnées
  - pour définir une valeur de correction pour l'exposition
  - pour agrandir/réduire les prises de vue visualisées
  - pour le défilement des prises de vue dans la mémoire
- 26** Bouton de navigation
- pour la navigation dans les menus
  - pour régler les options de menu/fonctions sélectionnées
  - pour le défilement des prises de vue dans la mémoire

- 27** Touche **INFO**
- pour afficher les réglages/données en mode Prise de vue
  - pour afficher les données relatives aux prises de vue en mode Lecture
  - pour valider les réglages
- 28** Diode électroluminescente pour indiquer l'enregistrement d'une prise de vue/de données sur la carte
- 29** Écran

## Vue du dessous

(avec la semelle en place)

- 30** Goupille de verrouillage pour la semelle
- 31** Filetage pour trépied A ¼, DIN 4503 (1/4")
- 32** Semelle

(avec semelle retirée)

- 33** Compartiment de carte mémoire
- 34** Compartiment de batterie
- 35** Bouton coulissant de verrouillage de la batterie

## MODE D'EMPLOI SUCCINCT

### **GARDEZ ACCESSIBLES LES PIÈCES SUIVANTES :**

- Appareil photo
- Batterie
- Carte mémoire (non fournie)
- Chargeur et câble secteur

## PRÉPARATIFS

1. Recharge de la batterie (voir p. 13)
2. Mise en place de la batterie (voir p. 16)
3. Insertion de la carte mémoire (voir p. 16)
4. Mise en marche de l'appareil photo (voir p. 22)
5. Choix de la langue du menu (voir p. 30)
6. Réglage de la date et de l'heure (voir p. 30)
7. Formatage de la carte mémoire si nécessaire (voir p. 74)

## PRISE DE VUE

8. Mise en place de l'objectif (voir p. 21)
9. Positionnement de la molette de réglage de la vitesse d'obturation sur **A** (voir p. 25)
10. Réglage de la netteté du sujet (voir p. 42)
11. Démarrage de l'appareil photo (voir p. 22)
12. Activation de la mesure de l'exposition (voir p. 23)
13. Correction de l'exposition si nécessaire (voir p. 44)
14. Déclenchement (voir p. 23)

## CONTRÔLE DES PRISES DE VUE

L'appareil photo est paramétré en usine pour un affichage rapide et automatique de la dernière prise de vue (voir p. 63).

Vous pouvez activer à tout moment la lecture avec la touche **PLAY** (illimité dans le temps) (voir p. 62).

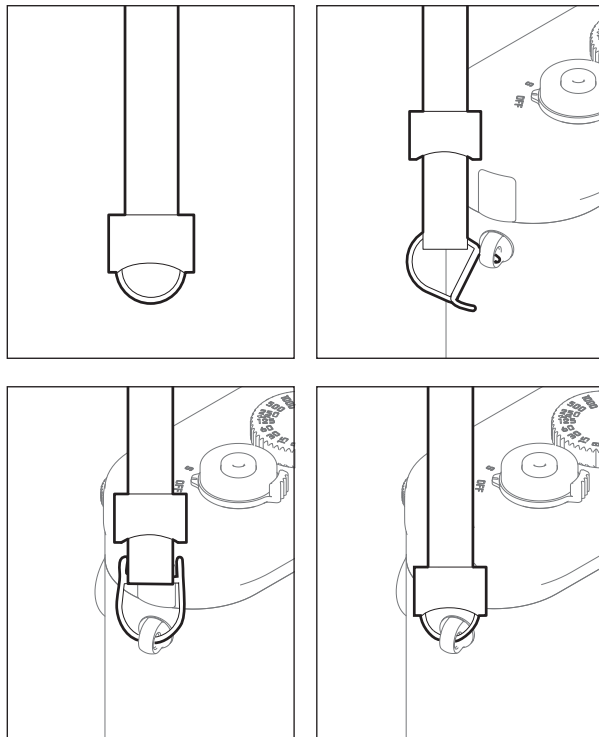
Pour visualiser d'autres prises de vue, appuyez sur le côté gauche ou droit du bouton de navigation (voir p. 66).

Pour agrandir les prises de vue, tournez la molette de réglage vers la droite (voir p. 67).

## EFFACEMENT DES PRISES DE VUE

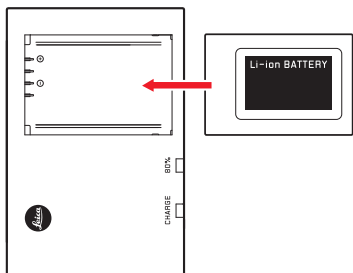
Appuyez sur la touche **DELETE** et suivez les instructions à l'écran (voir p. 68).

## PRÉPARATIFS



## RECHARGE DE LA BATTERIE

Une batterie lithium-ion fournit l'énergie nécessaire à l'appareil photo.



- La LED verte **CHARGE** commence alors à clignoter pour confirmer le processus de charge. Dès que la batterie est chargée à au moins  $\frac{3}{4}$  de sa capacité, la LED jaune **80 %** s'allume également. Lorsque la batterie est totalement chargée, la LED verte reste allumée en permanence.

### Remarque :

La LED **80 %** s'allume déjà après environ 2 heures en fonction des caractéristiques de charge.

Le chargeur doit être débranché une fois l'appareil chargé. Il n'y a aucun risque de surcharge.

**Attention**

- N'utilisez dans l'appareil que le type de batterie mentionné et décrit dans ce mode d'emploi (réf. 14 499) ou recommandé par Leica Camera AG.
  - Ces batteries ne doivent être chargées qu'avec les appareils spécialement prévus à cet effet et de la manière décrite ci-dessous.
  - Une utilisation inadéquate de ces batteries et l'emploi de types de batteries non prévus peuvent éventuellement entraîner une explosion.
  - Ces batteries ne doivent pas être exposées à la lumière du soleil, à la chaleur, à l'humidité ou à l'eau pendant une période prolongée. Elles ne doivent pas non plus être placées dans un four à micro-ondes ou un récipient à haute pression au risque de provoquer un incendie ou une explosion.
  - Grâce à la soupape de sûreté de la batterie, les surpressions (dûes notamment à une manipulation incorrecte) sont éliminées.
  - N'utilisez que le chargeur mentionné et décrit dans ce mode d'emploi (réf. 14 494). L'utilisation d'autres chargeurs non agréés par Leica Camera AG peut endommager les batteries et, au pire, provoquer des blessures graves, voire mortelles.
- Le chargeur fourni ne peut être utilisé que pour charger ces batteries. N'essayez pas de l'employer à d'autres fins.
  - Le câble de charge pour allume-cigare fourni ne peut en aucun cas être connecté tant que le chargeur est branché sur secteur.
  - Veillez à ce que la prise secteur utilisée pour la mise en charge soit facilement accessible.
  - Le chargeur et la batterie ne doivent pas être ouverts. Les réparations doivent être réalisées exclusivement par des ateliers agréés.

**Remarques :**

- La batterie doit être chargée avant la première utilisation de l'appareil photo.
- La batterie doit être à une température comprise entre 10 et 30 °C pour pouvoir être chargée (sinon le chargeur ne se met pas en marche ou s'éteint).
- Les batteries lithium-ion peuvent être rechargées à tout moment, quel que soit leur état de charge. Si une batterie n'est que partiellement déchargée lors du démarrage de la charge, elle sera d'autant plus rapidement rechargée.
- Les batteries chauffent lors de leur charge. Ce phénomène est normal. Il ne s'agit pas d'un dysfonctionnement.
- Si les deux LED témoins clignotent rapidement (> 2 Hz) après le début de la mise en charge, cela indique une erreur de charge (p. ex. un dépassement du temps de charge, de la tension ou de la température maximum ou encore un court-circuit). Dans ce cas, débranchez le chargeur du secteur et retirez la batterie. Assurez-vous que les conditions de température indiquées ci-dessus sont respectées et recommencez la procédure de charge. Si le problème persiste, adressez-vous à votre revendeur, à votre représentant Leica national ou à Leica Camera AG.
- Une batterie neuve n'atteint sa pleine capacité qu'après avoir été entièrement chargée et déchargée (par l'utilisation de l'appareil photo) 2 ou 3 fois. Ce processus de décharge doit être répété tous les 25 cycles de charge environ. Pour une durée de vie maximale de la batterie, il convient de ne pas l'exposer longtemps à des températures extrêmes (p. ex. dans une voiture stationnée en été ou en hiver).
- Même dans des conditions d'utilisation optimales, la durée de vie d'une batterie est limitée ! Après plusieurs centaines de cycles de charge, l'autonomie est nettement réduite.
- La batterie doit être remplacée au plus tard au bout de quatre ans, car sa capacité diminue et ne permet plus un fonctionnement fiable, notamment par temps froid.
- Les batteries défectueuses doivent être éliminées conformément aux prescriptions correspondantes en vigueur (voir p. 83)
- La batterie interchangeable alimente une batterie tampon supplémentaire intégrée à l'appareil photo garantissant la mémorisation de l'heure et de la date définies pendant 2 mois maximum. Si la capacité de cette batterie tampon est épuisée, elle doit être rechargée grâce à la mise en place la batterie interchangeable. La capacité totale de la batterie tampon, avec la batterie interchangeable en place, est de nouveau atteinte au bout de quelques jours. Pour ce faire, l'appareil ne doit pas rester en marche.

## REPLACEMENT DE LA BATTERIE ET DE LA CARTE MÉMOIRE

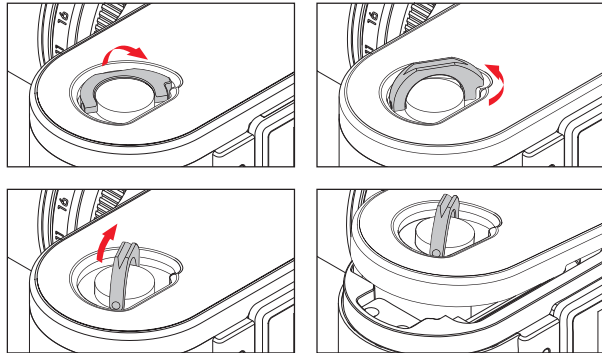
Mettez l'interrupteur principal **14** sur **OFF**.

### Important :

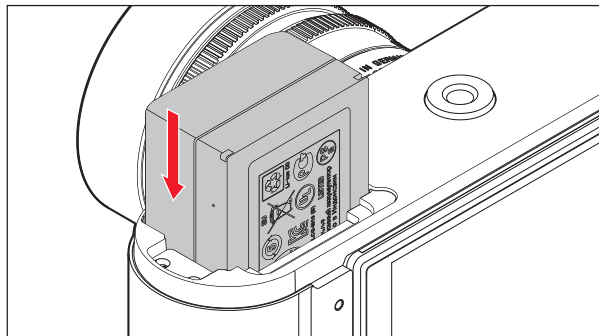
N'ouvrez pas la semelle et ne retirez pas la carte mémoire ou la batterie tant que la LED rouge

**28** en bas à droite de l'écran **29** clignote pour indiquer l'enregistrement d'une prise de vue/de données sur la carte. Sinon, les données de prise de vue qui ne sont pas encore (complètement) enregistrées risquent d'être perdues.

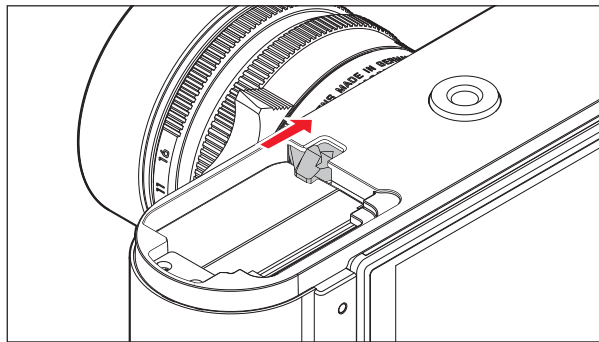
### Retrait de la semelle



### Insertion de la batterie



### Retrait de la batterie





## Affichages de l'état de charge

En mode Prise de vue, la charge de la batterie s'affiche à l'écran **29** lorsque vous appuyez sur la touche **INFO 27**.

### Remarques :

- Retirez la batterie lorsque vous n'utilisez pas l'appareil photo pendant une période prolongée.
- Au plus tard 2 mois après l'épuisement de la capacité d'une batterie demeurée dans l'appareil (voir également la dernière remarque du paragraphe « Recharge de la batterie », p. 13), vous devrez de nouveau indiquer la date et l'heure.
- En cas de baisse de la capacité de la batterie ou d'utilisation d'une batterie usagée, des messages ou des affichages d'avertissement apparaissent selon la fonction de l'appareil photo utilisée, et certaines fonctions peuvent se trouver limitées, voire bloquées.

## Insertion / retrait de la carte mémoire

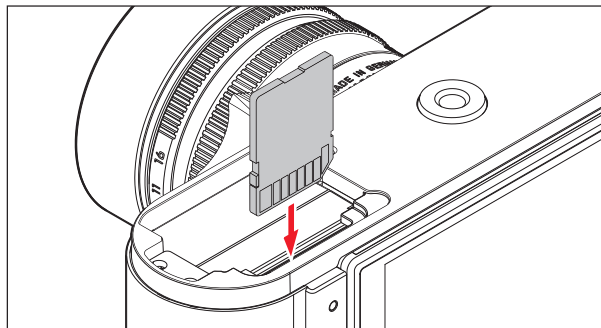
L'appareil photo enregistre les prises de vue sur une carte SD (Secure Digital), SDHC (SD High Capacity) ou SDXC (SD eXtended Capacity).

Les cartes mémoire SD/SDHC/SDXC sont proposées par de nombreux fabricants, avec différentes capacités de stockage et vitesses de lecture/écriture de performances variables. Celles qui présentent une capacité et une vitesse de lecture/écriture élevées permettent un enregistrement et un affichage rapides des données. Les cartes sont équipées d'un commutateur de protection anti-enregistrement qui permet de les protéger de tout enregistrement ou effacement involontaire. Ce commutateur est en fait un bouton coulissant placé sur le côté non biseauté de la carte ; les données de la carte sont protégées lorsqu'il est en position basse, identifiée par LOCK.

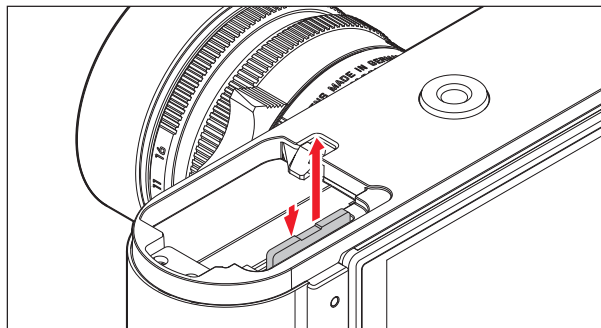
### Remarque :

Ne touchez pas les contacts de la carte mémoire.

## Insertion de la carte mémoire



## Retrait de la carte mémoire



## Remarques :

- Le nombre de modèles de carte SD/SDHC/SDXC vendus dans le commerce est trop important pour que Leica Camera AG puisse contrôler la compatibilité et la qualité de toutes les cartes. Toutefois, Leica Camera AG ne saurait garantir l'innocuité pour l'appareil ou la carte de la part des cartes mémoire dites « génériques » notamment qui ne respectent pas toujours les normes SD/SDHC/SDXC.
- S'il n'est pas possible d'insérer la carte mémoire, vérifiez qu'elle est bien orientée.
- Si vous soulevez la semelle ou retirez la carte mémoire alors que l'appareil photo est en marche, un message d'avertissement remplace les affichages alors indiqués à l'écran :
  - **Attention Bottom cover removed**
  - **Attention No card inserted.**
- Étant donné que les champs électromagnétiques, la charge électrostatique ainsi que les pannes pouvant survenir sur l'appareil photo ou la carte peuvent provoquer des dommages ou une perte des données stockées sur la carte mémoire, il est recommandé de copier les données sur un ordinateur où elles seront sauvegardées (voir p. 75).
- Pour la même raison, il est recommandé de conserver la carte dans un boîtier antistatique.

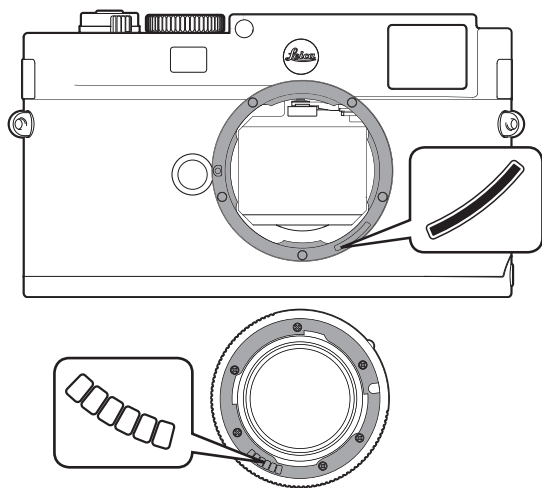
## OBJECTIFS LEICA M

Principes de base : la plupart des objectifs Leica M sont compatibles. Vous trouverez des informations sur les quelques exceptions et restrictions dans les remarques qui suivent.

Leur utilisation est possible indépendamment de l'équipement de l'objectif, avec ou sans codage 6 bits dans la baïonnette.

Même sans cet équipement supplémentaire, c.-à-d. en cas d'utilisation d'objectifs Leica M sans code, l'appareil photo vous permettra de réaliser des prises de vue de bonne qualité dans la plupart des cas.

Afin d'optimiser la qualité d'image dans de tels cas, il est recommandé d'indiquer le type d'objectif (voir p. 34).



### Important :

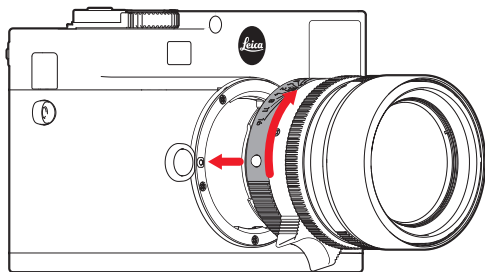
- Non utilisables :
  - Hologon 15mm f/8
  - Summicron avec mise au point sur les objets rapprochés 50 mm f/2,
  - Elmar 90 mm f/4 avec tube rétractable (période de fabrication 1954–1968)
  - Certains modèles de Summilux-M 35 mm f/4 (non asphériques, période de fabrication 1961–1995, fabriqués au Canada) ne peuvent pas être fixés sur l'appareil photo ou ne permettent pas une mise au point à l'infini. Le Service clientèle Leica peut modifier ces objectifs de manière à ce qu'ils soient également compatibles avec l'appareil photo.
  
- Utilisables avec risque d'endommagement de l'appareil ou de l'objectif Les objectifs avec tube rétractable ne peuvent s'utiliser que si le tube est entièrement déployé, le tube ne peut en aucun cas se rétracter sur l'appareil photo. Cette règle ne s'applique pas au modèle actuel du Macro-Elmar-M 90 mm f/4, dont le tube, même rétracté, ne rentre pas dans l'appareil.

- Utilisables avec certaines restrictions  
En dépit de la haute précision du télémètre de l'appareil photo et en raison de la faible profondeur de champ, l'exactitude de la mise au point avec les objectifs 135 mm avec le diaphragme grand ouvert ne peut pas être garantie. C'est pourquoi il est recommandé de diaphragmer d'au moins 2 paliers.
- Utilisables mais sans la mesure de l'exposition
  - Super-Angulon-M 21 mm f/4
  - Super-Angulon-M 21 mm f/3,4
  - Elmarit-M 28 mm f/2,8 avec un n° de fabrication inférieur à 2 314 921.

**Remarques :**

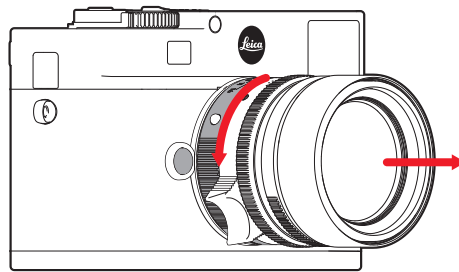
- Le service après-vente Leica peut équiper bon nombre d'objectifs Leica M avec un codage 6 bits. (Adresses, voir p. 102).
- L'utilisation d'objectifs Leica R à l'aide de l'adaptateur R M n'est pas judicieuse.

## Mise en place de l'objectif



1. Arrêter l'appareil photo
2. Saisir l'objectif par la bague fixe **11**
3. Aligner le bouton d'index rouge **11b** de l'objectif avec le bouton de déverrouillage **1** sur le boîtier de l'appareil
4. Insérer l'objectif tout droit dans cette position
5. L'objectif s'enclenche de façon audible et sensible via une légère rotation à droite.

## Retrait de l'objectif



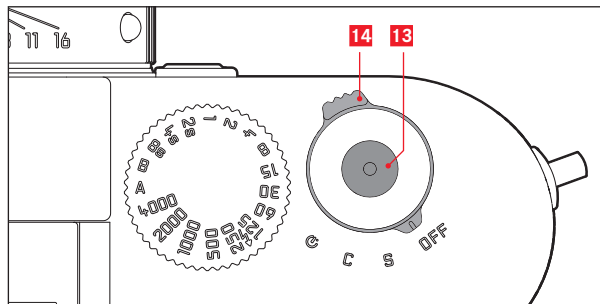
1. Arrêter l'appareil photo
2. Saisir l'objectif par la bague fixe **11**
3. Appuyer légèrement sur le bouton de déverrouillage **1** du boîtier de l'appareil
4. Tourner l'objectif vers la gauche jusqu'à ce que le bouton d'index rouge **11b** soit en face du bouton de déverrouillage
5. Le retirer tout droit

### Remarques :

- Principes de base : Pour éviter la pénétration de poussières, etc. à l'intérieur de l'appareil, celui-ci doit toujours être équipé d'un objectif ou du couvercle du boîtier
- Pour la même raison, le changement d'objectif doit s'effectuer rapidement dans un environnement le moins poussiéreux possible.
- Il est recommandé de ne pas conserver le couvercle arrière de l'appareil ou de l'objectif dans la poche du pantalon car ils y attirent la poussière qui, lors de leur remise en place, peut s'introduire dans l'appareil.

## PRINCIPAUX RÉGLAGES/ÉLÉMENTS DE COMMANDE

### MISE EN MARCHÉ/ARRÊT DE L'APPAREIL PHOTO



L'appareil photo est mis en marche et arrêté à l'aide de l'interrupteur principal **14**. Celui-ci se trouve sous le déclencheur **13** et se présente sous la forme d'un levier verrouillable dans quatre positions :

- OFF** – Appareil à l'arrêt
- S** – Mode Prise de vue unique  
L'activation du déclencheur ne permet de réaliser qu'une seule prise de vue, qu'il soit maintenu enfoncé ou non. Le serrage de l'obturateur a lieu de manière particulièrement silencieuse et sans secousses.

- C** – Mode Prises de vue multiples  
Tant que le déclencheur est maintenu enfoncé et que la capacité de la carte mémoire et de la mémoire tampon interne sont suffisantes, les prises de vue se succèdent sans interruption. Les 8 premières au moins sont prises en succession rapide, les suivantes à fréquence réduite.
- ☺** – Retardateur  
L'activation du déclencheur démarre le temps de latence prédéfini (voir p. 58) avant la prise de vue.

### MISE EN MARCHÉ

Après la mise en marche, c'est-à-dire l'activation d'une des trois fonctions **S**, **C** ou **☺** la DEL **28** s'allume brièvement et les affichages du viseur apparaissent (voir p. 90).

### Remarque :

L'appareil est opérationnel environ 1 s après sa mise en marche.

### ARRÊT

Même si l'interrupteur principal n'est pas positionné sur **OFF**, l'appareil s'arrête automatiquement lorsqu'un délai d'arrêt automatique est prédéfini dans le menu de commande (**Auto Power Off**, voir p. 32), et qu'aucune opération n'est effectuée pendant ce délai.

**Remarque :**

Si vous n'utilisez pas l'appareil photo pendant une période prolongée ou si vous le rangez dans un étui, vous devez toujours l'arrêter à l'aide de l'interrupteur principal. Ainsi, toute consommation électrique est exclue, même la faible consommation en mode de veille après l'arrêt automatique du système de mesure de l'exposition et la désactivation de l'affichage. Cela permet également d'éviter les déclenchements accidentels.

**DÉCLENCHEUR**

Le déclencheur **13** possède deux paliers de pression :

1. Une pression jusqu'au premier palier de pression
  - active la mesure de l'exposition
  - enregistre, en mode Automatisation avec priorité au diaphragme, la valeur de mesure de l'exposition, c.-à-d. la vitesse d'obturation calculée par l'appareil photo (pour plus d'informations, voir le paragraphe « Enregistrement de la valeur de mesure », p. 45)
  - redémarre le temps de latence éventuellement en cours du retardateur (voir p. 58)

Si le déclencheur est maintenu à ce palier, l'affichage reste visible ou, si le mode Lecture a été activé au préalable, l'appareil revient en mode Prise de vue. Si l'appareil était en mode de veille, il est de nouveau activé, ainsi que l'affichage.

Une fois le déclencheur relâché, le système de mesure et l'affichage restent activés pendant encore environ 30s, avant qu'une nouvelle mesure puisse avoir lieu (pour plus d'informations, voir les paragraphes à partir de la p. 50).

**Remarque :**

Le déclencheur reste bloqué

- lorsque la mémoire tampon interne est (provisoirement) pleine, p. ex. après une série de  $\geq 8$  prises de vue, ou
- si la carte mémoire utilisée et la mémoire tampon interne sont (provisoirement) pleines, ou
- si la batterie a atteint ses limites de performance (capacité, température, durée de vie).

2. Une pression à fond sur le déclencheur provoque une prise de vue ou démarre le temps de latence du retardateur éventuellement défini au préalable. Les données sont ensuite transférées sur la carte mémoire.

Le déclencheur comprend un filetage standard **13** pour déclencheur souple.

**Remarques :**

- Si le mode Lecture (voir p. 62) ou le menu de commande (voir p. 26) a été activé, l'appareil bascule immédiatement en mode Prise de vue lorsque vous appuyez sur le déclencheur.
- Afin d'éviter le flou de bougé, appuyez progressivement sur le déclencheur sans à-coups jusqu'au déclenchement de l'obturateur qui émet un léger déclic.

## Prises de vue en série

Vous pouvez réaliser non seulement des prises de vue individuelles, en mettant l'interrupteur principal **14** sur **S** [single], mais aussi des prises de vue en série, en mettant l'interrupteur principal sur **C** [continuous], p. ex. pour reproduire des séquences en mouvement en plusieurs étapes.

Les prises de vue en série s'effectuent comme les prises de vue uniques sauf en ce qui concerne le fonctionnement du déclencheur

**13** : tant que vous appuyez à fond sur celui-ci (et tant que la capacité de la carte mémoire est suffisante), vous obtenez de nouvelles prises de vue. En revanche, si vous n'appuyez que brièvement sur le déclencheur, l'appareil photo prend des prises de vue uniques.

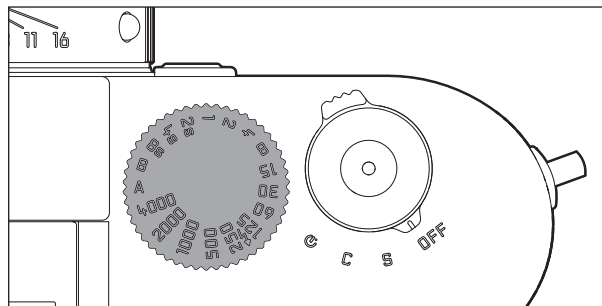
Il est possible de réaliser jusqu'à 3 prises de vue par seconde. Les 8 premières prises de vue au moins sont réalisées en succession rapide, puis la fréquence des prises de vue diminue.

## Remarques :

- La fréquence des prises de vue indiquée et le nombre maximal possible de prises de vue d'une série sont définis par défaut, à savoir **ISO 200** en format **JPG fine**. Avec d'autres réglages, ou selon la carte mémoire utilisée, la fréquence et le nombre des prises de vue peuvent être inférieurs.
- Quel que soit le nombre de prises de vue effectuées dans une série, les deux modes Lecture (voir p. 62) affichent en premier lieu la dernière photo de la série, ou la dernière photo enregistrée sur la carte, si à ce moment-là toutes les prises de vue de la série n'ont pas encore été écrasées et transférées de la mémoire tampon interne de l'appareil vers la carte.



## MOLETTE DE RÉGLAGE DE LA VITESSE D'OBTURATION



La molette de réglage de la vitesse d'obturation **19** permet de sélectionner les modes d'exposition:

- Automatisation avec priorité au diaphragme par le réglage sur la position **A** rouge (voir p. 44),
- Manuel par la sélection de l'une des vitesses d'obturation de  $\frac{1}{4}$  000s à 8 s (des valeurs intermédiaires, réglables par incréments de  $\frac{1}{2}$ , sont également disponibles) et
- la vitesse d'obturation la plus rapide possible (synchronisation), identifiée par le symbole ⚡, de  $\frac{1}{80}$  s pour le mode Flash (voir p. 57), et
- **B** pour des temps de pose prolongés (voir p. 50).

La molette de réglage de la vitesse d'obturation ne possédant pas de butée, vous pouvez la faire tourner dans les deux sens à partir de n'importe quelle position. Elle s'enclenche dans toutes les positions gravées et les valeurs intermédiaires. Les positions intermédiaires hors des positions de verrouillage ne doivent pas être utilisées. Pour plus d'informations sur le réglage d'une exposition correcte, voir les paragraphes à partir de la p. 43.

## MENU DE COMMANDE

Bon nombre de réglages de l'appareil photo peuvent être effectués à l'aide de deux menus indépendants (voir p. 95).

Grâce à cette séparation en 2 menus, les options de menu les plus fréquemment utilisées peuvent s'afficher et se paramétrer très simplement et rapidement.

Les différents réglages, ou les étapes de réglage de ces options, s'affichent clairement à l'écran **29** étape par étape lorsque l'appareil est en marche.

En principe, les réglages s'effectuent de la même façon dans les deux menus, mais l'accès et la fermeture diffèrent.

## MENU PRINCIPAL

Le menu principal est composé de 16 options qui sont réparties sur deux pages.

## MENU DES PARAMÈTRES DE PRISE DE VUE

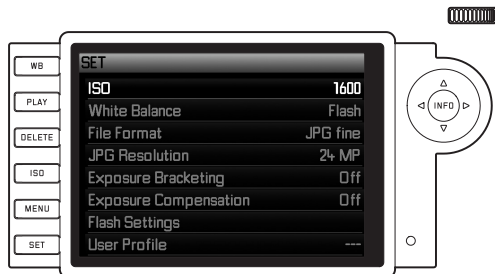
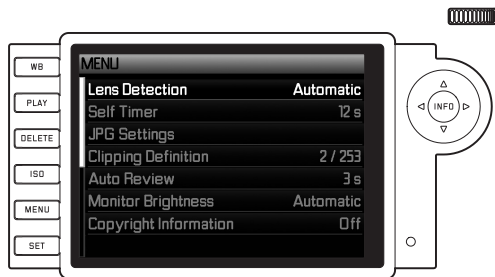
Le menu des paramètres de prise de vue comprend 8 options.

Outre les réglages de base de la prise de vue, il contient 2 options relatives à la commande de l'exposition, une option comportant les réglages pour le mode Flash et une option permettant de créer et de consulter les profils des utilisateurs.

## Réglage des fonctions du menu

- Pour afficher le menu principal et le menu des paramètres de prise de vue, appuyez respectivement sur la touche **MENU 18** et sur la touche **SET 17**.
  - A la suite de quoi, la première page du menu principal apparaît avec les 8 premières options et l'ensemble des options apparaissent dans le menu des paramètres de prise de vue.

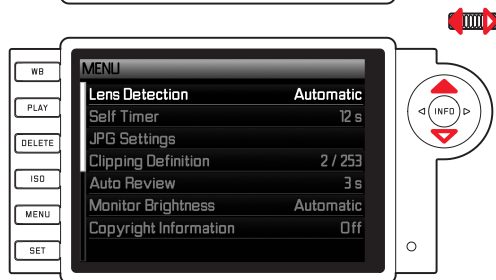
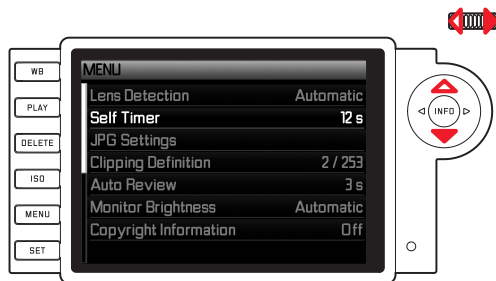
Après la sélection d'un menu, l'option de menu active est toujours celle qui a été sélectionnée en dernier.



## Remarque :

Le menu des paramètres de prise de vue est accessible uniquement à partir du mode Prise de vue.

2. Vous pouvez sélectionner l'option de menu souhaitée avec la molette de réglage (25) ; rotation à droite = défilement du menu vers le bas, rotation à gauche = défilement du menu vers le haut) ou avec le bouton de navigation (26) ; pression sur la flèche du haut ou du bas).



### Remarques :

- L'utilisation de la molette de réglage est souvent plus confortable, mais également plus rapide.
  - Les différentes options de menu, par exemple **GPS** et **Format SD card**, ainsi que certaines options des sous-menus ne peuvent être visualisées que dans certaines conditions. Vous trouverez des explications plus détaillées dans les sections correspondantes suivantes.
  - À des fins de repérage, la police s'affiche en gris dans les lignes correspondantes.
3. Vous pouvez visualiser les sous-menus respectifs avec la touche **SET** ou **INFO 32** ou bien en appuyant sur le côté droit du bouton de navigation.
- Les affichages changent dans la ligne d'en-tête : À gauche dans le menu principal toujours **MENU**, dans le menu des paramètres de prise de vue toujours **SET**, à droite en blanc de l'option de menu consultée.
- Les sous-menus comprennent généralement beaucoup de variantes de fonctions différentes qui peuvent être sélectionnées directement lors de l'étape suivante. Dans certains cas, il existe en plus une échelle graduée qui permet de définir des valeurs, ou bien les sous-menus comprennent eux-mêmes des sous-options permettant de sélectionner des variantes de fonctions.

4. Vous pouvez sélectionner la variante de fonction / valeur souhaitée soit avec la molette de réglage, soit en appuyant sur les côtés appropriés du bouton de navigation, à savoir :
- haut/bas pour changer de ligne ou pour choisir des variantes de fonctions
  - gauche/droite pour procéder à des réglages dans une ligne ou sur une échelle graduée
- Dans le cas de sous-options avec possibilité de sélection de variantes de fonctions, les changements de ligne peuvent aussi s'effectuer avec la touche **INFO**.
- Les affichages changent de nouveau dans la ligne d'en-tête : la sous-fonction s'affiche à gauche en noir et la variante de fonction sélectionnée s'affiche à droite en blanc.

**Remarque :**

Les options de menu telles que **Date / Time**, ainsi que les fonctions de **Exposure Bracketing** et de **White Balance** nécessitent d'autres réglages. Pour les explications correspondantes, ainsi que pour obtenir de plus amples détails sur les autres fonctions de menu, reportez-vous aux paragraphes correspondants.

5. L'enregistrement de vos réglages s'effectue avec la touche **SET** ou la touche **INFO**.
- L'image initiale de l'écran réapparaît. La variante de fonction qui vient d'être définie s'affiche à droite dans la ligne de menu correspondante.

**Remarque :**

Vous pouvez quitter à tout moment, et sans valider les réglages effectués, les menus et les sous-menus en appuyant sur les touches suivantes:

	Déclencheur	PLAY	MENU
<b>Menu principal</b>			Revient à l'étape précédente (p. ex. au niveau précédent dans le menu)
<b>Menu des paramètres de prise de vue</b>	L'appareil passe en mode Prise de vue	L'appareil passe en mode Lecture	Revient à l'étape précédente (p. ex. au niveau précédent dans le menu) ou au menu principal

## PRÉRÉGLAGES

### RÉGLAGES DE BASE DE L'APPAREIL PHOTO

#### LANGUE DU MENU

Par défaut, l'appareil photo est configuré en anglais. Les autres choix de langues pour les menus sont l'allemand, le français, l'italien, l'espagnol, le russe, le japonais, le coréen et le chinois (traditionnel ou simplifié).

#### Réglage de la fonction

1. Dans le menu principal (voir p. 26/95), sélectionnez **Language**, et
2. la langue souhaitée dans le sous-menu correspondant.
  - À quelques exceptions près (identification des touches, abréviations), toutes les données linguistiques sont adaptées.

#### DATE ET HEURE

Ces informations peuvent être définies dans l'option de menu **Date / Time**.

#### Réglage des fonctions

1. Dans le menu principal (voir p. 26/95), sélectionnez **Date / Time**, et
2. ouvrez le sous-menu. Celui-ci comprend trois options : **Auto Time / Time Zone**, **Date** et **Time**.

## DATE

Vous avez le choix entre 3 options pour l'ordre d'affichage.

- Sélectionnez **Date** dans le sous-menu **Date / Time**. Celui-ci se compose des 2 options **Format** et **Setting**.
- Sélectionnez **Format**.  
Dans le sous-menu **Format**, sélectionnez l'ordre souhaité parmi les 3 possibilités proposées **day/month/year**, **month/day/year** et **year/month/day**.
- Enregistrez votre réglage.
  - Le sous-menu **Date** réapparaît.
- Sélectionnez **Setting**.
  - Un autre sous-menu apparaît avec des colonnes pour les chiffres des années et des jours et le nom des mois. La colonne activée, c.-à-d. la colonne paramétrable, est soulignée en rouge, la rubrique est soulignée en blanc et les chiffres ou les noms paramétrables sont affichés dans une police rouge.

Vous pouvez définir les chiffres / les mois avec la molette de réglage **25** ou le bouton de navigation **26** et naviguer entre les colonnes avec les touches **SET- 17**, **INFO 27** ou le bouton de navigation.
- Après le réglage, validez les 3 rubriques et enregistrez-les.

## HEURE

L'heure peut être affichée, au choix, au format 24 heures ou 12 heures. Le paramétrage du mode de représentation mais aussi des deux groupes de chiffres s'effectue sous l'option **Time**, de la même façon que ce qui a été décrit pour la **Date** dans le paragraphe précédent.

### Remarque :

Même s'il n'y a pas de batterie ou si elle est déchargée, le réglage de la date et de l'heure est conservé pendant environ 2 mois grâce à la batterie tampon intégrée. Passé ce délai, la date et l'heure devront de nouveau être enregistrées comme indiqué ci-dessus.

## ARRÊT AUTOMATIQUE

Cette fonction met automatiquement l'appareil photo hors tension après un délai prédéfini.

### Réglage de la fonction

1. Dans le menu principal (voir p. 26/95), sélectionnez **Auto Power Off**, et
2. la durée souhaitée dans le sous-menu.

### Remarque :

Même si l'appareil est en veille, c'est-à-dire que les affichages s'éteignent après 30s, ou si la fonction **Auto Power Off** activée l'a mis hors tension, vous pouvez le réactiver à tout moment en appuyant sur le déclencheur **13**.



## ÉCRAN

L'appareil photo possède un grand écran couleur 3" à cristaux liquides **29**. En mode lecture, il sert à la visualisation des prises de vue enregistrées sur la carte mémoire.

### Réglage de la luminosité

La luminosité de l'image à l'écran peut être réglée à l'aide du menu de commande. Il existe, au choix, une commande automatique, qui dépend de la luminosité extérieure, ainsi que cinq niveaux de réglage manuels afin de pouvoir adapter le réglage de façon optimale à chaque situation :

### Réglage de la fonction

1. Dans le menu principal (voir p. 26/95), sélectionnez **Monitor Brightness**, et
2. dans le sous-menu, sélectionnez le réglage automatique ou le niveau souhaité parmi les cinq proposés.

## RÉGLAGES DE BASE DE LA PRISE DE VUE

### IDENTIFICATION DU TYPE D'OBJECTIF

Le codage 6 bits dans la baïonnette des derniers objectifs Leica M permet à l'appareil photo équipé d'un capteur dans la baïonnette d'identifier le type d'objectif utilisé.

- Ces informations sont notamment prises en compte pour optimiser les données image. Ainsi, l'assombrissement périphérique, visible avec les objectifs grand angle et les grandes ouvertures de diaphragme, est compensé dans les données image.
- De même, la commande du mode Flash utilise les données de l'objectif (voir « Flashes utilisables », p. 52).
- Les informations sont en outre écrites dans les données EXIF des prises de vue. La représentation des données image étendues inclut également l'affichage de la focale de l'objectif.

### Paramétrage de la fonction

1. Dans le menu principal (voir p. 26/95), sélectionnez **Lens Detection**, et
2. la variante souhaitée dans le sous-menu correspondant :
  - **Off** ou
  - **Automatic**, lors de l'utilisation d'un objectif codé, ou
  - **Manual**, lors de l'utilisation d'un objectif non codé.

### Remarque :

Avec les objectifs sans codage 6 bits, la fonction d'identification du type d'objectif doit être désactivée afin d'éviter les dysfonctionnements ou le type d'objectif utilisé doit être enregistré manuellement.

### Enregistrement manuel du type d'objectif / de la focale

Les anciens objectifs Leica M ne sont pas détectés par l'appareil en raison de l'absence de système d'identification. L'« identification » peut toutefois s'effectuer par l'intermédiaire du menu.

3. Dans la liste du sous-menu **Manual**, sélectionnez l'objectif utilisé.
  - Une liste d'objectifs s'affiche à l'écran. Afin de permettre une identification sans équivoque, elle comprend également les références produit.

### Remarques :

- Sur de nombreux objectifs, la référence produit est gravée du côté opposé de l'échelle de profondeur de champ.
- La liste répertorie les objectifs qui étaient vendus sans codage (approximativement avant juin 2006). Les objectifs commercialisés récemment sont vendus exclusivement avec un codage et ne peuvent donc pas être sélectionnés manuellement.
- Avec un Leica Tri-Elmar-M 16-18-21 mm f/4 ASPH., la focale paramétrée n'est pas transférée au boîtier de l'appareil et ne figure donc pas dans les données EXIF des prises de vue. Toutefois, vous avez la possibilité de saisir la focale manuellement si vous le souhaitez.
- En revanche, le Leica Tri-Elmar-M 1:4/28-35-50 mm ASPH. dispose d'une transmission mécanique de la focale réglée sur l'appareil (nécessaire pour le réfléchissement des cadres lumineux correspondants dans le viseur). Elle est commandée par le système électronique de l'appareil et utilisée pour une correction spécifique à la focale. Par manque de place, une seule référence produit est affichée dans le menu, à savoir 11 625. Bien entendu, vous pouvez utiliser les deux autres références possibles (11 890 et 11 894), et les paramétrages réalisés dans le menu s'y appliquent également.

## FORMAT DE FICHIER

L'enregistrement des données image peut être réalisé au choix

- dans **JPG fine**,
- DNG** ou
- dans une des combinaisons des deux formats de fichier **DNG+JPG fine**, il y a ainsi toujours deux fichiers par prise de vue.

Cela permet, d'une part, de s'adapter précisément à l'utilisation prévue ou au niveau d'utilisation de la capacité de la carte mémoire et d'autre part, de choisir la sécurité et la flexibilité nécessaires aux prochaines décisions d'utilisation.

### Réglage de la fonction

- Dans le menu des paramètres de prise de vue (voir p. 26/95) **File Format**, et
- le ou les formats de fichier souhaités dans le sous-menu correspondant.

### Remarques :

- Le format DNG (Digital Negative) standard est utilisé pour enregistrer les données brutes non traitées de la photo.
- Lorsque vous enregistrez simultanément les données image au format **DNG** et **JPG**, le réglage de la résolution existant s'applique au format JPEG, ce qui signifie que les deux fichiers peuvent présenter des résolutions différentes.
- Le nombre de photos restantes affiché à l'écran ne change pas forcément après chaque prise de vue. Cela dépend du sujet ; pour les fichiers JPEG, des structures très différenciées donnent des quantités de données plus importantes, et les surfaces homogènes, des quantités de données plus faibles.

## RÉSOLUTION JPEG

L'enregistrement des données image au format JPEG peut s'effectuer avec quatre résolutions différentes. Cela permet de s'adapter précisément à l'utilisation prévue ou au niveau d'utilisation de la capacité de la carte mémoire. Avec la résolution la plus élevée (c'est-à-dire avec la plus grande quantité de données possible) que vous devez par exemple sélectionner pour obtenir une qualité optimale lors de l'impression en grand format, le nombre de prises de vue pouvant être stockées sur la carte sera nettement réduit par rapport à la résolution la plus faible.

### Réglage de la fonction

- Dans le menu des paramètres de prise de vue (voir p. 26/95), sélectionnez **JPEG Resolution** et
- la résolution souhaitée dans le sous-menu correspondant.










### Remarque :

En principe, avec le format DNG, la résolution est de 24 MP, indépendamment d'un réglage différent éventuellement défini pour le format JPEG.

## BALANCE DES BLANCS

En photographie numérique, la balance des blancs assure un rendu des couleurs neutre, quelle que soit la lumière. Le réglage de la balance des blancs consiste à indiquer à l'avance à l'appareil la couleur devant être reproduite en blanc.

Vous pouvez choisir parmi dix réglages différents:

 <b>Automatic</b>	pour la commande automatique qui assure des résultats neutres dans la plupart des situations.
Sept préréglages fixes pour les sources de lumière les plus courantes	
 <b>Daylight</b>	p. ex. pour les prises de vues en extérieur avec soleil
 <b>Cloudy</b>	p. ex. pour les prises de vue en extérieur avec ciel nuageux
 <b>Shadow</b>	p. ex. pour les prises de vues en extérieur avec un sujet principal dans l'ombre
 <b>Tungsten</b>	p. ex. pour les prises de vues en intérieur avec un éclairage (principalement) par lampe à incandescence,
 <b>Fluorescent warm</b>	p. ex. pour les prises de vue en intérieur avec un éclairage (principalement) par tubes fluorescents, p. ex. pour des pièces d'habitation éclairées à l'aide d'une lumière chaude ressemblant à une lampe à incandescence d'env. 2700K.
 <b>Fluorescent cool</b>	p. ex. pour les prises de vue en intérieur avec un éclairage (principalement) par tubes fluorescents, p. ex. pour des pièces de travail et un éclairage extérieur utilisant une lumière froide d'env. 4000K.
 <b>Flash</b>	p. ex. pour les prises de vue avec un éclairage par flash électronique
 <b>Greycard</b>	pour le réglage manuel par mesure
<b>Color temperature<sup>1</sup></b>	pour une valeur de température de couleur réglable directement

<sup>1</sup> Les températures de couleurs sont exprimées en Kelvin.

### Remarque :

En cas d'utilisation de flashes compatibles, la balance des blancs peut être réglée sur **Automatic** pour un rendu correct des couleurs.

Si, par contre, vous n'utilisez pas de flashes spécialement conçus pour l'appareil photo, qui ne sélectionnent pas automatiquement la balance des blancs de l'appareil photo, vous devez utiliser le réglage ⚡ **Flash**.

## Réglage de la fonction

### Avec la touche WB

- Appuyez sur la touche **WB** **22**.
  - Le sous-menu correspondant s'affiche à l'écran **29**.

Toute autre commande est possible de deux façons différentes.

Lorsque vous maintenez la touche **WB** enfoncée :

- À l'aide de la molette de réglage **25** ou en appuyant du côté haut/bas du bouton de navigation **26**, sélectionnez le réglage souhaité ou **Automatic**. Votre réglage est immédiatement repris et enregistré.
  - Une fois la touche **WB** relâchée, le sous-menu reste encore visible env. 2s.

Si vous appuyez brièvement sur la touche **WB**, une autre commande a lieu comme décrit au paragraphe suivant à partir de l'étape 2.

## Avec la commande du menu

### Pour le réglage automatique ou un réglage spécifique


1. Dans le menu des paramètres de prise de vue (voir p. 26/95), sélectionnez **White Balance**, ou appuyez sur la touche **WB** et
2. la fonction souhaitée dans le sous-menu correspondant.

### Pour le réglage direct de la température des couleurs

Vous pouvez régler directement des valeurs entre 2 000 et 13 100 (K<sup>1</sup>) (de 2 000 à 5 000K par incréments de 100, de 5 000 à 8 000K par incréments de 200 et de 8 000 à 13 100K par incréments de 300). Vous disposez ainsi d'une très large plage, qui couvre presque toutes les températures des couleurs existant dans la pratique et dans laquelle vous pouvez adapter la reproduction des couleurs, de manière très fine, aux couleurs existantes et à vos besoins personnels.

2. Puis, sélectionnez **Color temperature**.
3. À l'aide de la molette de réglage **25** ou du côté haut/bas du bouton de navigation **26**, sélectionnez la valeur souhaitée et
4. validez votre réglage avec la touche **INFO 27** ou la touche **SET 17**.

### Pour le réglage manuel par mesure

2. Puis, sélectionnez  **Greycard**.
  - Le message **Please take a picture for setting the white balance** apparaît à l'écran.

3. Effectuez la prise de vue en veillant à intégrer une surface (de référence) blanche ou gris neutre dans le champ d'image.
  - Sur l'écran s'affichent :
    - l'image basée sur le réglage automatique de la balance des blancs
    - un réticule au milieu de l'image
    - En appuyant sur le bouton de navigation dans la direction désirée, vous pouvez déplacer le réticule sur le détail du sujet devant constituer la base du nouveau réglage de la balance des blancs (p. ex. sur la surface de référence mentionnée ci-dessus).
4. Appuyez sur la touche **INFO**.
  - Le rendu des couleurs de l'image est adapté en conséquence.
5. Vous pouvez alors soit reprendre ce réglage de la balance des blancs
  - en appuyant sur la touche **SET**,
    - Le message **White balance is set** apparaît à l'écran
  - soit procéder à d'autres réglages, comme décrit à la section 4. - 5.

Une valeur déterminée de cette manière reste mémorisée et donc utilisée pour toutes les prises de vues suivantes, jusqu'à ce que vous effectuiez une nouvelle mesure ou utilisiez l'un des autres réglages de la balance des blancs.

### Remarque :

Parallèlement à un réglage enregistré de la balance des blancs, la prise de vue d'origine est remplacée par une prise de vue présentant le rendu des couleurs correspondant.

## SENSIBILITE ISO

Le réglage ISO comprend une plage comprise entre 200 et 6400 ISO par incréments de  $\frac{1}{2}$  ISO, permettant ainsi un ajustement manuel ciblé des valeurs de vitesse d'obturation/ouverture de diaphragme pour toutes les situations. En termes de luminosité, le réglage **Pull 100** correspond à une sensibilité ISO 100. Toutefois, l'amplitude de contraste des prises de vue réalisées avec ce réglage est moindre. Si vous utilisez cette sensibilité, vous devez impérativement veiller à ce que des détails importants de l'image ne soient pas surexposés.

Outre des réglages spécifiques, l'appareil photo dispose de la fonction **Auto** qui permet à l'appareil d'adapter automatiquement la sensibilité à la luminosité extérieure ou à la vitesse d'obturation/la valeur de diaphragme indiquée.

En association avec le mode Automatisme avec priorité au diaphragme (voir p. 44), cela étend la plage de commande automatique de l'exposition. En cas de réglage manuel, vous disposez d'une liberté accrue concernant l'association diaphragme/vitesse d'obturation souhaitée.

Avec cette fonction, il est toutefois également possible de définir des priorités, p. ex. pour des raisons de composition d'image.

### Remarque :

En particulier en cas de valeurs ISO élevées et de traitement d'image par la suite, du bruit et des lignes verticales et horizontales peuvent apparaître, essentiellement sur les surfaces de grande dimension uniformément claires du sujet. Elles sont désignées par la mention **Push**.

## Paramétrage de la fonction

### Avec la touche ISO

1. Appuyez sur la touche **ISO 23**.
  - Le sous-menu correspondant s'affiche à l'écran **29**.

Toute autre commande est possible de deux façons différentes. Lorsque vous maintenez la touche **ISO** enfoncée :

2. À l'aide de la molette de réglage **25** ou en appuyant du côté gauche/droit du bouton de navigation **26**, sélectionnez la sensibilité souhaitée ou **Auto**.

Votre réglage est immédiatement repris et enregistré.

- Une fois la touche **ISO** relâchée, le sous-menu reste encore visible env. 2s.

Si vous appuyez brièvement sur la touche **ISO**, une autre commande a lieu comme décrit au paragraphe suivant à partir de l'étape 2.

### Avec la commande du menu

1. Dans le menu des paramètres de prise de vue (voir p. 26/95), sélectionnez **ISO**, et
2. la sensibilité souhaitée ou le réglage **Auto** avec la molette de réglage **25** ou en appuyant sur le côté haut/bas du bouton de navigation **26**, et
3. validez votre réglage avec la touche **INFO 27** ou la touche **SET 17**.

<sup>1</sup> Cette fonction n'est pas disponible en cas d'utilisation d'un flash.

## Pour régler automatiquement la sensibilité

- Sélectionnez Étape **Auto**.
  - Les options du sous-menu précédemment grisées, c'est-à-dire non disponibles, sont désormais actives.

### Remarque :

Avec le réglage par défaut, la fonction **Maximum AUTO ISO** est limitée à **ISO 800**.

## Pour limiter la plage du réglage automatique

- Dans ce sous-menu, choisissez **Maximum AUTO ISO** et/ou **Maximum Exposure Time**. Dans le sous-menu **Maximum AUTO ISO**, sélectionnez la sensibilité maximale utilisable et donc la plage dans laquelle le réglage automatique doit fonctionner ou, dans le sous-menu **Maximum Exposure Time**, sélectionnez l'un des trois réglages liés à la focale : **1/focal len**, **1/(2xf)**, **1/(4xf)<sup>2</sup>**, si vous souhaitez permettre à l'appareil d'assurer des vitesses d'obturation garantissant la netteté ou la vitesse d'obturation la plus lente que vous souhaitez indiquer ( $\frac{1}{2}$ s -  $\frac{1}{500}$ s ; par paliers entiers). Avec les réglages liés à la focale, l'appareil photo n'utilise une sensibilité supérieure que si la vitesse d'obturation risque de chuter sous la valeur seuil en raison d'une luminosité réduite, p. ex. pour un objectif de 50 mm avec des vitesses plus lentes que  $\frac{1}{60}$ s à **1/focal len** ou  $\frac{1}{125}$ s à **1/(2xf)** ou  $\frac{1}{250}$ s à **1/(4xf)**.
- Validez votre réglage avec la touche **INFO 27** ou la touche **SET 17**.

## Définition du mode AUTO ISO lors du réglage manuel de l'exposition

- Dans ce sous-menu, sélectionnez **AUTO ISO in M Mode**, puis **On** ou **Previous ISO**.  
L'option **On** utilise la commande automatique (à l'intérieur de la plage éventuellement définie à l'aide de l'option **Maximum AUTO ISO**). **Previous ISO** utilise la dernière sensibilité réglée manuellement.
- Validez votre réglage avec la touche **INFO 27** ou la touche **SET 17**.

### Remarque :

En cas d'utilisation de la série d'expositions automatique (voir p. 48), la règle est la suivante :

La sensibilité calculée automatiquement par l'appareil pour la prise de vue non corrigée est également utilisée pour toutes les autres prises de vue d'une série. En d'autres termes, cette valeur ISO reste inchangée pour toute la série. Ceci peut entraîner le dépassement de la vitesse d'obturation la plus lente définie dans l'option **Maximum Exposure Time**.

<sup>2</sup> Cette fonction suppose l'utilisation d'objectifs codés et/ou le réglage du type d'objectif utilisé dans le menu (voir p. 34).

## PROPRIÉTÉS DE L'IMAGE/ CONTRASTE, NETTETÉ, SATURATION DES COULEURS

### Remarque :

Les fonctions et réglages décrits ici concernent exclusivement les prises de vues effectuées avec l'un des formats JPEG. Si le format de fichier **DNE** est prédéfini, ces réglages n'ont aucun effet, car les données image sont alors enregistrées sous leur forme d'origine.

Dans le domaine de la photographie électronique, il est possible de modifier très simplement les propriétés fondamentales de l'image. Tandis que les programmes de retouche d'images permettent de le faire généralement sur l'ordinateur après la prise de vue, vous pouvez utiliser votre appareil photo pour influencer trois des principales caractéristiques d'une image avant même la prise de vue:

- Le contraste, c'est-à-dire la différence entre les parties claires et sombres, définit si une image sera plutôt « mate » ou « brillante ». Par conséquent, le contraste peut être influencé par la réduction ou l'augmentation de cette différence, à savoir le rendu plus clair ou plus sombre des parties claires et des parties sombres d'une photo.
- Pour qu'une prise de vue soit réussie, il faut obtenir une reproduction nette de la scène grâce à une mise au point correcte, du moins pour le sujet principal. L'impression de netteté d'une image dépend à son tour fortement de la netteté des contours, c'est-à-dire de la taille des zones de transition entre les parties claires et sombres de l'image. En augmentant ou en réduisant ces zones de transition, il est possible d'influer sur l'impression de netteté.

- La saturation des couleurs définit si les couleurs d'une photo apparaissent plutôt "pâles" et pastel ou plutôt "éclatantes" et multicolores. Alors que la luminosité et les conditions météorologiques (couvert/dégagé) sont imposées lors de la prise de vue, il est possible d'influencer leur rendu.

Les trois propriétés de l'image à l'écran peuvent être réglées, indépendamment les unes des autres, à cinq niveaux différents à l'aide du menu de commande, de manière à pouvoir l'adapter de façon optimale à chaque situation, par exemple la luminosité existante. En cas de **Saturation**, un réglage logiciel est également disponible comme sixième variante.

### Réglage des fonctions

1. Dans le menu principal (voir p. 26/95), sélectionnez **JPG-Settings**.
2. et **Sharpness**, **Saturation** ou **Contrast** dans le sous-menu correspondant, et
3. le niveau souhaité ou **Black-and-white** dans le sous-menu correspondant.



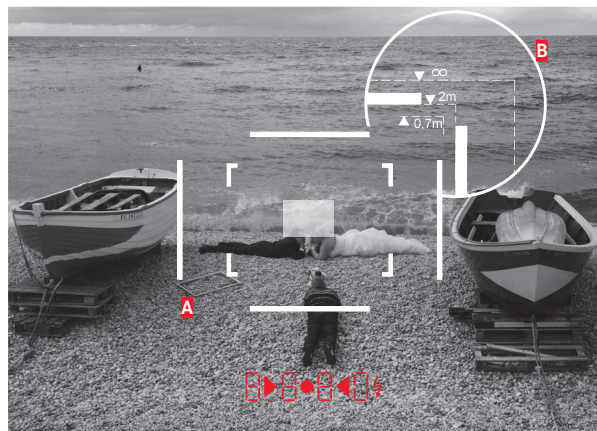
## TÉLÉMÈTRE À CADRE LUMINEUX

Le télémètre à cadre lumineux de cet appareil n'est pas uniquement un viseur de qualité supérieure, plus grand, plus brillant et plus lumineux mais également un système de mise au point très précis couplé à l'objectif. L'assemblage s'effectue automatiquement lors du montage sur l'appareil photo pour tous les objectifs d'une focale de 16 mm à 135 mm. Le viseur assure un facteur d'agrandissement de 0,68x.

Si des objectifs à focales 28 (Elmarit à partir du numéro de série 2 411 001), 35, 50, 75, 90 et 135 mm sont utilisés, les cadres lumineux à LED correspondants s'allument automatiquement dans les combinaisons 28+90 mm, 35+135 mm et 50+75 mm.

La taille de ces cadres correspond à une taille de capteur de 23,9 x 35,8 mm avec un réglage de la distance sur 2 m. Ils sont couplés à la mise au point de manière à ce que l'axe parallèle - le décalage entre l'axe de l'objectif et l'axe du viseur - soit automatiquement compensé. À une distance inférieure à 2 m, le capteur enregistre légèrement moins que ne l'indiquent les bords intérieurs des cadres lumineux et légèrement plus à des distances supérieures (voir graphique à la page suivante). Ces écarts minimes, rares dans la pratique mais néanmoins déterminants, sont dus au principe suivant: Les cadres lumineux d'un appareil à viseur doivent être adaptés en fonction de l'angle de champ des focales de l'objectif. Toutefois, les angles de champ nominaux changent légèrement lors de la mise au point à cause de la variation du tirage, c.-à-d. la distance entre le système optique et la surface sensible du capteur. Si la distance réglée est inférieure à l'infini (et que le tirage est proportionnellement plus élevé), l'angle de champ est lui aussi plus petit et l'objectif enregistre moins du sujet. Par ailleurs et avec des distances focales plus longues, les différences d'angle de champ ont elles aussi tendance à être plus importantes en raison du tirage plus élevé.

Au milieu de la couverture du viseur se trouve un cadre de mise au point plus clair que le champ environnant. Si le système de mesure de l'exposition est activé, les LED de ce dernier ou le symbole de flash s'affichent également sur le bord inférieur du viseur. Pour plus d'informations sur la mesure de la distance et de l'exposition et l'utilisation du flash, consultez les paragraphes correspondants aux p. 42/43/52.



Toutes les prises de vue et les positions du cadre lumineux concernent une focale de 50 mm

<b>A</b>	Cadre lumineux
<b>B</b>	Champ d'image réel
Réglage sur 0,70 m :	le capteur saisit env. une fois la largeur de cadre en moins.
Réglage sur 2 m :	le capteur saisit exactement l'image affichée à l'intérieur du cadre lumineux.
Réglage sur l'infini :	le capteur saisit environ 1 ou 4 fois la largeur du cadre (verticalement ou horizontalement) en plus.

## MESURE DES DISTANCES

Le télémètre de l'appareil photo permet un travail très précis grâce à sa base de mesure effective. Cela s'avère particulièrement avantageux lors de l'utilisation d'objectifs grand angle avec des profondeurs de champ relativement importantes.

<b>Système de mesure mécanique</b> (distance entre les axes optiques de la fenêtre du viseur et la fenêtre d'aperçu du télémètre)	<b>x grossissement du viseur</b>	<b>= base de mesure effective</b>
69,25 mm	x 0,68	= env. 47,1 mm

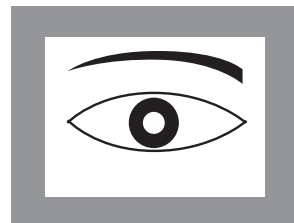
Le champ de mesure du télémètre est visible au centre du viseur sous la forme d'un rectangle clair aux bords bien délimités. La netteté peut être réglée selon la méthode du télémètre à coïncidence ou par stigmomètre :

### Télémètre à coïncidence (image double)

Pour un portrait, par exemple, visez l'œil avec le champ de mesure du télémètre et tournez la bague de mise au point de l'objectif jusqu'à ce que les contours du champ de mesure coïncident. Définissez ensuite le cadrage du sujet.



flou



net

### Stigmomètre

Pour une vue d'un élément architectural, par exemple, visez la verticale ou une autre ligne verticale clairement définie avec le champ de mesure du télémètre et tournez la bague de mise au point de l'objectif jusqu'à ce que les contours du rebord ou de la ligne soient visibles sans décalage aux limites du champ de mesure. Définissez ensuite le cadrage du sujet.



flou



net

## ACTIVATION/DÉSACTIVATION DU SYSTÈME DE MESURE DE L'EXPOSITION

Le système de mesure de l'exposition est activé en effleurant le déclencheur **13**, à condition que l'appareil ait été mis en marche à l'aide de l'interrupteur principal **14** et que la molette de réglage de la vitesse d'obturation **15** ne se trouve pas en position **B**.

Lorsque le système de mesure de l'exposition est prêt à commencer une mesure, les affichages du viseur ou de l'écran restent allumés en permanence :

- en mode Automatisme avec priorité au diaphragme, l'affichage par LED de la vitesse d'obturation
- et, en mode de réglage manuel, sur le viseur, l'une des deux LED triangulaires, éventuellement en association avec la LED ronde centrale, et sur l'écran, l'apparition de la balance d'exposition.

Si le déclencheur est relâché, sans déclencher l'obturateur, le système de mesure de l'exposition reste encore activé pendant env. 30s et la(les) LED correspondante(s) reste(nt) allumée(s). Si la molette de réglage de la vitesse d'obturation se trouve en position **B**, le système de mesure de l'exposition est désactivé.

### Remarques :

- Si une exposition correcte est impossible avec les vitesses d'obturation disponibles en mode Automatisme avec priorité au diaphragme, l'affichage de la vitesse d'obturation clignote en signe d'avertissement (dans le viseur uniquement, pour plus d'informations, consultez la section « Automatisme avec priorité au diaphragme » à la p. 44).
- Si, avec des valeurs de luminosité très basses, la limite inférieure de la plage de mesure du système de mesure de l'exposition n'est pas atteinte, la LED triangulaire gauche sur le viseur clignote en signe d'avertissement ou c'est le trait gauche de la balance d'exposition qui clignote sur l'écran. En mode Automatisme avec priorité au diaphragme, la vitesse d'obturation reste indiquée. Si la vitesse d'obturation nécessaire dépasse la valeur la plus élevée possible (en fonction de l'ISO, mais max. 60s), cet affichage clignote également sur le viseur.
- Si vous n'utilisez pas l'appareil photo pendant une période prolongée ou si vous le rangez dans un étui, vous devez toujours l'arrêter à l'aide de l'interrupteur principal. Cela permet également d'éviter les déclenchements accidentels.

## MODES D'EXPOSITION

L'appareil photo propose deux modes d'exposition : Automatisation avec priorité au diaphragme et réglage manuel. Selon le sujet, la situation et vos préférences personnelles, vous pouvez choisir entre

- le mode « semi-automatique » habituel ou
- une vitesse d'obturation et une ouverture de diaphragme fixes prédéfinies.

## AUTOMATISME AVEC PRIORITÉ AU DIAPHRAGME

Si la molette de réglage de la vitesse d'obturation **15** est en position **A**, le système électronique de l'appareil définit automatiquement et en continu la vitesse d'obturation correspondante, dans une plage comprise entre  $\frac{1}{4000}$ s et 60s (en fonction de l'ISO, temps plus court en cas de valeurs de sensibilité plus élevées) et, selon la sensibilité indiquée définie, la luminosité mesurée et le diaphragme réglé manuellement. Pour plus de clarté, la vitesse d'obturation calculée s'affiche par demi-paliers.

Avec des vitesses d'obturation supérieures à 2s, le temps de pose restant (en secondes) après le déclenchement fait l'objet d'un compte à rebours dans l'affichage. Le temps de pose effectivement calculé et contrôlé en continu peut cependant différer de celui indiqué par demi-palier sur l'affichage : Si, p. ex., **16** (comme valeur suivante) est indiqué sur l'affichage avant l'activation du déclencheur et que le temps de pose calculé est plus long, il est possible que le décompte qui démarre après l'activation du déclencheur commence à **19**.

Dans des conditions de luminosité extrêmes, il est possible que la mesure de l'exposition, en tenant compte de tous les paramètres, entraîne des vitesses d'obturation situées hors de sa plage de travail, c.-à-d. des valeurs de luminosité nécessitant une exposition inférieure à  $\frac{1}{4000}$ s ou supérieure à 60s (en fonction de l'ISO). Dans

un tel cas, la vitesse d'obturation minimale ou maximale mentionnée est néanmoins utilisée et ces valeurs clignotent dans le viseur en signe d'avertissement.

### Remarques :

- Comme indiqué dans le cadre du réglage ISO à la p. 38, un flou plus ou moins important peut apparaître en cas d'utilisation de sensibilités plus élevées et notamment dans des zones uniformément sombres. Pour réduire ce flou, l'appareil photo crée automatiquement, après chaque prise de vue avec vitesses d'obturation plus lentes et valeurs ISO élevées, un deuxième « cliché noir » (obturateur fermé). Le bruit de fond mesuré lors de cette prise de vue parallèle est ensuite « retiré » par ordinateur des données de la prise de vue proprement dite. En conséquence, dans de tels cas, le message **Noise Reduction 12s**<sup>1</sup> apparaît en guise d'information à l'écran. Ce doublement de la « durée d'exposition » doit être pris en compte lors des temps de pose prolongés. Pendant ce temps, il ne faut pas arrêter l'appareil.
- Si la fonction **B** est activée en même temps que le retardateur (voir p. 50), le déclencheur ne doit pas être maintenu enfoncé ; l'obturateur reste ouvert jusqu'à ce que le déclencheur soit enfoncé une deuxième fois (correspond alors à une fonction **T**).

<sup>1</sup> La durée indiquée est un exemple

## ENREGISTREMENT DES VALEURS DE MESURE

Il arrive fréquemment que, lorsque des détails importants du sujet doivent être excentrés pour la composition de l'image, ils paraissent plus clairs ou plus sombres que la moyenne. La mesure centrale prépondérante enregistre cependant et pour l'essentiel seulement ou exclusivement une partie au centre de l'image et est étalonnée sur une valeur de gris moyenne.

Vous pouvez également maîtriser très aisément les sujets et situations de ce genre en mode Automatisme avec priorité au diaphragme à l'aide de la mémorisation de la valeur de mesure.

## Utilisation de la fonction

1. Visez le détail important du sujet ou sinon un autre détail d'une clarté moyenne.
2. Appuyez sur le déclencheur **13** jusqu'au 1<sup>er</sup> point de résistance pour obtenir la mesure et la mémorisation.
  - Tant que vous restez sur le point de résistance, un petit point rouge s'affiche en haut du viseur, sur la ligne des chiffres, pour confirmation et l'indication de durée ne change plus, même en cas de modification des conditions de luminosité.
3. Tout en maintenant le déclencheur enfoncé, orientez l'appareil de manière à obtenir le cadrage définitif
4. et à réaliser la prise de vue avec la valeur d'exposition initialement calculée.

La modification du réglage du diaphragme après une mémorisation réussie de la valeur de mesure n'entraîne aucune adaptation de la vitesse d'obturation, c.-à-d. qu'elle risque de provoquer une exposition incorrecte. La valeur mémorisée est effacée dès que vous retirez le doigt du point de résistance du déclencheur.

## CORRECTIONS D'EXPOSITION

Les systèmes de mesure de l'exposition sont étalonnés sur une valeur de gris moyenne (réflexion de 18%) correspondant à la luminosité d'un sujet photographique normal, c'est-à-dire moyen. Si le détail du sujet mesuré ne remplit pas ces conditions, vous pouvez corriger l'exposition en conséquence.

En particulier pour réaliser plusieurs clichés successifs, par ex. si, pour certaines raisons, vous souhaitez délibérément bénéficier d'une exposition un peu moins longue ou un peu plus longue pour une série de clichés, la correction de l'exposition est une fonction très utile : une fois paramétrée, elle reste activée, contrairement à la mémorisation de la valeur de mesure, jusqu'à ce qu'elle soit remise à zéro.

Des corrections de l'exposition peuvent être définies sur une plage de  $\pm 3\text{EV}$  par incréments de  $\frac{1}{3}\text{EV}$  (EV : Exposure Value = valeur d'exposition).

## Enregistrement et annulation d'une correction de l'exposition

Vous disposez de deux variantes pour le réglage d'une correction de l'exposition. Vous pouvez entreprendre le réglage à partir du menu de commande ou de la molette de réglage, à condition que la fonction soit activée.

Il est recommandé d'opter pour le réglage via la commande de menu si, par exemple, vous savez que vous souhaitez obtenir une exposition plus courte/intense de votre sujet. La méthode de réglage particulièrement rapide, à l'aide de la molette de réglage, est plus appropriée dans les situations imprévues, et vous permet de suivre votre sujet sans interruption à l'aide du viseur.

## À partir du menu de commande

- Dans le menu des paramètres de prise de vue (voir p. 26/95), choisissez **Exposure Compensation**.
  - À l'écran, une graduation s'affiche en tant que sous-menu avec une valeur EV signalée en rouge avec au-dessus un triangle blanc pour désigner le réglage concerné. Si le triangle est en regard de la valeur **0**, cela indique que la fonction est désactivée.
- Définissez la valeur de votre choix.
  - Dans la liste de menus de départ, une correction enregistrée est indiquée par la mention **EV+X<sup>1</sup>**.

## Avec la molette de réglage

- Dans le menu des paramètres de prise de vue (voir p. 26/95), choisissez **Exposure Compensation** et
- sélectionnez l'option **Direct Adjustment** en appuyant en haut ou en bas du bouton de navigation **26**.
- Sélectionnez **On** pour utiliser uniquement la molette de réglage (méthode rapide) ou **Off** si vous préférez effectuer le réglage via la commande de menu.

Si vous avez sélectionné **On** :

- Réglez la valeur de correction souhaitée à l'aide de la molette de réglage **25**.
  - Dans le viseur, la valeur de correction change en conséquence, par ex. **1.0-** / **0.3**.

## Important :

Une correction de l'exposition réglée sur l'appareil photo influe exclusivement sur la mesure de la lumière ambiante, pas sur la lumière du flash (pour plus d'informations sur la photographie au flash, voir paragraphes à partir de la p. 52).

Les corrections réglées fonctionnent selon les principes suivants, quelle que soit leur valeur initiale saisie :

- Elles restent valables jusqu'à ce qu'elles soient réinitialisées manuellement sur **0**, indépendamment du fait que l'appareil ait été arrêté et remis en marche dans l'intervalle.
- Elles peuvent être remises à zéro à partir du menu ou de la molette de réglage.

<sup>1</sup> Exemple, plus ou moins, « ±X » représentant la valeur en question

## SÉRIES D'EXPOSITIONS AUTOMATIQUES

De nombreux sujets intéressants présentent un fort contraste, c.-à-d. qu'ils comprennent à la fois des zones très claires et des zones très sombres. En fonction de la zone sur laquelle vous réglez l'exposition, le résultat final peut être très différent. Dans ce genre de cas, avec le Leica M en mode Automatisation avec priorité au diaphragme, vous pouvez utiliser la fonction série d'expositions automatique pour configurer plusieurs solutions alternatives avec une exposition graduelle, c'est-à-dire avec différentes vitesses d'obturation. Vous pouvez ensuite choisir la prise de vue la mieux adaptée pour utilisation ultérieure ou créer une prise de vue particulièrement contrastée à partir de votre résultat à l'aide d'un logiciel de traitement de l'image (mot-clé HDR).

Vous avez le choix entre :

- 4 niveaux de réglage : **0.5EV**, **1EV**, **2EV** et **3EV**
- 2 nombres de prises de vue : 3 ou 5

## Paramétrage de la fonction

1. Dans le menu des paramètres de prise de vue, sélectionnez **Exposure Bracketing**.
  - Le sous-menu apparaît à l'écran avec les trois options **Number of Frames**, **Aperture Stops** et **Automatic** avec une graduation en dessous.  
Si une correction de l'exposition est réglée dans le même temps, la valeur correspondante s'affiche sous la graduation.
2. Dans l'option **Number of Frames**, indiquez si vous souhaitez effectuer une série d'expositions, ou le nombre de prises de vue.
  - Des triangles blancs apparaissent sur la graduation au-dessus des intervalles choisis, signalés en rouge. Ils indiquent les valeurs d'exposition correspondantes.
3. Validez le réglage.
  - Le réglage de l'option **Aperture Stops** est marqué comme prêt pour le traitement.
4. Sélectionnez ensuite le niveau de réglage souhaité.
  - Les intervalles identifiés et les triangles changent de position en fonction du niveau de réglage choisi.

### Remarques :

- Si la série d'expositions dépasse le niveau de  $\pm 3EV$  (en raison de la combinaison nombre de prises de vue/niveau), la graduation de l'échelle passe de  $\pm 3EV$  à  $\pm 6EV$ . L'intervalle désigné et les triangles avancent de manière correspondante.
- Notez que vous devez effectuer et confirmer les deux réglages pour activer la fonction.



5. Validez le réglage.
  - Le réglage de l'option **Automatic** est marqué comme prêt pour le traitement.
6. Sélectionnez le réglage souhaité, **On** pour le déroulement automatique de la série après un seul déclenchement, **Off** pour un déclenchement unique à chaque prise de vue.
7. Validez le réglage.
  - Dans la liste des menus de départ, une série d'expositions paramétrée est signalée par la mention **XEV/X<sup>1</sup>**.
8. Toutes les prises de vue sont réalisées par un déclenchement unique ou multiple (voir p. 23).

#### Remarques :

- En cas d'utilisation de la série d'expositions automatique, la règle est la suivante :  
La sensibilité calculée automatiquement par l'appareil pour la prise de vue non corrigée est également utilisée pour toutes les autres prises de vue d'une série. En d'autres termes, cette valeur ISO reste inchangée pour toute la série. Ceci peut entraîner le dépassement de la vitesse d'obturation la plus lente définie dans l'option **Maximum Exposure Time**.
- Selon le réglage de la vitesse d'obturation effectué au départ, la plage de fonctionnement de la série d'expositions automatique peut être limitée.
- Indépendamment, le nombre de prises de vue prédéfini est toujours réalisé ; en conséquence, le cas échéant, plusieurs prises de vue d'une série bénéficient de la même exposition.
- Les séries d'expositions automatiques sont également possibles en mode Flash. Elles sont effectuées sans tenir compte de l'état de charge du flash, c'est-à-dire que la série peut comporter des prises de vue avec ou sans flash.
- La fonction reste active jusqu'à ce que vous la désactiviez dans le sous-menu **Number of Frames** et donc également lors de l'arrêt et de la remise en marche de l'appareil. Si vous ne la désactivez pas, une série d'expositions est réalisée à chaque fois que vous appuyez sur le déclencheur.

<sup>1</sup> Exemple, le premier « X » représentant le niveau de réglage, le second le nombre de prises de vue

## RÉGLAGE MANUEL DE L'EXPOSITION

Si l'exposition doit être entièrement réglée manuellement, la molette de réglage de la vitesse d'obturation **15** doit être enclenchée sur l'une des vitesses d'obturation gravées ou l'une des valeurs intermédiaires.

Ensuite,

1. activez le système de mesure de l'exposition
2. et faites tourner la molette de réglage de la vitesse d'obturation et/ou la bague de réglage **9** du diaphragme de l'objectif dans le sens indiqué par la DEL triangulaire allumée jusqu'à ce que seule la DEL ronde s'allume.

En plus du sens de rotation nécessaire de la bague de réglage du diaphragme et de la molette de réglage de la vitesse d'obturation pour l'obtention d'une exposition correcte, les trois DEL de la balance de l'exposition indiquent de la manière suivante l'exposition correcte, une sous-exposition ainsi qu'une surexposition:

- ▶ Sous-exposition d'au moins un palier de diaphragme ; tourner vers la droite
- ▶● Sous-exposition d'1/2 palier de diaphragme ; tourner vers la droite
  - Exposition correcte
  - ◀ Surexposition d'1/2 palier de diaphragme ; tourner vers la gauche
  - ◀ Surexposition d'au moins un palier de diaphragme; tourner vers la gauche

### Remarque :

Avec des vitesses d'obturation supérieures à 2s, le temps de pose restant (en secondes) après le déclenchement fait l'objet d'un compte à rebours dans l'affichage.

## RÉGLAGE B / FONCTION T

Avec le réglage **B**, l'obturateur reste ouvert tant que vous maintenez le déclencheur enfoncé (jusqu'à maximum 60s ; en fonction du réglage ISO).

En association avec le retardateur, vous disposez par ailleurs d'une fonction T : si le réglage **B** est paramétré et que le retardateur est activé en appuyant sur le déclencheur (voir également p. 58), l'obturateur s'ouvre automatiquement une fois le temps de latence écoulé. Il reste alors ouvert, sans devoir garder le déclencheur enfoncé, jusqu'à la deuxième pression sur le déclencheur. En actionnant le déclencheur, vous pouvez ainsi largement éviter les effets de flou éventuels, même pour les prises de vues avec temps de pose prolongé.

Le système de mesure de l'exposition reste désactivé dans les deux cas de figure mais, après le déclenchement, l'affichage numérique du viseur indique le temps de pose écoulé (en secondes) à des fins d'orientation.

**Remarques :**

- Des temps de pose prolongés peuvent entraîner un flou important.
- Pour réduire ce flou, le Leica M crée automatiquement, après chaque prise de vue avec une vitesse d'obturation plus lente (env. à partir de  $\frac{1}{500}$ s, variable selon les autres paramètres de menu), une deuxième « prise de vue noire » (obturateur fermé). Le bruit de fond mesuré lors de cette prise de vue parallèle est ensuite « retiré » par ordinateur des données de la prise de vue proprement dite.  
Ce doublement de la « durée d'exposition » doit être pris en compte lors des temps de pose prolongés. Pendant ce temps, il ne faut pas arrêter l'appareil.
- Pour des vitesses d'obturation à partir de 2s, le message d'avertissement **Noise Reduction 12s<sup>1</sup>** apparaît à l'écran.

**DÉPASSEMENT DES LIMITES SUPÉRIEURE ET INFÉRIEURE DE LA PLAGE DE MESURE**

Si, en mode de réglage manuel avec des valeurs de luminosité très basses, la limite inférieure de la plage de mesure du système de mesure de l'exposition n'est pas atteinte, la LED triangulaire gauche (▶) clignote en signe d'avertissement dans le viseur. Avec des valeurs de luminosité très élevées, c'est la LED de droite qui clignote (◀). En mode Automatisation avec priorité au diaphragme, la vitesse d'obturation reste indiquée. Si la vitesse d'obturation nécessaire est supérieure à la valeur plafond ou inférieure à la valeur plancher de  $\frac{1}{4000}$ S, ces affichages clignotent également. Étant donné que la mesure de l'exposition a lieu avec une ouverture réelle, cet état peut également survenir en diaphragmant l'objectif. Même en cas de dépassement de la limite inférieure de la plage de mesure, le système de mesure de l'exposition reste activé pendant env. 30s une fois le bouton du déclencheur relâché. Si, pendant ce délai, vous améliorez la luminosité (par exemple en modifiant le cadrage du sujet ou en ouvrant le diaphragme), les LED cessent de clignoter pour s'allumer en continu afin d'indiquer que le système est prêt à mesurer.

<sup>1</sup> La durée indiquée est un exemple

## MODE FLASH


L'appareil photo calcule la puissance du flash nécessaire en émettant un ou plusieurs flashes de mesure quelques fractions de seconde avant la prise de vue proprement dite. Immédiatement après, au début de l'exposition, le flash principal est émis. Tous les facteurs qui agissent sur l'exposition (p. ex. filtre et modifications du réglage du diaphragme) sont automatiquement pris en compte.

## FLASHS UTILISABLES

Les flashes suivants, utilisés avec l'appareil photo, permettent d'utiliser toutes les fonctions décrites dans ce mode d'emploi, y compris la mesure de flash TTL:

- Avec ses dimensions compactes et son design conçu pour l'appareil photo, le système de flash Leica SF 26 s'avère particulièrement adapté. Il se distingue également par sa simplicité d'emploi.
- Autres flashes Leica.
- Les flashes compatibles qui permettent la commande par nombre-guide et sont homologués HSS sont<sup>1</sup> (voir p. 56).
- Vous pouvez également utiliser d'autres flashes disponibles dans le commerce fixés à l'aide d'un raccord pour flash standard<sup>2</sup> et munis d'un contact central positif, qui permet de les amorcer (contact X, **16**).

<sup>1</sup> L'utilisation de flashes compatibles permet de définir la balance des blancs (voir p. 36) pour une reproduction correcte des couleurs en mode **Automatic**.

<sup>2</sup> Si vous n'utilisez pas de flashes spécialement conçus pour l'appareil photo, qui ne sélectionnent pas automatiquement la balance des blancs de l'appareil photo, vous devez utiliser le réglage  (voir p. 36).

## MISE EN PLACE DU FLASH

Avant la mise en place d'un flash dans le raccord pour accessoire **20** de l'appareil photo,

- le cache qui protège ce raccord et la prise **28** en cas de non-utilisation doit être retiré par l'arrière et
- l'appareil et le flash doivent être arrêtés.

Lors de l'installation, il convient de faire attention à ce que son pied soit entièrement inséré dans le raccord pour accessoire, et le cas échéant, utiliser l'écrou autobloquant pour éviter toute chute accidentelle. Cela est particulièrement important dans le cas de flashes présentant des contacts de commande et de signal supplémentaires, car un changement de la position dans le raccord pour accessoire pourrait interrompre les contacts nécessaires et donc entraîner un dysfonctionnement.

### Attention :

Ne touchez pas les contacts dans le raccord pour accessoire.

### Remarque:

Ceci s'applique également à la mise en place d'un flash avec le kit adaptateur SCA (voir p. 78).

## MODE FLASH

Le mode flash entièrement automatique, c'est-à-dire commandé par l'appareil, est disponible, pour l'appareil photo, avec les flashes compatibles décrits dans le paragraphe précédent et dans les deux modes d'exposition: automatisme avec priorité au diaphragme **A** et réglage manuel. En outre, une commande de flash de débouchage automatique est utilisée dans deux modes d'exposition. Pour assurer un équilibrage du flash avec les conditions d'éclairage, vous devez réduire la puissance du flash de  $1\frac{2}{3}$ EV maximum à mesure que la luminosité augmente. Si la luminosité présente risque d'entraîner une surexposition, même avec la vitesse de synchronisation de flash la plus rapide,  $\frac{1}{800}$ s, un flash non compatible HSS ne se déclenche pas en mode Automatisme avec priorité au diaphragme. Dans ce cas, la vitesse d'obturation est adaptée à la lumière ambiante et elle s'affiche dans le viseur. En mode Automatisme avec priorité au diaphragme **A** et en mode de réglage manuel, l'appareil photo permet en outre d'employer d'autres techniques de flash, intéressantes du point de vue de la composition, telles que la synchronisation du déclenchement du flash sur le deuxième, au lieu du premier rideau de l'obturateur et flash avec des vitesses d'obturation plus lentes que la vitesse de synchronisation de  $\frac{1}{800}$ s. Ces fonctions sont sélectionnées à l'aide du menu de l'appareil (pour plus d'informations, voir les sections suivantes correspondantes). Par ailleurs, l'appareil transmet la sensibilité réglée au flash. Ce dernier peut ainsi, dans la mesure où il dispose de cet affichage et où le diaphragme choisi au niveau de l'objectif lui a également été indiqué manuellement, adapter automatiquement ses indications de portée en conséquence. Dans le cas de flashes conformes au système, le réglage de la sensibilité ne peut pas être influencé par le flash car il est déjà transmis à l'appareil.

## Remarques :

- Les flashes de studio ont, le cas échéant, un éclair de très longue durée. Par conséquent, lorsqu'on les utilise, il peut s'avérer judicieux d'opter pour une vitesse d'obturation inférieure à  $\frac{1}{800}$ s.
- Le même principe s'applique aux déclencheurs de flash télécommandés dans le cadre d'un « flash débridé », en effet la transmission radio peut occasionner un retard au déclenchement.
- Les réglages et fonctionnalités décrits dans les paragraphes suivants se rapportent exclusivement aux flashes fournis avec l'appareil et compatibles.
- Une correction de l'exposition réglée sur l'appareil photo (voir p. 46) influe exclusivement sur la mesure de la lumière ambiante ! En mode Flash, si vous souhaitez également effectuer une correction de la mesure de l'exposition au flash TTL (parallèle ou inverse), vous devez la définir en supplément !
- Pour plus d'informations sur le mode Flash, en particulier avec d'autres flashes non spécifiquement conçus pour l'appareil photo, ainsi que sur ses différents modes de fonctionnement, consultez le mode d'emploi concerné.

## Réglages du flash automatique commandé par l'appareil

Une fois le flash utilisé activé et réglé sur le mode de fonctionnement pour la commande par nombre-guide (p. ex. TTL ou GNC = Guide Number Control), vous devez effectuer les réglages suivants sur l'appareil photo :

1. Activez la mesure de l'exposition avant chaque prise de vue avec flash en appuyant légèrement sur le déclencheur, c.-à-d. que l'affichage du viseur doit indiquer la vitesse d'obturation ou la balance de l'exposition. Si le déclencheur est enfoncé à fond trop rapidement, il est possible que le flash ne se déclenche pas.
2. Réglez la molette de réglage de la vitesse d'obturation sur **A**, sur la vitesse de synchronisation du flash ( $\frac{1}{f_{80S}}$ ) ou sur une vitesse d'obturation inférieure (également **B**). En mode automatique avec priorité diaphragme, l'appareil photo commute automatiquement sur la vitesse de synchronisation ou une vitesse d'obturation plus longue adaptée à la lumière ambiante. (voir « Sélection de la vitesse/plage de synchronisation », p. 56).
3. Réglez le diaphragme désiré ou nécessaire pour la distance par rapport au sujet.

## Remarque :





Si la vitesse d'obturation définie manuellement ou automatiquement est supérieure à  $\frac{1}{f_{80S}}$ , le flash ne se déclenche pas, sauf s'il est compatible HSS (voir p. 56).

## Indications de contrôle de l'exposition au flash dans le viseur avec des flashes compatibles

Dans le viseur, une LED en forme d'éclair permet d'indiquer les différents états de fonctionnement. Cette LED apparaît en même temps que les données de mesure de l'exposition pour la lumière ambiante décrites dans les paragraphes correspondants.

### En mode Flash automatique

(flash réglé sur la commande par nombre-guide ou TTL)

-  n'apparaît pas, bien que le flash soit activé et prêt à fonctionner :  
sur l'appareil, une vitesse d'obturation supérieure à  $\frac{1}{f_{80S}}$  a été définie manuellement et le flash raccordé n'est pas compatible HSS. Dans ce cas, l'appareil photo ne déclenche pas le flash, même s'il est activé et prêt à fonctionner.
-  clignote lentement avant la prise de vue (à 2Hz) :  
le flash n'est pas encore prêt à fonctionner
-  s'allume avant la prise de vue :  
Le flash est prêt à fonctionner
-  s'allume en continu après le déclenchement, les autres affichages sont cependant éteints :  
La puissance du flash était suffisante, le flash est encore prêt à l'emploi.

- 🔴 clignote rapidement après le déclenchement (avec 4 Hz), les autres affichages sont cependant éteints :  
La puissance du flash était suffisante, mais le flash n'est plus prêt à l'emploi.
- 🔴 s'éteint avec les autres affichages après le déclenchement :  
L'énergie du flash n'était pas suffisante, par ex. en raison de la sélection d'un diaphragme trop petit pour le sujet. Si un rendement lumineux de la lumière partielle est défini au niveau du flash, il est possible que ce dernier soit toujours prêt à fonctionner, bien que la DEL du flash soit éteinte, puisque la puissance utilisée est réduite.

### Avec réglage du flash sur commande par ordinateur (A) ou mode manuel (M)

- 🔴 n'apparaît pas, bien que le flash soit activé et prêt à fonctionner :  
Une vitesse d'obturation supérieure à  $\frac{1}{800}$ s a été définie manuellement sur l'appareil. Dans ce cas, l'appareil photo ne déclenche pas le flash, même s'il est activé et prêt à fonctionner.
- 🔴 clignote lentement avant la prise de vue (à 2Hz) :  
le flash n'est pas encore prêt à fonctionner.
- 🔴 s'allume avant la prise de vue :  
le flash est prêt à fonctionner.

### CORRECTIONS DE L'EXPOSITION AU FLASH AVEC LEICA SF 26

Cette fonction permet de réduire ou de renforcer de manière ciblée l'exposition au flash indépendamment de l'exposition due à la lumière ambiante, p. ex. pour une prise de vue au crépuscule, pour éclaircir le visage d'une personne au premier plan tout en conservant l'ambiance lumineuse.

### Réglage de la fonction

- Dans le menu des paramètres de prise de vue, sélectionnez **Flash Settings** et
- Flash Exposure Compensation** dans le sous-menu correspondant.
  - À l'écran, une graduation s'affiche en tant que sous-menu avec une valeur EV signalée en rouge avec au-dessus un triangle blanc pour désigner le réglage concerné. Si ce dernier est en regard de la valeur 0, cela indique que la fonction est désactivée.
- Définissez la valeur de votre choix.
  - Dans le sous-menu de départ, une correction enregistrée est indiquée par la mention **EV+ X<sup>1</sup>**.

### Remarques :

- Cette fonction est uniquement disponible pour les flashes compatibles, qui ne possèdent pas leur propre réglage de correction, à savoir pas avec le Leica SF58. Sur le Leica SF 58 et appareils disposant d'équipements similaires, la correction est directement réglée sur le flash.
- Un éclairage au flash plus lumineux sélectionné avec correction plus exige une puissance du flash plus importante et inversement. Par conséquent les corrections de l'exposition au flash influent plus ou moins fortement sur la portée du flash. Une correction plus réduit la portée, une correction moins l'augmente.
- Une correction paramétrée reste active aussi longtemps qu'elle est sur 0 (voir étape 2), c'est-à-dire même après un nombre indéfini de prises de vue et même après l'arrêt de l'appareil.

<sup>1</sup> Exemple, plus ou moins, « X » représentant la valeur en question

## MODE FLASH LINÉAIRE (HIGH SPEED SYNCHRONIZATION)

Le mode Flash linéaire entièrement automatique, c.-à-d. commandé par l'appareil, est disponible sur l'appareil photo avec le flash compatible Leica SF 58, avec toutes les vitesses d'obturation, et aussi bien avec le mode Automatisation avec priorité au diaphragme que le réglage manuel de l'exposition. Il est activé automatiquement par l'appareil si la vitesse d'obturation sélectionnée ou calculée est plus rapide que la vitesse de synchronisation de  $\frac{1}{180}$ s. Quand le flash est correctement paramétré, ce basculement ne nécessite aucune intervention de la part du photographe.

### Important :

Dans le cas du flash HSS, la portée est nettement plus faible qu'avec un flash TTL.

## SÉLECTION DE LA VITESSE/PLAGE DE SYNCHRONISATION

Le rendu de la lumière ambiante est déterminé par la vitesse d'obturation et le diaphragme. Un réglage fixe sur la vitesse d'obturation la plus rapide possible pour le mode Flash, à savoir la vitesse de synchronisation, entraîne dans de nombreux cas une sous-exposition inutile plus ou moins prononcée de toutes les parties du sujet qui ne sont pas correctement éclairées par le flash.

Cet appareil vous permet d'adapter précisément la vitesse d'obturation utilisée en mode Flash en association avec l'Automatisation avec priorité au diaphragme aux conditions du sujet ou à vos besoins de composition. Pour ce faire, vous avez le choix entre cinq réglages:

## Paramétrage de la fonction

1. Dans le menu des paramètres de prises de vue, sélectionnez **Flash Settings**, puis **Auto Slow Sync** et dans le sous-menu correspondant, le réglage automatique lié à l'objectif (**1/i**)<sup>1</sup> ou si vous souhaitez vous-même définir une vitesse d'obturation particulière, sélectionnez le **Manual Setting**.
2. Dans le sous-menu **Manual Setting**, vous déterminez la plage des vitesses d'obturation admissibles en sélectionnant la plus rapide.

### Remarques :

- **1/i** permet d'obtenir les vitesses d'obturation les plus lentes si l'on applique la règle générale pour prises de vues à main levée sans flou, p. ex.  $\frac{1}{400}$ s avec un objectif de 50 mm. Dans le menu **Auto Slow Sync**, elle est toutefois limitée à  $\frac{1}{25}$ s, même si la focale utilisée est plus longue.
- Dans le champ de réglage du sous-menu **Manual Setting**, la vitesse d'obturation la plus lente actuellement définie s'affiche en premier.
- En cas de réglage manuel de l'exposition, vous pouvez également définir toutes les vitesses d'obturation jusqu'à la vitesse de synchronisation de  $\frac{1}{180}$ s.
- Quand le Leica SF 58 (voir p. 52) est utilisé et que des vitesses d'obturation plus rapides que  $\frac{1}{180}$ s sont définies sur l'appareil, le flash bascule automatiquement en mode HSS.

<sup>1</sup> Uniquement en cas d'utilisation d'objectifs Leica M avec codage 6 bits dans la baïonnette et d'activation de l'identification d'objectif dans le menu.



## CHOIX DU MOMENT DE LA SYNCHRONISATION

L'exposition des prises de vue au flash s'effectue via deux sources de lumière: la lumière ambiante et la lumière du flash. Les détails du sujet exclusivement ou majoritairement éclairés par la lumière du flash sont presque toujours restitués avec netteté (dans le cas d'une mise au point correcte) en raison de la durée extrêmement courte de l'impulsion lumineuse. En revanche, tous les autres détails du sujet, c.-à-d. ceux qui sont suffisamment éclairés par la lumière ambiante ou réfléchissent eux-mêmes la lumière, sont restitués avec une netteté inégale sur une même image. La restitution nette ou « brouillée » de ces détails du sujet, de même que le degré de « brouillage », sont déterminés par deux facteurs interdépendants:

1. la vitesse d'obturation, c.-à-d. la durée pendant laquelle ces détails du sujet « s'impriment » sur le capteur ; et
2. la rapidité avec laquelle ces détails du sujet ou l'appareil photo lui-même se déplacent pendant la prise de vue.

Plus la vitesse d'obturation est lente ou plus le mouvement est rapide, plus il est aisé de distinguer les deux images partielles qui se superposent.

Le déclenchement conventionnel du flash a lieu au début de l'exposition, c.-à-d. immédiatement après que le premier rideau de l'obturateur a entièrement ouvert la fenêtre de cadrage. Ceci peut même entraîner des contradictions virtuelles, comme sur la photo de la moto, où celle-ci est dépassée par ses propres traînées lumineuses.

Avec l'appareil photo, vous pouvez choisir entre un moment de déclenchement du flash conventionnel au début de l'exposition et une synchronisation à la fin de l'exposition, c.-à-d. immédiatement avant que le deuxième rideau de l'obturateur commence à refermer la fenêtre de cadrage. Dans ce cas, l'image nette restitue la fin du mouvement saisi. Cette technique de flash confère à la photo une impression plus naturelle de mouvement et de dynamisme.

Cette fonction est disponible

- avec tous les réglages de l'appareil et du flash
- en mode Automatisation avec priorité au diaphragme ainsi qu'avec la sélection manuelle des vitesses d'obturation
- en mode Flash automatique ou manuel

Les affichages sont identiques dans les deux cas.

### Réglage de la fonction


1. Dans le menu des paramètres de prises de vue, sélectionnez **Flash Settings**, puis **Flash Sync. Mode** et
2. la variante souhaitée dans le sous-menu correspondant.

## AUTRES FONCTIONS

### PHOTOGRAPHIE AVEC LE RETARDATEUR

Le retardateur vous permet de réaliser une prise de vue avec un décalage de 2s ou de 12s au choix. Cela est particulièrement utile lorsque vous souhaitez éviter de rendre la prise de vue floue en bougeant au moment du déclenchement ou dans le cas d'une photo de groupe sur laquelle vous souhaitez figurer. Dans ce cas, il est conseillé de fixer l'appareil sur un trépied.

### Réglage et utilisation de la fonction

1. Mettez l'interrupteur principal **14** en position .
2. Dans le menu principal (voir p. 26/95), sélectionnez **Self timer**, et
3. le temps de latence souhaité dans le sous-menu correspondant.
4. Pour démarrer le temps de latence, appuyez sur le déclencheur **13** jusqu'au 2e point de résistance, voir p. 23).
  - Pendant les dix premières secondes d'un temps préliminaire de 12s, la diode électroluminescente **5** à l'avant de l'appareil clignote pour indiquer l'écoulement du temps préliminaire, qui fait également l'objet d'un compte à rebours à l'écran.

Pendant l'écoulement du temps de latence de 12s, il est possible d'interrompre le processus à tout moment en appuyant sur la touche **SET 17** ou sur la touche **MENU 18**, le réglage correspondant est conservé ou relancé depuis le début si vous appuyez à nouveau sur l'un des deux déclencheurs.

**Important :**

En mode Retardateur, l'exposition ne se règle pas lorsque vous appuyez sur le déclencheur, mais juste avant la prise de vue.

## PROFILS UTILISATEUR/APPLICATION

Cet appareil photo permet de mémoriser à long terme toutes les combinaisons possibles de tous les paramètres de menu, p. ex. pour pouvoir y accéder à tout moment, facilement et rapidement, pour des situations / sujets récurrents. Vous disposez au total de quatre emplacements pour la mémorisation de ces combinaisons, ainsi que d'un réglage par défaut non modifiable, accessible en permanence. Vous pouvez modifier le nom des profils mémorisés. Vous pouvez transférer les profils mémorisés dans l'appareil photo sur l'une des cartes mémoire, p. ex. en vue d'une utilisation sur un autre appareil. De même, vous pouvez transférer les profils mémorisés sur une carte vers l'appareil photo.

### Mémorisation des réglages / Création d'un profil

1. Réglez les fonctions souhaitées dans le menu.
2. Dans le menu Paramètres de prise de vue (voir p. 26/95), sélectionnez **User Profile**,
3. puis **Save as Profile** dans le sous-menu, et enfin
4. l'emplacement désiré dans le sous-menu correspondant.

### Sélection d'un profil

1. Dans le menu Paramètres de prise de vue (voir p. 26/95), sélectionnez **User Profile**.
  - Si des profils utilisateur sont mémorisés, leur nom apparaît en gris et les emplacements vides en vert.
2. Sélectionnez le profil souhaité dans le sous-menu : l'un de ceux mémorisés ou **Default Profile**.

### Remarque :

Si vous modifiez l'un des réglages du profil utilisé, l'indication s'affiche dans la liste des menus de départ — au lieu du nom du profil précédemment utilisé.

### Attribution d'un nouveau nom aux profils

1. Dans le menu Paramètres de prise de vue (voir p. 26/95), sélectionnez **User Profile**,
2. puis **Manage Profiles** dans le sous-menu, et
3. **Rename Profiles** dans le sous-menu correspondant.
  - Le nom et le numéro du profil s'affichent, le numéro étant indiqué comme prêt pour le traitement.
4. Sélectionnez le profil à renommer en faisant tourner la molette de réglage **25** ou en appuyant sur le bouton de navigation **26** vers le haut ou le bas.
5. Validez votre réglage en appuyant sur la touche **SET-17**, ou **INFO 27** ou sur le côté droit du bouton de navigation.
  - Le prochain caractère est identifié comme prêt à être paramétré.
6. Modifiez les chiffres ou les lettres du nom en tournant la molette de réglage ou en appuyant sur le côté haut ou bas du bouton de navigation, choisissez les autres caractères en appuyant :
  - sur la touche **INFO**,
  - sur la touche **SET**,
  - ou sur le côté gauche ou droit du bouton de navigation.
 Vous disposez des lettres majuscules de **A** à **Z**, des chiffres de **0** à **9** et d'un espace **■** ; ils se présentent dans cet ordre, en formant une boucle sans fin.
7. Validez votre réglage (ceci n'est possible qu'avec le dernier caractère activé) en appuyant sur la touche **SET** ou **INFO**.

## Mémorisation de profils sur une carte / transfert à partir d'une carte

1. Dans le menu Paramètres de prise de vue (voir p. 26/95), sélectionnez **User Profile**,
2. puis **Manage Profiles** dans le sous-menu, et
3. **Import profiles from card?** ou **Export profiles to card?** dans le sous-menu correspondant.
  - La demande de confirmation correspondante s'affiche à l'écran.
4. Confirmez, en appuyant sur la touche **SET** **17** ou la touche **INFO** **27**, l'importation ou l'exportation du/ des profil(s).

### Remarque :

Lors de l'exportation, les 4 emplacements de mémoire sont transférés sur la carte, c.-à-d. même les profils vides. En conséquence, lors de l'importation, tous les profils existant dans l'appareil photo seront écrasés (supprimés).

## RÉINITIALISATION DE TOUS LES RÉGLAGES PERSONNALISÉS

Cette fonction vous permet de réinitialiser en une seule opération tous les réglages préalablement définis dans le menu principal et dans celui des paramètres de prise de vue sur les valeurs par défaut.

### Réglage de la fonction

1. Dans le menu principal (voir p. 26/95), sélectionnez **Reset**, et
2. **No** ou **Yes** dans le sous-menu correspondant.

### Remarque :

Cette réinitialisation concerne également les profils individuels éventuellement définis et mémorisés avec un profil utilisateur.

## IDENTIFICATION DES FICHIERS IMAGE EN VUE DE LA PROTECTION DES DROITS D'AUTEUR

Cet appareil vous permet d'identifier vos fichiers image en saisissant du texte et d'autres caractères.

Pour cela, vous pouvez saisir, pour chaque prise de vue, dans 2 rubriques des informations de 17 caractères maximum.

1. Dans le menu principal (voir p. 26/95), sélectionnez **Copyright-Information**.
    - Le sous-menu apparaît à l'écran avec les trois options **Copyright-Information**, **Information** et **Artist**. Dans un premier temps, c'est la ligne **Copyright-Information** qui est active.
  2. Activez la fonction **Copyright-Information** et validez l'opération.
    - Les lignes d'informations sont activées, le premier caractère est prêt à être modifié.
  3. Avec la molette de réglage **25**, choisissez le caractère souhaité et passez au caractère suivant en appuyant sur le côté correspondant du bouton de navigation **26**. Vous accédez aux lignes **Artist** en appuyant au choix sur le côté correspondant du bouton de navigation ou sur les touches **INFO-27** ou **SET 17**. Différents caractères sont disponibles, notamment les chiffres de **0** à **9**, les majuscules et les minuscules ainsi qu'un espace ; ils se présentent dans cet ordre, en formant une boucle sans fin.
- Validez votre réglage en appuyant sur la touche **SET** ou sur la touche **INFO**.

## MODE LECTURE

Vous disposez des modes de lecture suivants des prises de vue à l'écran **29** :

– **PLAY** Lecture illimitée dans le temps

ou

– **Auto Review** Lecture rapide après la prise de vue

### LECTURE ILLIMITÉE DANS LE TEMPS – PLAY

Vous pouvez passer en mode Lecture à l'aide de la touche **PLAY**

**21**.

- Sur l'écran apparaissent la dernière photo réalisée ainsi que les données correspondantes (voir p. 92).

Toutefois, si aucune prise de vue n'est mémorisée sur la carte mémoire, le message correspondant apparaît lorsque vous passez en mode Reproduction: **Attention No image to display**.

### Remarques :

- Selon la fonction préalablement définie, une pression sur la touche **PLAY** entraîne différentes réactions :

Situation de départ	Après pression sur la touche <b>PLAY</b>
a. Affichage plein écran d'une prise de vue	Mode Prise de vue
b. Affichage d'un cadrage agrandi / de plusieurs prises de vue plus petites (voir p. 85)	Affichage plein écran de la prise de vue
c. Activation de l'une des commandes de menu (voir p. 26) ou de la fonction <b>DELETE</b> ou de la fonction Protection contre l'effacement (voir p. 68)	Affichage plein écran de la dernière prise de vue affichée

- Avec le Leica M (Typ 262), il est également possible de lire les données image du Leica M (Typ 240) et du Leica M Monochrom (Typ 246).

## AFFICHAGE AUTOMATIQUE DE LA DERNIÈRE PRISE DE VUE

En mode **Auto Review**, chaque photo s'affiche à l'écran immédiatement après avoir été prise.

Vous pouvez ainsi contrôler simplement et rapidement si la photo est réussie ou doit être refaite.

Cette fonction vous permet de sélectionner la durée pendant laquelle la photo sera affichée.

### Réglage de la fonction

1. Dans le menu principal (voir p. 26/95), sélectionnez **Auto Review**,
2. dans le sous-menu correspondant, la fonction souhaitée ou la durée : (**Off**, **1 s**, **3 s**, **5 s**, **Permanent**, **Release button pressed**).

En mode **Auto Review**, vous pouvez à tout moment basculer en mode Lecture **PLAY** normal (illimité dans le temps).

### Remarque :

Si vous avez pris vos photos avec la fonction Images en série (voir p. 24), la dernière photo de la série, ou la dernière photo enregistrée sur la carte, s'affiche en premier lieu, si à ce moment-là toutes les prises de vue de la série n'ont pas encore été écrasées et transférées de la mémoire tampon interne de l'appareil vers la carte. Pour en savoir plus sur la manière dont vous pouvez sélectionner les autres prises de vue de la série ainsi que sur les autres options du mode Lecture, consultez les paragraphes qui suivent.

## Lecture

Pour vous permettre de regarder les prises de vue sans être gêné, seules les informations de l'en-tête s'affichent en mode Lecture normale.



Quand un cadrage s'affiche, la ligne d'en-tête disparaît et un affichage approprié apparaît.

Outre la lecture normale, il existe 3 autres variantes avec différentes informations supplémentaires. Elles se présentent sous forme de boucle sans fin et peuvent être sélectionnées en appuyant (plusieurs fois) sur la touche **INFO** **27**.

### Remarque :

Cet appareil photo permet de lire également les enregistrements vidéo qui ont été effectués avec les modèles Leica M (type 240) et Leica M Monochrom (type 246). Voir aussi « Affichages / À l'écran / Lors de la lecture / Lors de la lecture d'une vidéo », p. 94. Pour plus de détails sur la lecture d'une vidéo, consultez le mode d'emploi de l'appareil photo avec lequel l'enregistrement a été effectué.

## Lecture avec histogramme

L'histogramme montre la répartition de la luminosité sur la photo. L'axe horizontal correspond ainsi aux valeurs de luminosité du noir (gauche) au blanc (droite) en passant par le gris. L'axe vertical correspond au nombre de pixels de la luminosité considérée. Cette forme de présentation permet - outre l'impression de l'image elle-même - une évaluation supplémentaire, rapide et simple du réglage de l'exposition. Appuyez une fois sur la touche **INFO** (à partir du mode Lecture normale) pour afficher l'histogramme. Celui-ci s'affiche dans la moitié inférieure de l'écran.





## Lecture avec affichages à écrêtage

Le menu de commande permet de régler les valeurs seuils de détourage pour l'affichage ainsi que les zones claires et les zones sombres.

Appuyez 2 fois sur la touche **INFO** (à partir du mode Lecture normale) afin d'afficher les zones sans motif.

- Les zones trop claires clignotent en rouge, celles trop foncées clignotent en bleu. L'icône Écrêtage (L) apparaît également en bas à droite.



## Réglage de la fonction

1. Dans le menu principal (voir p. 26/95), sélectionnez **Clipping Definition**, et
2. définissez dans le sous-menu correspondant la valeur plancher et la valeur plafond.
  - La graduation montre les zones d'écrêtage par rapport à l'ensemble de la zone exposée.

## Remarques sur les affichages d'histogramme et d'écrêtage :

- Les deux affichages peuvent être activés pour la lecture d'une photo entière comme pour une partie de la photo, mais pas pour la lecture simultanée de 4, 9 ou 36 miniatures (voir p. 66).
- Les deux affichages concernent toujours la partie de la photo en cours d'affichage.

## Affichage avec informations complémentaires

Appuyez trois fois sur la touche **INFO** (à partir du mode Lecture normale) pour afficher une miniature de la photo avec toute une série de données complémentaires la concernant.



### Remarque :

Avec cette variante de lecture, seule la photo entière s'affiche, même si un cadrage a été paramétré auparavant.

## VISUALISATION DES AUTRES PRISES DE VUE / « PARCOURIR » LA MÉMOIRE

Pour afficher les autres prises de vue mémorisées, appuyez à gauche et à droite du bouton de navigation **26**. Appuyer du côté gauche permet de visualiser les photos précédentes, du côté droit, les photos suivantes. Après affichage de la première/dernière photo, la série recommence en boucle. Vous pouvez donc visualiser toutes les photos quel que soit le sens de défilement.

- Sur l'écran, les numéros des photos et des fichiers changent en conséquence.



## AGRANDISSEMENT / SÉLECTION DU CADRAGE / VISUALISATION SIMULTANÉE DE PLUSIEURS PHOTOS MINIATURES

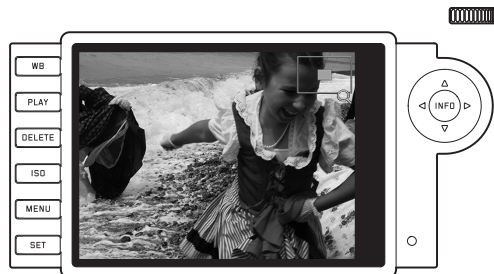
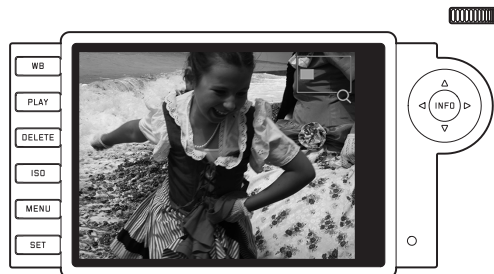
Avec cet appareil photo, il est possible d'agrandir une photo sur l'écran pour mieux la voir et la recadrer plus aisément. À l'inverse, vous pouvez également visualiser jusqu'à 36 photos simultanément sur l'écran, par exemple pour obtenir une vue d'ensemble ou trouver plus rapidement la photo que vous recherchez.

### Remarques :

- Pour les photos ayant une faible résolution, par ex. 1,7MP, tous les paliers d'agrandissement ne sont pas disponibles.
- Tant que vous regardez un agrandissement d'une photo, vous ne pouvez pas utiliser les côtés droit/gauche du bouton de navigation pour afficher d'autres photos. Il vous sert alors à « naviguer » à l'intérieur de la photo (exception : voir remarque suivante).

Vous pouvez agrandir un cadrage central en faisant tourner la molette de réglage **25** vers la droite. Des agrandissements sont possibles jusqu'à un facteur de 1/1, c'est-à-dire jusqu'à ce qu'un pixel de l'écran corresponde à un pixel de la photo. Lorsque l'agrandissement est affiché à l'écran, les quatre côtés du bouton de navigation **26** vous permettent de sélectionner la partie de l'image que vous voulez examiner. Pour ce faire, appuyez (plusieurs fois) sur le côté correspondant à la direction vers laquelle vous souhaitez décaler le cadrage.

- Le rectangle à l'intérieur du cadre situé dans le coin supérieur droit de l'écran symbolise l'agrandissement, mais aussi le cadrage affiché.



**Remarque :**

Pendant l'agrandissement, vous pouvez également passer directement à une autre prise de vue, qui s'affiche alors avec le même facteur d'agrandissement. Pour ce faire, utilisez le côté gauche ou droit du bouton de navigation, en maintenant la touche **PLAY** enfoncée **21**.

Si vous tournez la molette vers la gauche (en partant de la taille normale), vous pouvez visualiser un aperçu contenant 4 miniatures, ou si vous continuez à tourner, 9 ou 36 miniatures sur l'écran.

- À l'écran, il est possible de visualiser jusqu'à 36 miniatures, dont la photo affichée préalablement en taille normale, reconnaissable à son cadre rouge.

Les quatre côtés du bouton de navigation permettent de faire défiler les miniatures. La photo active est identifiée comme telle. Vous pouvez faire revenir cette image à sa taille normale en tournant la molette de réglage vers la droite ou en appuyant sur les touches **INFO** ou **PLAY**.

**Remarque :**

Lors de la reproduction de 36 images, il est possible, en tournant une fois de plus la molette de réglage vers la gauche, d'étendre le cadre rouge à l'ensemble du groupe d'images, de manière à ce que celui-ci soit traité comme un bloc et puisse être « parcouru » plus rapidement.

**SUPPRESSION DES PHOTOS**

Tant qu'une prise de vue est affichée à l'écran, elle peut être supprimée. Ceci peut être judicieux, par exemple, lorsque les photos ont déjà été enregistrées sur un autre support, lorsqu'elles ne sont plus nécessaires ou lorsque vous avez besoin de plus d'espace sur la carte.

Vous pouvez, selon vos besoins, effacer certaines photos ou toutes les photos simultanément.

**Remarques :**

- Vous pouvez effacer les photos, qu'elles soient affichées en taille normale ou sous la forme de miniatures (lors de la reproduction de 36 images, la suppression n'est toutefois pas possible lorsque le bloc complet est entouré du cadre rouge).
- Dans le cas de photos protégées, vous devez d'abord désactiver la protection anti-effacement avant de pouvoir les supprimer (voir paragraphe suivant).

**Procédure**

1. Appuyez sur la touche **DELETE** **20**.
  - Le sous-menu correspondant s'affiche à l'écran.



### Remarque :

La procédure d'effacement peut être annulée à tout moment avec la touche **PLAY** **21** ou **DELETE**.

- Dans un premier temps, vous devez décider si vous souhaitez supprimer certaines photos **Delete Single** ou toutes les prises de vue simultanément **Delete All**.
- Validez votre choix avec la touche **SET**. Pour afficher d'autres photos, appuyez côté gauche ou côté droit du bouton de navigation.

### Remarques :

- Si la prise de vue affichée est protégée contre l'effacement (voir p. 70), il est impossible de sélectionner l'option **Single** dans le sous-menu.
- Pour effacer toutes les photos, vous devez confirmer une seconde fois que vous souhaitez bien supprimer toutes les images de la carte mémoire. Cette étape protège vos photos contre tout effacement accidentel.

### Affichages après la suppression

Après la suppression, la photo ci-dessous s'affiche. Toutefois, si la carte mémoire ne comporte pas d'autre photo, le message suivant apparaît : **Attention No image to display.**

### Suppression de toutes les photos de la carte mémoire

Après la suppression, le message suivant apparaît : **Attention No image to display.** Toutefois, si une ou plusieurs photos étaient protégées contre l'effacement, celle-ci ou la première d'entre elles s'affiche.

### Remarque :

Après la suppression d'une photo, le numéro des photos suivantes change au niveau du compteur de prises de vue selon le principe suivant : Si vous supprimez la photo n° 3, l'ancienne photo n° 4 devient la photo n° 3, l'ancienne photo n° 5 la n° 4, etc. Ce principe n'est toutefois pas valable pour la numérotation des fichiers sur la carte mémoire.

## PROTECTION DE PHOTOS / DÉSACTIVATION DE LA PROTECTION CONTRE L'EFFACEMENT

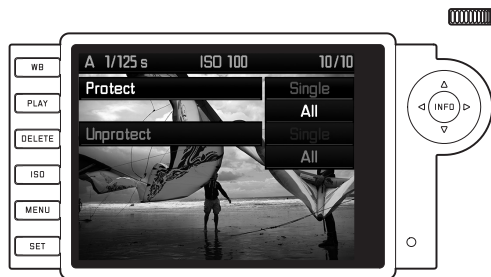
Les photos enregistrées sur la carte mémoire peuvent être protégées contre un effacement accidentel. Cette protection peut être désactivée à tout moment.

### Remarques :

- La protection ou la désactivation de la protection des photos n'est possible qu'en mode Lecture, qu'elles soient affichées en taille normale ou sous la forme de miniatures (lors de la reproduction de 36 images, cela n'est toutefois pas possible lorsque le bloc complet est entouré du cadre rouge, voir p. 67).
- Pour en savoir plus sur les différents effets/procédures liés à la suppression de photos protégées, reportez-vous au paragraphe précédent.
- Si vous souhaitez néanmoins les supprimer, désactivez la protection comme indiqué ci-dessous.
- La protection contre l'effacement ne fonctionne que sur l'appareil.
- Même les photos protégées sont effacées lors du formatage de la carte mémoire (pour plus d'informations à ce sujet, consultez le paragraphe suivant).
- Dans le cas de cartes mémoire SD/SDHV/SDXC, il est possible d'éviter une suppression accidentelle en faisant glisser l'interrupteur de protection en écriture de la carte (voir p. 17) en position LOCK.

### Procédure

1. Appuyez sur la touche **SET** 17.
  - Le sous-menu correspondant s'affiche à l'écran.



### Remarque :

- Le processus de réglage peut être interrompu à tout moment
- en appuyant sur la touche **PLAY** 21 pour revenir en mode Lecture normale,
  - soit en appuyant sur l'un des deux déclencheurs 13 pour passer en mode Prise de vue.

2. Choisissez
  - si vous souhaitez protéger certaines photos **Protect Single**, ou
  - toutes les photos simultanément **Protect All**, ou
  - désactiver la protection de certaines photos **Unprotect Single**, ou
  - désactiver la protection de toutes les photos **Unprotect All**.

**Remarque :**

Le menu vous signale les fonctions ci-dessous indisponibles en les affichant en gris foncé et non en gris clair :

- protéger une photo déjà protégée.
  - lever la protection contre l'effacement d'une photo non protégée.
3. Validez votre choix avec la touche **SET**. Pour afficher d'autres photos, appuyez à gauche et à droite du bouton de navigation **26**.

**Affichages après la protection / la désactivation de la protection contre l'effacement**

Une fois l'opération terminée, l'image initiale de l'écran réapparaît avec la marque indiquant les photos protégées (Ⓢ).

**Remarque :**

Le symbole (Ⓢ) apparaît également lorsque qu'une photo déjà protégée s'affiche.

## AUTRES FONCTIONS

### GESTION DES RÉPERTOIRES

Les données image de la carte mémoire sont enregistrées dans des répertoires créés automatiquement. Le nom des répertoires est généralement constitué de huit caractères : trois chiffres et cinq lettres. Dans le paramétrage par défaut, le premier répertoire est nommé 100LEICA, le deuxième 101LEICA, etc. Le numéro de répertoire est systématiquement le prochain numéro libre ; le nombre maximum possible de répertoires est 999. Un message d'avertissement s'affiche à l'écran en cas d'épuisement de la capacité des numéros.

Dans le répertoire, un nombre est attribué consécutivement à chaque photo jusqu'au nombre 9999, à moins que la carte mémoire ne contienne déjà une image portant un chiffre supérieur au dernier chiffre attribué par l'appareil. Dans ce cas, la numérotation de cette image suit celle de la carte. Lorsque le répertoire en cours contient une image portant le numéro 9999, un nouveau répertoire est automatiquement créé et la numérotation des images y reprend à 0001. Lorsque le numéro de répertoire 999 et le numéro d'image 9999 sont atteints, un message d'avertissement correspondant s'affiche à l'écran et la numérotation doit être réinitialisée (voir ci-dessous).

Cet appareil photo permet également de créer des répertoires avec des noms différents, ainsi que de renommer les fichiers.

### Modifier les noms de répertoires

1. Dans le menu principal (voir p. 26/95), sélectionnez **Image Numbering**, et
2. **New Folder** dans le sous-menu correspondant.
  - La désignation du répertoire apparaît (toujours d'abord **XXXLEICA**). Le quatrième caractère est marqué comme prêt à être modifié. Les caractères 4 à 8 peuvent être modifiés.

#### Remarque :

En cas d'utilisation d'une carte mémoire qui n'a pas été formatée avec cet appareil (voir p. 72), celui-ci crée automatiquement un nouveau répertoire.

3. Modifiez les chiffres ou les lettres en tournant la molette de réglage **25** ou en appuyant sur le côté haut ou bas du bouton de navigation **26**, choisissez les autres caractères en appuyant :
  - sur la touche **INFO 27**,
  - sur la touche **SET 17**,
  - ou sur le côté gauche ou droit du bouton de navigation.
 Vous disposez des lettres majuscules de **A** à **Z**, des chiffres de **0** à **9** et d'un trait de soulignement **\_** ; ils se présentent dans cet ordre, en formant une boucle sans fin.



4. Validez vos réglages (ceci n'est possible qu'une fois le huitième caractère activé) en appuyant sur la touche **INFO** ou **SET**.
  - Un autre sous-menu apparaît avec la requête **Reset file numbering?**
5. Choisissez **Yes** ou **No**.

### Modifier les noms des fichiers image

1. Dans le menu principal (voir p. 26/95), sélectionnez **Image Numbering**, et
2. **Change Filename** dans le sous-menu correspondant.
  - Le nom du fichier image apparaît. Le premier caractère est marqué comme prêt à être modifié.  
Les caractères 1 à 4 peuvent être modifiés.
3. Modifiez les chiffres ou les lettres en tournant la molette de réglage **25** ou en appuyant sur le côté haut ou bas du bouton de navigation **26**, choisissez les autres caractères en appuyant :
  - sur la touche **INFO 27**,
  - sur la touche **SET 17**,
  - ou sur le côté gauche ou droit du bouton de navigation.
 Vous disposez des lettres majuscules de **A** à **Z**, des chiffres de **0** à **9** et d'un trait de soulignement **\_** ; ils se présentent dans cet ordre, en formant une boucle sans fin.
4. Validez vos réglages (ceci n'est possible qu'une fois le quatrième caractère activé) en appuyant sur la touche **INFO** ou **SET**.
  - Le menu Réglage décrit au point 2 s'affiche de nouveau.

<sup>1</sup> Les caractères X font office de caractères de remplacement.

## Réinitialiser les noms des fichiers image

1. Dans le menu principal (voir p. 26/95), sélectionnez **Image Numbering**, et
2. **Reset** dans le sous-menu correspondant.
  - Un autre sous-menu apparaît avec la requête **Reset file numbering?**.
3. Choisissez **Yes** ou **No**.
  - Après avoir confirmé la sélection en appuyant sur la touche **INFO 27** ou sur la touche **SET 17**, le menu de réglage décrit au point 2 s'affiche de nouveau.

## FORMATAGE DE LA CARTE MÉMOIRE

Normalement, il n'est pas nécessaire de formater une carte mémoire déjà utilisée. Toutefois, lorsque vous utilisez une carte encore non formatée pour la première fois, vous devez la formater.

### Remarque :

Prenez l'habitude de copier le plus rapidement possible vos données sur un dispositif de stockage, par exemple le disque dur de votre ordinateur. Cela concerne essentiellement les cas où l'appareil photo doit être renvoyé avec la carte mémoire pour une panne.

### Procédure

1. Dans le menu principal (voir p. 26/95), sélectionnez **Format SD card**, et
2. **Format SD card?** dans le sous-menu correspondant.
3. Appuyez sur la touche **SET 17** ou la touche **INFO 27** pour formater la carte mémoire.

### Remarques :

- Si la carte mémoire a été formatée sur un autre appareil, par exemple sur un ordinateur, reformatez-la sur cet appareil photo.
- Si le formatage ou l'écrasement est impossible, demandez conseil à votre revendeur ou au service Leica Product Support (adresse, voir p. 102).

<sup>1</sup> Les caractères X font office de caractères de remplacement.

## TRANSFERT DES DONNÉES SUR UN ORDINATEUR

Il est également possible de transférer les données image sur d'autres ordinateurs à l'aide des lecteurs de cartes SD/SDHC disponibles dans le commerce. Il existe des lecteurs avec interface USB pour les ordinateurs équipés de cette technologie.

### Remarque:

Des dysfonctionnements peuvent survenir en cas de connexion de plusieurs appareils à un ordinateur par le biais d'un concentrateur USB ou d'une rallonge.

## Structure des données sur la carte mémoire

Lorsque les données enregistrées sur une carte sont transférées sur un ordinateur, ceci a lieu dans les répertoires qui sont appelés 100LEICA, 101LEICA, etc. :

il est possible d'enregistrer jusqu'à 9 999 photos dans ces répertoires.

## TRAITEMENT DES DONNÉES BRUTES DNG

Si vous avez sélectionné le format DNG (Digital Negativ), vous avez besoin d'un logiciel adapté pour convertir les données brutes enregistrées en images de grande qualité, par exemple le convertisseur de données brutes Adobe® Photoshop® Lightroom®. Il offre des algorithmes optimisés pour le traitement numérique des couleurs, ceux-ci assurant également une grande netteté et une résolution exceptionnelle.

Lors du traitement de vos images, vous pouvez régler ultérieurement certains paramètres, tels que la balance des blancs, la réduction du bruit, les dégradés, la netteté, etc., afin d'obtenir une qualité d'image optimale.


## INSTALLATION DES MISES À JOUR DU MICROPROGRAMME

Leica s'efforce sans cesse de développer et d'optimiser ses produits. Étant donné que de très nombreuses fonctions de l'appareil photo sont commandées uniquement par logiciel, certaines de ces améliorations et de l'extension des fonctionnalités peuvent également s'installer a posteriori. À cette fin, Leica propose des mises à jour du microprogramme.

Pour plus d'informations sur les modifications et ajouts éventuels apportés au mode d'emploi, visitez notre site Internet.

Vous pouvez savoir si votre appareil est équipé de la dernière version du microprogramme en consultant l'option **Firmware**.

Vous pouvez télécharger un nouveau microprogramme sur la page d'accueil de notre site Internet et l'installer sur votre appareil photo :

1. Formatez une carte mémoire dans l'appareil.
2. Arrêtez l'appareil et insérez la carte dans un lecteur de cartes SD/SDHC/SDXC (intégré ou connecté à votre ordinateur).
3. Téléchargez le fichier du microprogramme à partir notamment de la page Web de l'appareil photo, en suivant le lien « UPDATES ».
4. Enregistrez le fichier m-X\_xxx.upd au niveau le plus élevé de l'arborescence de la carte. X\_xxx correspond au numéro de version.
5. Retirez la carte du lecteur et insérez-la dans l'appareil photo. Fermez la semelle.
6. Maintenez la touche **INFO**  enfoncée et mettez l'appareil en marche.

Le processus de mise à jour commence. L'opération peut durer jusqu'à 15 minutes.

**Remarques :**

- Si la batterie n'est pas suffisamment chargée, le message d'avertissement **Attention Battery capacity is low.** **please change the battery soon** apparaît. Dans ce cas, rechargez d'abord la batterie et répétez l'opération décrite ci-dessus.
- Respectez tous les conseils concernant la remise en marche de l'appareil photo.

## DIVERS

### ACCESSOIRES

#### OBJECTIFS INTERCHANGEABLES

Le système Leica M est un dispositif de base permettant de réaliser des photos rapidement et en toute discrétion dans toutes les situations. La palette d'objectifs couvre les focales de 16 à 135 mm et les ouvertures allant jusqu'à f/0,95.

#### FILTRES

Pour les objectifs Leica M actuels, équipés de tailles de filetage standard pour filtres, il existe les filtres UVa et polarisant universel M.

#### Remarque :

Les filtres UV/IR de Leica spécialement conçus pour être utilisés avec les appareils Leica M8 et M8.2 ne peuvent pas être associés au Leica M, car ils peuvent entraîner des distorsions de la couleur en bord d'image, en particulier avec les objectifs grand-angle.

## VISEUR UNIVERSEL M

Le viseur grand-angle universel Leica M est un accessoire très pratique. Il peut s'utiliser sans restriction avec tous les appareils Leica M, argentiques comme numériques, et affiche au choix le cadrage des focales grand-angle 16 mm, 18 mm, 21 mm, 24 mm ou 28 mm, à l'instar du viseur de l'appareil muni de cadres lumineux reproduits. Le viseur est équipé d'un équilibrage des parallaxes, ainsi que d'un niveau à bulle pour un positionnement horizontal parfait de l'appareil. (réf. 12 011).

## VISEUR-MIROIR M

Des viseurs-miroirs sont disponibles pour les objectifs 18mm, 21 mm et 24 mm. Ces viseurs se caractérisent par leur compacité ainsi que par une image de viseur claire. La détermination du cadrage est réalisée par cadres lumineux, comme avec le viseur de l'appareil (réf. 18 mm : 12 022 noir, 12 023 argent / 21 mm : 12 024 noir, 12 025 argent / 24 mm : 12 026 noir, 12 027 argent).

### **LOUPES-VEISEURS M 1,25x ET M 1,4x**

Les loupes-veiseurs Leica M 1,25x et M 1,4x facilitent grandement la composition avec des focales supérieures ou égales à 35 mm. Elles peuvent s'utiliser sur tous les modèles Leica M et grossissent la partie centrale de l'image du viseur: Avec la loupe 1,25x, le viseur 0,68x de l'appareil photo présente un facteur de grossissement de 0,85 et, avec la loupe 1,4x, un facteur de 0,95.

Afin d'éviter toute perte, elles sont équipées d'une petite chaîne avec une fermeture à ressort grâce à laquelle le viseur peut être attaché à la bague de fixation de la courroie de port.

Les loupes-veiseurs sont livrées dans un étui en cuir. Un passant permet de fixer la loupe-veiseur à la courroie de port de l'appareil en toute sécurité.

(réf. 12 004 M 1,25x, 12 006 M 1,4x)

### **FLASH**

Avec ses dimensions compactes et son design conçu pour l'appareil photo, le flash Leica SF 26 s'avère particulièrement adapté. Il se distingue par sa simplicité d'emploi.

(réf. 14 622)

### **Remarque :**

Assurez-vous que le cache du raccord pour accessoire est toujours en place lorsqu'aucun accessoire n'est utilisé.

### **POIGNÉE M**

La poignée M est un accessoire pratique recommandé pour une prise particulièrement sûre, d'une seule main, du Leica M. Il est fixé à la place de la semelle en série.

(réf. 14 496)

### **DRAGONNE M**

(réf. S : 14 646/M : 14 647/L : 14 648)

### **LENTILLES CORRECTRICES**

Pour une adaptation optimale de l'œil au viseur de l'appareil, nous proposons des lentilles correctrices (sphériques) aux dioptries positives ou négatives suivantes :  $\pm 0,5/1/1,5/2/3$ .

**SACOCHE/HOUSSES**

La nouvelle sacoche prête à l'emploi M a été spécialement conçue pour le nouveau Leica M. Elle protège l'appareil lors de son transport et peut y rester fixée pour pouvoir prendre une photo rapidement. Pour une bonne protection en cas d'utilisation intensive de l'appareil photo, la partie avant de la housse se détache, ainsi la partie de la sacoche restant sur l'appareil continue d'assurer sa protection. (réf. 14 547)

En outre, la sacoche classique Billingham en tissu imperméable peut être utilisée pour tout votre équipement photographique. Elle permet de ranger deux boîtiers et deux objectifs ou un boîtier et trois objectifs. Ses dimensions sont généreuses et suffisantes pour les longs objectifs et un appareil avec levier M monté. Un compartiment à fermeture à glissière permet également de ranger un flash Leica SF 26 ainsi que d'autres accessoires. (Réf. 14 854 noir, 14 855 kaki).

**PIÈCES DE RECHANGE**

	<b>Réf.</b>
Couvercle d'appareil M	14 397
Cache d'adaptateur pour accessoire M	14 900
Sangle de transport	14 312
Batterie Li-ion BP-SCL2	14 499
Chargeur BP-SCL2 (avec câbles secteur UE/USA, câble de charge pour allume-cigare)	14 494
Câble secteur AUS et UK	14 422 et 14 421



### AVERTISSEMENTS GÉNÉRAUX

- N'utilisez pas l'appareil à proximité immédiate d'appareils émettant des champs magnétiques, électrostatiques ou électromagnétiques puissants (par exemple, les fours à induction, les fours à micro-ondes, les téléviseurs, les écrans d'ordinateur, les consoles de jeux vidéo, les téléphones portables et les radios).
  - Si vous déposez votre appareil photo sur un téléviseur ou à proximité directe de celui-ci, son champ magnétique pourrait perturber l'enregistrement des images.
  - Le même principe s'applique à l'utilisation à proximité de téléphones portables.
  - Les champs magnétiques puissants, tels que ceux de haut-parleurs ou de gros moteurs électriques, peuvent endommager les données enregistrées ou perturber les prises de vue.
  - N'utilisez pas l'appareil à proximité immédiate d'émetteurs radio ou de lignes à haute tension. Leur champ électromagnétique peut également entraîner un dysfonctionnement dans l'affichage des images.
  - Si l'appareil présente des défaillances dues à l'interférence de champs électromagnétiques, arrêtez-le, retirez la batterie et remettez-le en marche.
  - Mettez l'appareil à l'abri des sprays insecticides et autres substances chimiques corrosives. N'utilisez pas non plus d'essence, de diluants ou d'alcool pour le nettoyer.
  - Certains liquides et substances chimiques peuvent endommager l'appareil ou son revêtement de surface.
- Étant donné que le caoutchouc et les plastiques dégagent parfois des substances chimiques corrosives, ils ne doivent pas entrer en contact prolongé avec l'appareil.
  - Assurez-vous que ni sable ni poussières ne peuvent pénétrer dans l'appareil, par exemple à la plage. Le sable et la poussière peuvent endommager l'appareil photo et la carte mémoire. Faites particulièrement attention lorsque vous insérez ou retirez la carte et remplacez les objectifs.
  - Assurez-vous que l'eau ne peut pas s'infiltrer dans l'appareil, notamment en cas de neige, de pluie ou à la plage. L'humidité peut entraîner des dysfonctionnements, voire des dégâts irréversibles au Leica M et à la carte mémoire.
  - Assurez-vous que le cache du raccord pour accessoire est toujours en place lorsqu'aucun flash n'est utilisé.
  - Ne touchez pas les contacts de l'adaptateur pour accessoire.
  - Si des gouttelettes d'eau salée atteignent l'appareil, nettoyez-le avec un chiffon doux imprégné d'eau douce, puis essuyez-le avec le chiffon. Ensuite, séchez-le soigneusement à l'aide d'un chiffon sec.

## ÉCRAN

Le processus de fabrication de l'écran est extrêmement précis. Celui-ci permet d'assurer que sur la totalité des quelque 921 600 pixels, seul un tout petit nombre fonctionnent mal, c.-à-d. restent sombres ou clairs. Il ne s'agit toutefois pas d'un dysfonctionnement, et cela ne nuit pas à la qualité de l'image.

- Lorsque l'appareil est exposé à de fortes fluctuations de température, il est possible que de la condensation se forme sur l'écran. Essayez-le soigneusement avec un chiffon doux.
- Si l'appareil photo est très froid au moment de sa mise en marche, l'écran est un peu plus sombre que d'habitude. Il retrouve sa luminosité normale à mesure qu'il se réchauffe.

## CAPTEUR

- Les rayonnements d'altitude (par exemple en avion) peuvent provoquer des défauts au niveau des pixels.

## CONDENSATION

- Si de la condensation s'est formée sur l'appareil ou dans celui-ci, arrêtez-le et laissez-le reposer pendant environ une heure à température ambiante. Lorsque la température ambiante et la température de l'appareil photo sont identiques, la condensation disparaît d'elle-même.

## CONSEILS D'ENTRETIEN

Étant donné que toute salissure représente un terrain propice pour les micro-organismes, vous devez veiller scrupuleusement à la propreté de l'équipement.

### POUR L'APPAREIL PHOTO

- Nettoyez l'appareil uniquement avec un chiffon doux et sec. Les salissures tenaces doivent d'abord être traitées avec un détergent fortement dilué, puis essuyées à l'aide d'un chiffon sec.
- Employez un chiffon propre non pelucheux pour éliminer les taches et les traces de doigts sur l'appareil photo et les objectifs. Utilisez un petit pinceau pour éliminer les salissures grossières qui se situent dans des coins difficilement accessibles du boîtier de l'appareil. Ce faisant, il ne faut en aucun cas toucher aux lamelles de l'obturateur.
- Tous les paliers qui bougent de façon mécanique et toutes les surfaces de frottement de votre appareil sont lubrifiées. Si l'appareil photo reste inutilisé pendant une longue période, n'oubliez pas : pour éviter une résinification des zones de graissage, il convient de déclencher plusieurs fois l'appareil photo tous les trois mois. Il est également recommandé de manipuler régulièrement tous les autres éléments de commande. Les bagues de réglage du diaphragme et de mise au point des objectifs doivent également être manipulées de temps à autre.
- Veillez à ce que le capteur du codage 6 bits dans la baie à baïonnette (voir p. 19) ne soit ni sali, ni rayé. Veillez également à éviter la pénétration de petits grains de sable ou autres particules susceptibles de rayer la baie à baïonnette. Nettoyez ce composant exclusivement à sec et n'exercez aucune pression sur le verre de protection !

## POUR LES OBJECTIFS

- Normalement, un pinceau fin et souple suffit amplement à éliminer la poussière se trouvant sur les lentilles extérieures de l'objectif. Néanmoins, si celles-ci sont fortement encrassées, utilisez un chiffon doux, très propre et totalement exempt de corps étrangers pour les essuyer délicatement en décrivant de petits cercles de l'intérieur vers l'extérieur. Nous vous recommandons les chiffons à microfibras (disponibles dans les commerces spécialisés en matériel photographique et optique) fournis dans des étuis de protection et lavables à 40 °C (pas d'adoucissant, jamais de repassage !). Les chiffons pour lunettes de vue imprégnés de substances chimiques sont déconseillés car ils peuvent endommager les verres des objectifs.
- Veillez à ce que le codage 6 bits (voir p. 19) dans la baïonnette ne soit ni sali, ni rayé. Veillez également à éviter la pénétration de petits grains de sable ou autre particules susceptibles de rayer la baïonnette. Nettoyez ce composant uniquement à sec !
- Pour obtenir une protection optimale des lentilles frontales dans des conditions difficiles (par ex. sable, projection d'eau salée), utilisez des filtres UVa incolores. Il convient cependant de tenir compte du fait que, pour certaines situations de contre-jour et en cas de contrastes importants, ils peuvent causer, comme tout filtre, des reflets non souhaités. L'utilisation toujours recommandée de parasoleil offre une protection supplémentaire contre les traces de doigts et la pluie.

## POUR LA BATTERIE

Les batteries lithium-ion rechargeables produisent de l'électricité par le biais de réactions chimiques internes. Ces réactions sont également influencées par la température extérieure et l'humidité ambiante. Des températures très élevées ou très basses réduisent la durée de vie et la durée de fonctionnement des batteries.

- Retirez la batterie lorsque vous n'utilisez pas l'appareil pendant une période prolongée. Dans le cas contraire, la batterie pourrait être complètement à plat au bout de plusieurs semaines. En d'autres termes, la tension pourrait très fortement baisser parce que l'appareil photo consomme une faible quantité de courant au repos (p. ex. pour la sauvegarde de la date), et ce même lorsqu'il est mis hors tension.
- Les batteries lithium-ion doivent être rangées à l'état partiellement chargé, c'est-à-dire ni entièrement chargées ni entièrement déchargées (affichage sur l'écran). Si vous n'utilisez pas l'appareil pendant une longue période, nous vous conseillons de charger la batterie deux fois par an pendant environ 15 minutes afin d'éviter qu'elle ne se décharge complètement.
- Veillez à ce que les contacts de la batterie restent propres et accessibles. Bien que les batteries lithium-ion soient protégées contre les courts-circuits, vous devez protéger les contacts contre les objets métalliques tels que trombones ou bijoux. Une batterie présentant un court-circuit peut devenir brûlante et provoquer des brûlures graves.
- Si une batterie est défaillante, vérifiez immédiatement si le boîtier et les contacts ne présentent pas de dommages. L'utilisation d'une batterie abîmée peut endommager l'appareil photo.

- En cas d'apparition d'odeurs, de décolorations, de déformation, de surchauffe ou d'écoulement de liquide, la batterie doit être immédiatement retirée de l'appareil photo ou de l'appareil de charge et remplacée. N'utilisez plus cette batterie, sinon elle court des risques de surchauffe et elle risquera de provoquer un incendie et/ou une explosion.
- Si du liquide s'écoule ou si vous sentez une odeur de brûlé, tenez la batterie éloignée des sources de chaleur. Le liquide qui a coulé peut s'enflammer.
- Grâce à la soupape de sûreté de la batterie, les surpressions (dus notamment à une manipulation incorrecte) sont éliminées.
- Les batteries n'ont qu'une durée de vie limitée. Il est recommandé de les remplacer tous les quatre ans environ.
- Déposez les batteries défectueuses à un point de collecte afin qu'elles soient recyclées correctement.
- Ces batteries ne doivent pas être exposées à la lumière du soleil, à la chaleur, à l'humidité ou à l'eau pendant une période prolongée. Elles ne doivent pas non plus être placées dans un four à micro-ondes ou un récipient à haute pression au risque de provoquer un incendie ou une explosion.

## POUR LE CHARGEUR

- Lorsque le chargeur est utilisé à proximité de récepteurs radio, la réception peut être perturbée; veillez à maintenir une distance d'au moins un mètre entre les appareils.
- Lorsque le chargeur est utilisé, il peut provoquer des bruits (« sifflements »). Ce phénomène est normal et ne constitue pas un dysfonctionnement.
- Débranchez le chargeur du secteur quand vous ne l'utilisez pas. En effet, même sans batterie en place, il consomme une (très faible) quantité d'électricité.
- Assurez-vous que les contacts du chargeur restent propres et évitez tout court-circuit.
- Le câble de charge pour allume-cigare fourni
  - ne doit être utilisé que sur des réseaux de bord 12V
  - ne peut en aucun cas être connecté tant que le chargeur est branché sur secteur.

## POUR LES CARTES MÉMOIRE

- Il convient de ne pas retirer la carte mémoire du Leica M, de ne pas éteindre celui-ci et de ne pas le secouer tant qu'une prise de vue est enregistrée ou que la carte mémoire est lue.
- Pour protéger les cartes mémoire, rangez-les uniquement dans le boîtier antistatique fourni.
- Ne rangez pas la carte à un endroit où elle pourrait être exposée à de hautes températures, au rayonnement solaire direct, à des champs magnétiques ou à des décharges électrostatiques.
- Ne laissez pas tomber la carte mémoire et ne la pliez pas, au risque de l'endommager ou de perdre des données.
- Retirez la carte mémoire lorsque vous n'utilisez pas le Leica M pendant une période prolongée.
- Ne touchez pas les connexions situées à l'arrière de la carte mémoire et rangez-la à l'abri de la saleté, de la poussière et de l'humidité.
- Il est conseillé de formater la carte mémoire de temps à autre, étant donné que la fragmentation résultant de l'effacement des données peut partiellement bloquer sa capacité de stockage.

## Remarques :

- Lors d'un formatage simple, les données présentes sur la carte ne sont pas supprimées définitivement. Seul le répertoire est supprimé, de sorte que les fichiers existants ne sont plus immédiatement accessibles. Un logiciel adapté permet de rendre les données de nouveau accessibles. Seules les données écrasées à la suite de l'enregistrement de nouvelles données sont effectivement supprimées définitivement. Toutefois, prenez l'habitude de transférer le plus rapidement possible vos données sur un dispositif de stockage sûr, par exemple le disque dur de votre ordinateur. Cela concerne essentiellement les cas où l'appareil photo doit être renvoyé avec la carte mémoire pour une panne.
- Selon la carte mémoire utilisée, le formatage peut prendre jusqu'à 3 minutes.

## NETTOYAGE DU CAPTEUR / DÉTECTION DE POUSSIÈRE

Si de la poussière ou des particules de saleté adhèrent au verre du capteur, des points ou des taches sombres peuvent apparaître sur les prises de vue, selon la taille des particules.

Avec la fonction **Dust Detection**, vous pouvez vérifier la présence et le nombre de particules présentes sur le capteur. Elle est beaucoup plus précise qu'une inspection visuelle et constitue une méthode fiable pour juger si un nettoyage est nécessaire.

L'appareil photo peut être envoyé au service après-vente de Leica Camera AG (adresse : voir p. 102) pour un nettoyage payant. Ce nettoyage n'est pas couvert par la garantie.

Vous pouvez également effectuer le nettoyage vous-même, en utilisant la fonction Menu **Sensor Cleaning**. Vous pouvez ainsi accéder au capteur par le biais de l'obturateur ouvert.

### DÉTECTION DE POUSSIÈRE

1. Dans le menu principal (voir p. 26/95), sélectionnez **Sensor Cleaning**.
  - Le sous-menu correspondant s'affiche.
2. Sélectionnez **Dust Detection**.
  - Le message **Attention Please close the aperture to the largest value [16 or 22], and take a picture of a homogeneous surface (defocused)** apparaît alors.
3. Appuyez sur le déclencheur **13**.
  - Une « image » apparaît brièvement à l'écran, sur laquelle des pixels noirs représentent les grains de poussière.

### Remarque :

Si toutefois la détection de poussière n'a pas pu être réalisée, un message correspondant apparaît à la place. Quelques secondes plus tard, l'affichage se rétablit tel qu'au point 2. Il est alors possible de reprendre des photos.

### NETTOYAGE

1. Dans le menu principal (voir p. 26/95), sélectionnez **Sensor Cleaning**.
  - Le sous-menu correspondant s'affiche.
2. Sélectionnez **Open Shutter**.
3. Sélectionnez **Yes**. Si la capacité de la batterie est suffisante, c.-à-d. au moins 60 %, l'obturateur s'ouvre.
  - Le message **Please switch off camera after inspection** apparaît.

### Remarque :

Si la capacité de la batterie est encore trop faible, le message **Battery too low for sensor cleaning** s'affiche, pour avvertir que la fonction n'est pas disponible, ce qui signifie que vous ne pouvez pas sélectionner **Yes**.

4. Effectuez le nettoyage. Respectez alors scrupuleusement les consignes ci-après.
5. Mettez l'appareil photo hors tension après le nettoyage. Pour des raisons de sécurité, l'obturateur ne se referme qu'au bout de 10s.
  - Le message **Please stop sensor cleaning immediately** apparaît.

**Remarques :**

- Principes de base : pour éviter la pénétration de poussières, etc. à l'intérieur de l'appareil, un objectif ou un capuchon doit toujours être installé sur l'appareil photo.
- Pour la même raison, le changement d'objectif doit s'effectuer rapidement dans un environnement le moins poussiéreux possible.
- Les pièces en plastique pouvant accumuler une légère charge statique et attirer ainsi fortement la poussière, les couvercles des objectifs et du boîtier ne doivent être transportés longtemps dans la poche d'un vêtement.
- Le capteur doit également être révisé et nettoyé dans l'environnement le moins poussiéreux possible afin d'éviter tout encrassement supplémentaire.
- La poussière peu incrustée peut être éliminée du verre du capteur par soufflage à l'aide de gaz propres et éventuellement ionisés, comme de l'air ou de l'azote. L'idéal consiste à utiliser un soufflet (en caoutchouc) sans pinceau. Il est possible d'utiliser des sprays de nettoyage spéciaux, à faible pression, comme « Tetenal Antidust Professional », à condition de respecter les préconisations d'emploi.
- S'il est impossible d'éliminer les particules qui adhèrent de la manière décrite, consultez le Service d'information Leica.
- Si la capacité de la batterie devient inférieure à 40% pendant que l'obturateur est ouvert, le message d'avertissement **Please stop sensor cleaning immediately** s'affiche à l'écran. La mise hors tension de l'appareil photo permet également de refermer l'obturateur.
- Veillez alors absolument à ne pas bloquer la fenêtre de l'obturateur, c'est-à-dire à ce qu'aucun objet n'entrave la fermeture correcte de l'obturateur, afin d'éviter tout dommage.

**Important :**

- La garantie Leica Camera AG ne couvre pas les dommages résultant d'un nettoyage du capteur effectué par l'utilisateur.
- N'essayez pas de souffler sur le verre pour éliminer les particules de poussière. Les moindres gouttelettes de salive peuvent provoquer des taches difficiles à effacer.
- N'utilisez en aucun cas de nettoyeur à air comprimé avec une forte pression de gaz, sans quoi vous risquez d'endommager le capteur.
- Évitez de toucher la surface du capteur avec des objets rigides lors de la révision et du nettoyage.

## RANGEMENT

- Si vous n'utilisez pas l'appareil photo pendant une période prolongée, il est recommandé :
  - a. de retirer la carte mémoire (voir p. 18), et
  - b. de retirer la batterie (voir p. 16), au bout de 2 mois maximum, la date et l'heure paramétrées disparaissent.
- Un objectif agit comme un verre ardent lorsqu'un soleil éclatant irradie la face frontale de l'appareil photo. L'appareil doit donc impérativement être protégé du rayonnement solaire direct. Utilisez le capuchon de l'objectif, mettez votre appareil photo à l'ombre (ou rangez-le immédiatement dans sa housse) afin d'éviter tout dommage à l'intérieur de l'appareil photo.
- Rangez l'appareil photo de préférence dans un endroit fermé et rembourré, afin de garantir qu'il soit à l'abri des frottements et de la poussière.
- Rangez l'appareil dans un endroit sec et suffisamment aéré, à l'abri des températures élevées et de l'humidité. Si vous utilisez l'appareil dans un environnement humide, vérifiez qu'il est complètement sec avant de le ranger.
- Videz et faites sécher les housses mouillées afin d'éviter d'endommager vos équipements du fait de l'humidité et des résidus de tanin de cuir qui pourraient alors être libérés.
- Pour protéger votre appareil des champignons sous un climat tropical humide, exposez-le le plus souvent possible au soleil et à l'air. Le stockage à l'intérieur de bacs ou de sacoches hermétiques n'est à conseiller qu'à condition d'utiliser un agent déshydratant tel que le Silicagel.
- Pour éviter toute attaque fongique, ne laissez pas l'appareil dans sa pochette en cuir pendant une période trop longue.
- Veuillez noter le numéro de fabrication de votre appareil photo (gravé sur le raccord pour accessoires) et de vos objectifs, ceux-ci étant d'une extrême importance en cas de perte.

## DYSFONCTIONNEMENTS ET SOLUTIONS

### L'APPAREIL NE RÉAGIT PAS LORS DE LA MISE EN MARCHÉ.

- La batterie est-elle correctement installée ?
- La charge de la batterie est-elle suffisante ?  
*Utilisez une batterie chargée.*
- La semelle est-elle correctement en place ?

### IMMÉDIATEMENT APRÈS LA MISE EN MARCHÉ, L'APPAREIL S'ÉTEINT À NOUVEAU.

- La charge de la batterie est-elle suffisante pour faire fonctionner l'appareil ?  
*Chargez la batterie ou insérez-en une qui soit chargée.*
- Y a-t-il de la condensation ?  
*Cela arrive lorsque l'appareil photo passe d'un endroit froid à un endroit plus chaud. Dans ce cas, attendez que la condensation s'évapore.*



### IL EST IMPOSSIBLE DE DÉCLENCHER L'APPAREIL.

- Des données image sont en cours de transfert sur la carte mémoire et la mémoire tampon est pleine.
- La capacité de la carte mémoire est épuisée et la mémoire tampon est pleine.  
*Supprimez les prises de vue inutiles avant d'en réaliser d'autres.*
- Aucune carte mémoire n'est insérée et la mémoire tampon est pleine.

### L'ENREGISTREMENT DE LA PRISE DE VUE EST IMPOSSIBLE.

- Une carte mémoire est-elle insérée ?
- en cas de carte mémoire défectueuse, le message 5d apparaît dans le viseur
- La capacité de la carte mémoire est épuisée.  
*Supprimez les prises de vue inutiles avant d'en réaliser d'autres.*

### L'ÉCRAN EST TROP CLAIR OU TROP FONCÉ.

- Lorsque vous regardez l'image sur l'écran sous un angle important, elle est par principe plus difficile à distinguer.  
*Si elle est trop claire ou trop foncée, bien que vous regardiez l'écran directement : Réglez une autre luminosité.*

### LA PRISE DE VUE QUI VIENT D'ÊTRE RÉALISÉE N'APPARAÎT PAS À L'ÉCRAN.

- La fonction **Auto Review** (lorsque l'appareil est en mode Prise de vue) est-elle activée ?

### IL EST IMPOSSIBLE D'AFFICHER LA PHOTO.

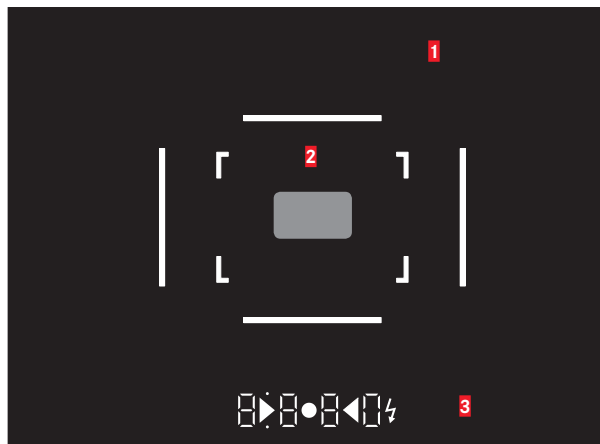
- Une carte mémoire est-elle insérée ?
- Il n'y a pas de données sur la carte mémoire.

### LES DONNÉES RELATIVES À LA DATE ET À L'HEURE SONT ERRONÉES OU INEXISTANTES.

- L'appareil n'a pas été utilisé pendant une période prolongée, en particulier la batterie étant retirée.  
*Insérez une batterie entièrement chargée.*  
*Paramétrez la date et l'heure.*

## ANNEXE

## AFFICHAGES DANS LE VISEUR



1 Cadres lumineux pour 50 mm et 75 mm<sup>1</sup> (exemple)

2 Champ de mesure pour la mise au point

3 Par des LED<sup>1</sup> (diodes électroluminescentes) pour :

a. Affichage numérique à quatre chiffres avec point supérieur et point inférieur

 Affichage numérique :

- affichage de la vitesse d'obturation automatique en mode Automatisation avec priorité au diaphragme A ou déroulement des vitesses d'obturation supérieures à 1s
- avertissement en cas de dépassement de la limite inférieure ou supérieure de la plage de mesure ou de réglage en mode Automatisation avec priorité au diaphragme A
- affichage de la valeur de correction de l'exposition (brièvement pendant le réglage ou pendant env. 0,5s lors de l'activation de la mesure de l'exposition en appuyant sur le déclencheur)
- indication de saturation (provisoire) de la mémoire tampon
- indication de carte mémoire manquante (Sd)
- indication de carte mémoire pleine (Full)

b. • Point supérieur :

- indication (allumée) d'utilisation de la mémorisation de la valeur de mesure

c. • Point inférieur :

- indication (clignotante) d'utilisation d'une correction d'exposition

d. ▶ ● ◀ Deux LED triangulaires et une LED ronde :

- lors du réglage manuel de l'exposition : servent ensemble de balance de l'exposition pour équilibrer l'exposition. Les LED triangulaires indiquent le sens de rotation de la bague de réglage du diaphragme et de la molette de réglage de la vitesse d'obturation pour l'équilibrage.
- Avertissement en cas de dépassement de la limite inférieure de la plage de mesure

e.  Symbole de flash :

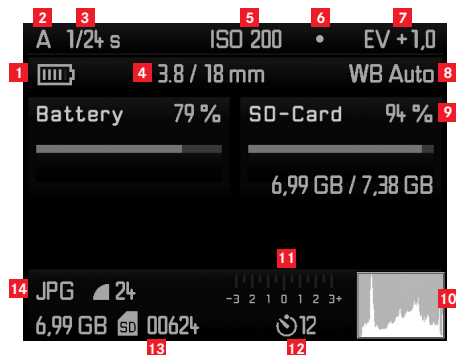
- Disponibilité du flash
- Données sur l'exposition au flash avant et après la prise de vue

<sup>1</sup> Avec commande de l'exposition automatique, adaptée à la luminosité extérieure. Cette commande automatique n'est pas possible avec les objectifs Leica M avec lunette de visée, car ils recouvrent le capteur de luminosité 5 qui fournit les informations nécessaires. Dans ce cas, les cadres et affichages apparaissent toujours avec une luminosité constante.

## AFFICHAGES SUR L'ÉCRAN

## PRISE DE VUE

(en appuyant sur la touche INFO)



- 1** Capacité de la batterie
- 2** Mode d'exposition
- 3** Vitesse d'obturation
- 4** Luminosité / Focale / Type d'objectif
- 5** Sensibilité ISO
- 6** Mémorisation de la valeur de mesure
- 7** Valeur de correction de l'exposition
- 8** Réglage du balance des blancs
- 9** Capacité des cartes mémoire
- 10** Histogramme
- 11** Balance de l'exposition
- 12** Statut/temps de latence du retardateur
- 13** Capacité de stockage/nombre de photos restant(e)
- 14** Format de fichier / Compression / Résolution JPEG

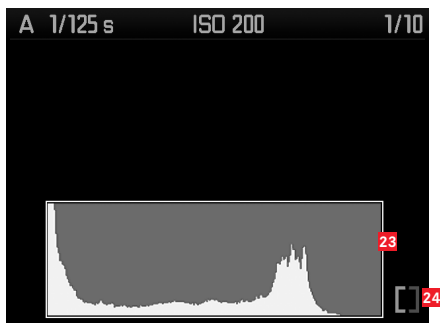
## LORS DE LA LECTURE



- 15** Mode d'exposition
- 16** Vitesse d'obturation
- 17** Sensibilité ISO
- 18** Numéro de la photo affichée / Nombre total de photos sur la carte mémoire
- 19** Symbole pour la fonction de défilement/d'agrandissement (toujours un seul)
- 20** Représentation de la taille et de la position d'un détail (pour les détails uniquement, non illustré ici)
- 21** Symbole pour les photos protégées contre l'effacement
- 22** Vue sélectionnée (uniquement en cas d'affichage en miniature de 4/9/36 prises de vue, non illustré ici)

## Avec affichages à histogramme/écrêtage

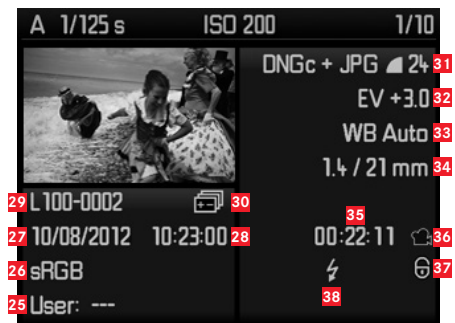
(en appuyant (plusieurs fois) sur la touche INFO (27))



- 23 Symbole Histogramme-
- 24 Écrêtage (les deux zones de l'écran clignotent sans signallement bleu/rouge)

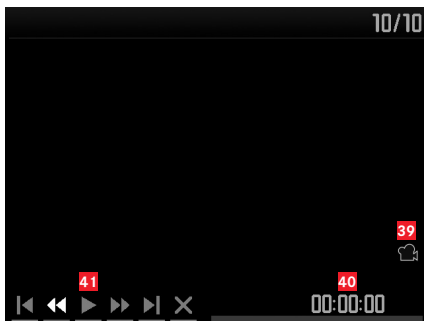
## Avec informations supplémentaires

(en appuyant (plusieurs fois) sur la touche INFO (27))



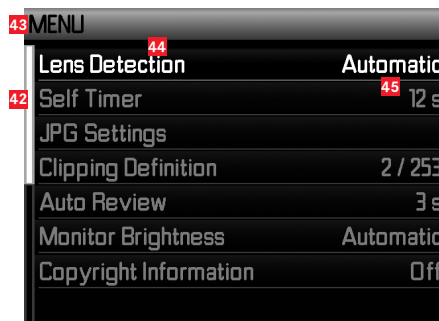
- 25 Numéro/nom de profil utilisateur
- 26 Zone de couleurs
- 27 Date
- 28 Heure
- 29 Nom du répertoire/Nom de fichier
- 30 Série d'expositions
- 31 Format de fichier / Compression / Résolution JPEG
- 32 Valeur de correction de l'exposition
- 33 Réglage du balance des blancs
- 34 Luminosité/ Focale / Type d'objectif
- 35 Longueur de l'image vidéo
- 36 Symbole pour l'image vidéo
- 37 Symbole pour l'image protégée contre l'effacement (n'apparaît que sur les prises de vues correspondantes)
- 38 Symbole pour la mesure de l'exposition

## Lors de la lecture vidéo



- 39** Symbole pour l'image vidéo
- 40** Symboles de commande vidéo
- 41** Durée de lecture écoulée / Barre de progression

## Avec le menu de commande



- 42** Barre de progression avec identification de la page (menu principal uniquement)
- 43** Indication du menu, **MENU** = menu principal / **SET** = menu des paramètres de prise de vue
- 44** Option de menu
- 45** Réglage de l'option du menu

## OPTIONS DES MENUS

### MENU PRINCIPAL (TOUCHE MENU)

Lens Detection	voir p. 34
Self Timer	voir p. 58
JPG Settings	voir p. 40
Clipping Definition	voir p. 65
Auto Review	voir p. 63
Monitor Brightness	voir p. 33
Copyright Information	voir p. 61
Image Numbering	voir p. 72
Sensor Cleaning	voir p. 86
Auto Power Off	voir p. 32
Date / Time	voir p. 30
Language	voir p. 30
Reset	voir p. 61
Format SD Card	voir p. 74
Firmware	voir p. 77

### MENU DES PARAMÈTRES DE PRISE DE VUE (touche SET)

ISO	voir p. 38
White Balance	voir p. 36
File Format	voir p. 35
File Format	voir p. 35
Exposure Bracketing	voir p. 48
Exposure Compensation	voir p. 46
Flash settings	voir p. 55/56/57
User Profile	voir p. 60

## LISTE DES MOTS-CLÉS

Affichages		Exposition / commande de l'exposition / système de mesure de l'exposition	
Dans le viseur .....	90	Arrêt .....	43
Sur l'écran .....	92	Corrections de l'exposition .....	46
Agrandissement de la photo .....	67	Démarrage .....	43
Arrêt, automatique .....	32	Dépassement des limites supérieure et inférieure de la plage de mesure .....	63
Association vitesse/diaphragme, voir Réglage de l'exposition .....	50	Mode automatique avec priorité diaphragme.....	44
Avertissements .....	6	Mémorisation des valeurs mesurées .....	45
Bague de réglage de diaphragme.....	8	Plage de mesure.....	55/98
Balance des blancs .....	35	Réglage manuel.....	50
Batterie, insertion et retrait .....	16	Série d'expositions automatique .....	48
Cadrage, sélection, voir Mode Lecture.....	67	Filtres .....	78
Cadre de format.....	41	Flash linéaire (HSS).....	56
Caractéristiques techniques.....	98	Flashes HSS .....	56
Carte mémoire, insertion et retrait .....	18	Formatage de la carte mémoire.....	74
Conseils de prudence.....	81	Fréquence des images .....	22/24
Conseils d'entretien .....	82	Heure et date.....	30
Contraste, voir Propriétés de l'image		Interrupteur principal.....	22
Copyright .....	61	Langue du menu .....	30
Description des pièces.....	8	Menu de commande .....	26
DNG .....	35/77	Mise au point.....	42
Données brutes .....	77	Bague de mise au point .....	8
Dysfonctionnements et solutions.....	88	Champ de mesure .....	41/90
Déclencheur, voir également Obturateur		Mesure des distances .....	41
et Caractéristiques techniques .....	23/100	Méthode du télémètre à coïncidence.....	42
		Stigmomètre .....	42



Mise en marche / arrêt.....	22
Mode automatique avec priorité diaphragme .....	44
Mode Flash .....	52
Flashes .....	52
Synchronisation.....	56/57
Mode lecture .....	62
Molette de réglage de l'heure .....	25
Montage et démontage .....	21
Netteté, voir Propriétés de l'image	
Objectifs, Leica M.....	19
Insertion et retrait .....	21
Structure.....	8
Utilisation des objectifs actuels .....	19
Objectifs, Leica M.....	19
Objectifs interchangeables .....	19/78
Obturateur, voir Déclencheur et Caractéristiques techniques	
Options de menu.....	95
Pièces, désignation des.....	8
Pièces de rechange.....	80
Pièces de rechange.....	80
Poignée M .....	79
Prises de vues en série.....	24
Propriétés de l'image (contraste, netteté, saturation des couleurs).....	40

Protection des photos / désactivation de la protection contre l'effacement.....	70
Retardateur.....	58
Réinitialisation de tous les réglages personnalisés .....	61
Réparations / Leica Customer Care .....	102
Résolution.....	35
Sacoches/housses.....	80
Sangle de transport .....	12
Saturation des couleurs, voir Propriétés de l'image	
Sensibilité .....	38
Sensibilité ISO .....	38
Service clients .....	102
Stockage.....	88
Structure des données sur la carte mémoire .....	75
Suppression des photos .....	68
Transfert des données sur un ordinateur.....	75
Téléchargements de microprogrammes.....	77
Télémetre à cadre lumineux .....	41
Viseur .....	41
Affichages .....	90
Cadre lumineux .....	41/90
Viseur démontable .....	79
Visualisation des prises de vue.....	62
avec la fonction <b>Auto Review</b> .....	63
avec la fonction <b>PLAY</b> .....	62
Échelle de profondeur de champ .....	8
Écran.....	33
Équipements fournis .....	101

## CARACTÉRISTIQUES TECHNIQUES

### Type d'appareil photo

Leica M (Typ 262), appareil photo numérique compact à télémètre

### Raccordement de l'objectif

Baïonnette Leica M avec capteur supplémentaire pour le codage 6 bits.

### Système d'objectif

Objectifs Leica M de 16 à 135 mm

### Format de prise de vue / Capteur d'image

Puce CMOS, surface active env. 23,9 x 35,8mm (correspond au format utilisable des modèles Leica M argentiques).

### Résolution

DNG™ : 5976 x 3992 pixels (24MP),

JPEG : 5952 x 3968 pixels (24MP), 4256 x 2832 pixels (12MP),

2976 x 1984 pixels (6MP), 1600 x 1072 pixels (1,7MP) ;

### Formats de données

DNG™ (données brutes), compression sans perte, JPEG

### Taille de fichier

DNG™ : 20-30 Mo,

JPEG : dépend de la résolution et du contenu de l'image

### Mémoire tampon

1 Go / 8 prises de vue en série

### Espace de couleurs

sRGB

### Balance des blancs

Automatique, manuelle, 7 préréglages, indication de la température des couleurs.

### Support mémoire

Cartes SD jusqu'à 2 Go / Cartes SDHC jusqu'à 32 Go / Cartes SDXC

### Langue du menu

Allemand, anglais, français, espagnol, italien, japonais, chinois traditionnel et simplifié, russe, coréen.

### Compatibilité

Windows® 7® / 8®; Mac® OS X (10.5 ou supérieur)

### Mesure de l'exposition

Mesure de l'exposition par l'objectif (TTL), avec ouverture réelle; mesure TTL centrale pondérée pour l'exposition au flash avec des flashes compatibles avec le système

### Principe/méthode de mesure

Par la mesure de la lumière réfléchie par les lamelles claires du 1er rideau d'obturateur sur une cellule de mesure : centrale fortement pondérée

### Plage de mesure

(ISO 200/24) À température ambiante et avec une humidité atmosphérique normale, ISO 200 correspond à EV0 avec une valeur de diaphragme de 1,0 jusqu'à EV20 avec une valeur de diaphragme de 32 ; le clignotement de la DEL triangulaire de gauche indique que la valeur est inférieure au seuil de la plage de mesure

**Plage de sensibilité**

ISO 200 à ISO 6400, réglable par paliers de  $1/3$  ISO, commande automatique ou réglage manuel au choix, PULL 100

**Modes d'exposition**

Au choix, commande automatique de la vitesse d'obturation en cas de réglage manuel du diaphragme : Automatisme avec priorité au diaphragme **A** ou réglage manuel de la vitesse d'obturation et du diaphragme

**Commande d'exposition au flash****Raccord du flash**

Sur le raccord pour accessoire avec contacts centraux

**Synchronisation**

Au choix sur le premier ou le second rideau de l'obturateur

**Vitesse de synchronisation du flash**

↶ =  $1/180$ S ; vitesses d'obturation inférieures possibles en cas de vitesse de synchronisation inférieure : Commutation automatique sur mode flash linéaire TTL avec flash compatibles HSS et avec le système

**Mesure d'exposition au flash**

(avec flashes compatibles au système, ex. : Leica SF 26) Commande avec mesure avant flash TTL centrale pondérée

**Cellule de mesure de flash**

2 photodiodes au silicium avec une lentille convergente dans le fond de l'appareil

**Correction d'exposition au flash**

$\pm 3 1/3$  EV par incréments EV  $1/3$  ; réglable (uniquement avec les flashes compatibles au système, qui ne possèdent pas de possibilité de réglage)

**Affichages en mode flash** (dans le viseur uniquement)

Disponibilité : allumage constant de la DEL symbole de flash dans le viseur, Contrôle d'exposition correcte : allumage continu ou clignotement rapide de la DEL après la prise de vue, indication de sous-exposition : par l'extinction passagère de la DEL.

**Viseur****Principe du viseur**

Viseur télémétrique à cadre lumineux clair et large avec correction automatique de la parallaxe.

**Oculaire**

Réglée sur -0,5 dptr.; lentilles correctrices de -3 à +3 dptr. disponibles

**Limite du champ d'image**

Par l'éclairage de deux cadres lumineux : pour 35 et 135 mm, pour 28 et 90 mm ou pour 50 et 75mm ; commutation automatique lors du montage de l'objectif ;

**Correction de la parallaxe**

La différence verticale et horizontale entre le viseur et l'objectif est automatiquement équilibrée en fonction de la mise au point utilisée, c'est-à-dire que le cadre lumineux du viseur se couvre automatiquement avec l'extrait du sujet saisi par l'objectif. Concordance entre l'image du viseur et l'image réelle

**Concordance entre l'image du viseur et l'image réelle**

La taille des cadres lumineux correspond exactement à la taille du capteur d'env. 23,9 x 35,8 mm pour une distance réglée sur 2 m ; en cas de réglage sur l'infini, selon la focale, le capteur enregistre env. 7,3% (28 mm) à 18% (135 mm) de plus que ce qui est affiché par les cadres lumineux ; en revanche, il enregistre un peu moins pour une distance réglée à moins de 2 m

**Agrandissement** (pour tous les objectifs)

0,68 fois

**Télémetre à base large**

Mise au point par la méthode du télémetre à coïncidence ou par stigmomètre au milieu de la surface du viseur transmise comme champ rectangulaire clair

**Base de mesure effective**

47,1 mm (base de mesure mécanique 69,25 mm x grossissement du viseur 0,68)

**Affichages****Dans le viseur**

Affichage numérique à quatre chiffres avec point supérieur et point inférieur, affichages, voir p. 90

**Au dos**

Écran couleur LCD 3" TFT avec 16 millions de couleurs et 921 600 pixels, champ d'image 100% environ, angle de vision 170° max

**Obturateur et déclenchement****Obturateur**

Obturateur à rideaux à lamelles métalliques et à défilement vertical

**Vitesses d'obturation**

Avec le réglage Automatisation avec priorité au diaphragme : **(A)** en continu de 60s (en fonction de l'ISO) jusqu'à  $1/4000$ s., pour un réglage manuel : 8s à  $1/4000$ s par demi-paliers,

**B** : pour les prises de vue prolongées jusqu'à 60s maximum (en association avec la fonction T du retardateur, c.-à-d. 1e déclenchement = l'obturateur s'ouvre, 2e déclenchement = l'obturateur se ferme),

↔ ( $1/180$ s) : Vitesse d'obturation la plus rapide avec synchronisation du flash, mode linéaire HSS du flash possible avec toutes les vitesses d'obturation plus rapides que  $1/180$ s (compatible HSS)

**Resserrement de l'obturateur**

Grâce au moteur intégré, avec un faible bruit

**Prises de vue en série**

env.  $\leq 12$  images en série avec 3 images/s, puis plus lentement

**Déclencheur**

deux niveaux, 1. Activation de la mesure de l'exposition et mémorisation de la valeur mesurée (Automatisme avec priorité au diaphragme), 2. Déclenchement ; filetage standard pour déclencheur flexible intégré.

**Retardateur**

Temps préliminaire de 2s (avec Automatisation avec priorité au diaphragme ou réglage manuel de l'exposition) ou 12s au choix (réglable à partir du menu, diode électroluminescente clignotante sur le devant de l'appareil photo ainsi qu'affichage correspondant à l'écran)

**Mise en marche/Arrêt de l'appareil photo**

Avec l'interrupteur principal sur le volet de protection de l'appareil photo, au choix arrêt automatique de l'appareil photo après environ 2-5-10 minutes, réactivation grâce au déclencheur

**Alimentation**

1 batterie lithium-ion Leica BP-SCL2, tension nominale 7,4V, capacité 1800mAh ; indication de capacité sur l'écran ; lorsque l'obturateur est ouvert (pour le nettoyage du capteur), avertissement sonore supplémentaire en cas de baisse de capacité, courant/tension de charge maximum : Courant continu 1 000 mA/7,4 V ; fabricant : VARTA Microbattery, fabriqué en Indonésie

**Chargeur**

Leica BC-SCL2, entrées : Courant alternatif 100-240 V, 50/60 Hz, 300 mA, commutation automatique, ou courant continu 12 V, 1,3 A ; sortie : Courant continu, max. 8,25 V, 1 100 mA ; fabricant : Guangdong PISEN Electronics Co., Ltd., fabriqué en Chine

**Boîtier****Matériau**

Boîtier entièrement métallique coulé sous pression au magnésium, habillage en cuir synthétique, cache en aluminium, noir anodisé

**Filetage pour trépied**

A ¼ (¼") DIN en acier inoxydable dans la semelle

**Conditions de fonctionnement**

0-40 °C

**Interfaces**

Raccord pour accessoire ISO

**Dimensions**

(largeur x profondeur x hauteur) env. 138,6 x 42 x 80mm

**Poids**

env. 600g (avec la batterie)

**Livraison**

Chargeur 100-240V avec 2 câbles secteur (Euro, USA, variables selon les marchés d'exportation) et 1 câble de charge pour allume-cigare, batterie lithium ion, sangle de transport, cache pour raccord pour accessoire, couvercle de boîtier à baïonnette

## LEICA PRODUCT SUPPORT

Le service Product Support répondra volontiers par écrit, par téléphone ou par e-mail à toutes les questions d'ordre technique se rapportant aux produits Leica, ainsi qu'aux logiciels qui les accompagnent.

Il est votre interlocuteur si vous avez besoin de conseils d'achat ou de commander un mode d'emploi. Vous pouvez aussi nous adresser vos questions à l'aide du formulaire de contact figurant sur le site Internet de Leica Camera AG.

Leica Camera AG

Product Support / Software Support

Am Leitz-Park 5

D-35578 Wetzlar

Téléphone : +49(0)6441-2080-111 /-108

Fax : +49(0)6441-2080-490

[info@leica-camera.com](mailto:info@leica-camera.com) / [software-support@leica-camera.com](mailto:software-support@leica-camera.com)

## LEICA CUSTOMER CARE

Pour l'entretien de votre équipement Leica ou en cas de problème, le service Customer Care (SAV) de Leica Camera AG ou le service de réparation d'une des représentations nationales Leica (liste des adresses sur le bon de garantie) se tiennent à votre disposition.

Leica Camera AG

Customer Care

Am Leitz-Park 5

D-35578 Wetzlar

Téléphone : +49(0)6441-2080-189

Fax : +49(0)6441-2080-339

[customer.care@leica-camera.com](mailto:customer.care@leica-camera.com)



**Leica M**

Gebruiksaanwijzing

## VOORWOORD

Geachte klant,

Leica dankt u voor de aanschaf van de Leica M en feliciteert u met deze beslissing. U hebt met deze unieke digitale meetzoekercamera een uitstekende keuze gemaakt.

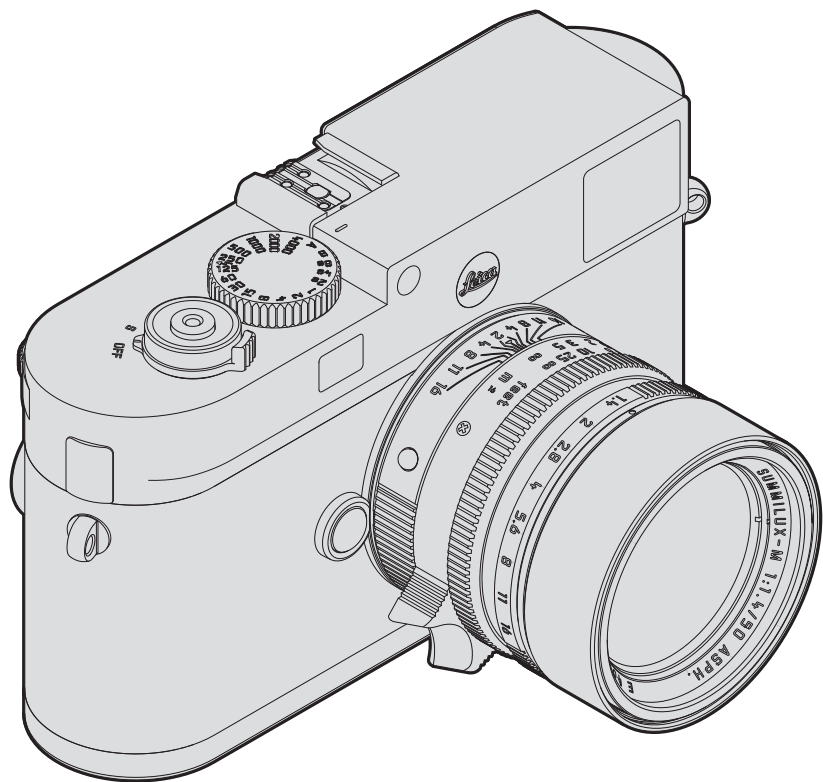
Wij wensen u veel plezier en succes bij het fotograferen met uw nieuwe camera.

Om de mogelijkheden van deze camera volledig te kunnen benutten, adviseren wij u om eerst deze handleiding te lezen.

### Opmerkingen:

- Leica werkt voortdurend aan de verdere ontwikkeling en optimalisering van de Leica M. Omdat bij digitale camera's zeer veel functies door software worden gestuurd, kunnen verbeteringen en uitbreidingen van functies en opties naderhand in de camera worden geïnstalleerd. Om deze reden biedt Leica in zogenaamde firmware-updates aan.  
Deze camera's zijn af fabriek altijd uitgerust met de nieuwste firmware, maar u kunt de firmware ook zelf eenvoudig van onze homepage ophalen en naar uw camera overbrengen. Als u zich als eigenaar op de Leica Camera homepage registreert, dan wordt u via de nieuwsbrief op de hoogte gesteld als er een firmware-update beschikbaar is. Verdere informatie omtrent de registratie en de firmware-updates van uw camera evenals eventuele wijzigingen en toevoegingen bij de uitleg in de handleiding vindt u in het „Kundenbereich“ onder: <https://owners.leica-camera.com> Of uw camera is uitgerust met de actuele firmwareversie, kunt u nakijken onder het hoofdmenu-punt **Firmware** (zie pag. 128, 179).
- Controleer, voordat u uw camera in gebruik neemt, de meegeleverde accessoires op volledigheid.





## INHOUD

Voorwoord .....	104	Voorinstellingen	
Waarschuwingen .....	108	Camera-basisinstellingen	
Juridische opmerkingen .....	108	Menutaal .....	132
Milieuvriendelijk afvoeren van elektrische en elektronische apparatuur .....	109	Datum en tijd .....	132
Aanduiding van de onderdelen .....	110	Automatisch uitschakelen .....	134
Verkorte handleiding .....	112	Het LCD-scherm .....	135
Uitvoerige handleiding		De helderheid instellen .....	135
Vorbereidingen		Opname-basisinstellingen	
De draagriem aanbrengen .....	114	Detectie objectieftype .....	136
De accu opladen .....	115	Bestandsformaat .....	137
Vervangen van accu en geheugenkaart .....	118	JPEG-resolutie .....	137
Leica M-objectieven .....	121	Witbalans .....	138
Objectief plaatsen / afnemen .....	123	ISO-gevoeligheid .....	140
De belangrijkste instellingen / bedieningselementen		Beeldeigenschappen / contrast, scherpte, kleurverzadiging .....	142
De camera in- en uitschakelen .....	124	De lichtkader-meetzoeker .....	143
De ontspanner .....	125		
Serieopnamen .....	126		
Het tijdstelwiel .....	127		
De menubediening .....	128		

Afstandsmeting .....	144	Overige functies	
In- / uitschakelen van de belichtingsmeter .....	145	Mappenbeheer .....	174
De belichtingsprogramma's .....	146	Formatteren van de geheugenkaart .....	176
Tijdautomaat .....	146	Gegevensoverdracht naar een computer .....	177
Meetwaardegeheugen .....	148	Met onbewerkte gegevens DNG werken .....	179
Belichtingscorrecties .....	148	Firmware-updates installeren .....	179
Automatische belichtingsreeksen .....	150		
Handmatige instelling van de belichting .....	152	Overige zaken	
De <b>B</b> -instelling / De T-functie .....	152	Systeemaccessories .....	180
Waardes boven of onder het meetbereik .....	153	Reserveonderdelen .....	182
Flitsmodus .....	154	Veiligheidsmaatregelen en onderhoud	
		Algemene voorzorgsmaatregelen .....	183
Overige functies		Onderhoud .....	184
Fotograferen met de zelfontspanner .....	160	Reinigen van de sensor / stofdetectie .....	188
Gebruikers- / programmaprofielen .....	162	Opbergen .....	188
Alle individuele instellingen terugstellen .....	163	Storingen en oplossingen .....	188
Kenmerken van beeldgegevens ter bescherming			
van het auteursrecht .....	163	Appendix	
		De indicaties .....	192
De weergavemodus .....	164	De menuopties .....	197
		Trefwoordenregister .....	198
		Technische gegevens .....	200
		Leica service-adressen .....	204

**De CE-markering van onze producten geeft aan dat de basiseisen van de geldende EU-richtlijnen worden nageleefd.**

## WAARSCHUWINGEN

- Moderne elektronische elementen reageren gevoelig op elektrostatische ontlading. Omdat mensen bijv. bij het lopen over synthetisch tapijt zonder moeite een lading van tienduizenden volt kunnen ontwikkelen, kan het bij aanraking van uw camera tot een ontlading komen, vooral als deze op een gemakkelijk geleidende ondergrond ligt. Wanneer het alleen om de camera-behuizing gaat, is deze ontlading voor de elektronica geheel ongevaarlijk. De naar buiten gebrachte contacten moeten echter, ondanks extra ingebouwde veiligheidsschakelingen, om veiligheidsredenen zo min mogelijk worden aangeraakt.
- Gebruik voor het schoonmaken van de contacten geen optiek-microvezeldoek (synthetisch), maar een katoenen of linnen doek! Wanneer u van tevoren bewust een verwarmingsbuis of waterleiding (geleidend, met 'aarde' verbonden materiaal) aanraakt, zal een eventuele elektrostatische lading veilig worden ontladen. Vermijd vervuiling en oxidatie van de contacten, ook door uw camera altijd met een objectief of bajonetdeksel op de camera droog op te bergen.
- Gebruik uitsluitend aanbevolen accessoires om storing, kortsluiting of een elektrische schok te vermijden.
- Probeer nooit onderdelen van de body (afdekkingen) te verwijderen; vakkundige reparaties kunnen alleen door een erkend servicepunt worden uitgevoerd.
- Gebruik steeds het (meegeleverde) accessoireschoenkapje, als hierop geen accessoire is geplaatst.

## JURIDISCHE OPMERKINGEN

- Neem het auteursrecht nauwlettend in acht. Het kopiëren en publiceren van zelf opgenomen media, zoals banden, cd's, of door anderen uitgegeven of gepubliceerd materiaal kan het auteursrecht schenden.
- Dit geldt ook voor alle meegeleverde software.
- De SD- en HDMH-logo's zijn gedeponeerde merken.
- Overige namen, firma- en productnamen die in deze gebruiksaanwijzing worden genoemd, zijn handelsmerk, resp. gedeponeerd handelsmerk van de betreffende ondernemingen.



## MILIEUVRIENDELIJK AFVOEREN ELEKTRISCHE EN ELEKTRONISCHE APPARATUUR

(Geldt voor de EU en overige Europese landen met gescheiden inzameling.)

Dit toestel bevat elektrische en/of elektronische onderdelen en mag daarom niet met het normale huisvuil worden meegegeven! In plaats daarvan moet het voor recycling op door de gemeenten beschikbaar gestelde inzamelpunten worden afgegeven. Dit is voor u gratis. Als het toestel zelf verwisselbare batterijen of accu's bevat, moeten deze vooraf worden verwijderd en evt. volgens de voorschriften milieuvriendelijk worden afgevoerd.

Meer informatie over dit onderwerp ontvangt u bij uw gemeentelijke instantie, uw afvalverwerkingsbedrijf of de zaak waar u het toestel hebt gekocht.

### Camera-productiedatum

De productiedatum van uw camera vindt u op de stickers in de garantiekaart ofwel op de verpakking.

De schrijfwijze is: jaar / maand / dag



## BENAMING VAN DE ONDERDELEN

Afbeeldingen op de voorste en achterste omslagpagina's

### Vooraanzicht

- 1 Objectief-ontgrendelingsknop
- 2 Ogen voor draagriem
- 3 Kijkvenster van de afstandsmeter
- 4 Helderheidssensor<sup>1</sup>
- 5 Zelfontspanner-lichtdiode
- 6 Kijkvenster van de zoeker
- 7 Borglip van de bodemkap

### Bovenaanzicht

- 8 Vaststaande ring met
  - a. index voor afstandsinstelling
  - b. scherptediepteschaal
  - c. rode indexknop voor het wisselen van objectief
- 9 Diafragma-instelling
- 10 Indexpunt voor diafragma-instelling
- 11 Tegenlichtkap
- 12 Afstandsinstelling met
  - a. Vingergreep
- 13 Ontspanknop met
  - a. schroefdraad voor draadontspanner
- 14 Hoofdschakelaar met klikstanden voor
  - **OFF** (camera uitgeschakeld)
  - **S** (afzonderlijke opnamen)
  - **C** (serieopnamen)
  -  (zelfontspanner)
- 15 Tijdinstelwiel met klikstanden voor
  - **A** automatische regeling van de sluitertijd
  - $\frac{1}{4000}$  - 8s sluitertijden (incl. tussenwaarden)
  - **B** (langdurige belichting)
  -  flitsynchronisatietijd ( $\frac{1}{180}$ S)
- 16 Accessoireschoen

<sup>1</sup> Leica M-objectieven met zoekeradapter verbergen de helderheidssensor. Informatie over de werkwijze met deze en andere objectieven vindt u in de hoofdstukken „De indicaties / In de zoeker“, pag. 192, en „Leica M-objectief“, pag. 121.

## Achteraanzicht

- 17 SET**-knop
  - voor het oproepen van het opnameparameter-menu
  - voor het oproepen van het submenu in de menubediening
  - voor overname van de in de submenu's geselecteerde instellingen/opties
- 18 MENU**-knop om de hoofd- en submenu's op te roepen of te verlaten
- 19 ISO**-knop voor het oproepen van de gevoeligheidsinstelling
- 20 DELETE**-knop voor selectie van de wisfunctie
- 21 PLAY**-knop
  - voor het inschakelen van de (continu-) weergavemodus
  - voor terugkeer naar volledig beeld
- 22 WB**-knop voor het oproepen van de witbalans-instelling
- 23** Zoekeropening
- 24** Helderheidssensor voor monitor
- 25** Instelwiel
  - voor het navigeren door de menu's
  - voor het instellen van de geselecteerde menuopties
  - voor het instellen van een belichtingscorrectie
  - voor het vergroten/verkleinen van de weergegeven opnames
  - voor het bladeren in het opnamegeheugen
- 26** Kruisknop
  - voor het navigeren door de menu's
  - voor het instellen van de geselecteerde menuopties
  - voor het bladeren in het opnamegeheugen

- 27 INFO**-knop
  - voor weergave van instellingen/gegevens bij opname
  - voor weergave van de opnamegegevens bij beeldweergave
  - voor het accepteren van de instellingen
- 28** Lichtdiode voor opnameregistratie / gegevensopslag op kaart
- 29** Monitor

## Beeld van onder

(bodemkap is geplaatst)

- 30** Vergrendelingsknevel voor bodemkap
- 31** Statiefschroefdraad A ¼, DIN 4503 (¼")
- 32** Bodemkap

(bij verwijderde bodemkap)

- 33** Geheugenkaartensleuf
- 34** Accuvak
- 35** Accu-vergrendelingschuif

## BEKNOPTE HANDLEIDING

**HOUD DE VOLGENDE ONDERDELEN GEREED:**

- Camera
- Accu
- Geheugenkaart (niet meegeleverd)
- Laadapparaat en netsnoer



## VOORBEREIDINGEN

1. Accu laden (zie pag. 115)
2. Accu plaatsen (zie pag. 118)
3. Geheugenkaart plaatsen (zie pag. 118)
4. Camera inschakelen (zie pag. 124)
5. Menutaal instellen (zie pag. 132)
6. Datum en tijd instellen (zie pag. 132)
7. Geheugenkaart evt. formatteren (zie pag. 176)

## FOTOGRAFEREN

8. Objectief plaatsen (zie pag. 123)
9. Tijd instelwiel op **A** instellen (zie pag. 127)
10. Scherpste instellen (zie pag. 144)
11. Camera inschakelen (zie pag. 124)
12. Belichtingsmeting inschakelen (zie pag. 125)
13. Belichting evt. corrigeren (zie pag. 146)
14. Ontspannen (zie pag. 125)

## BEKIJKEN VAN DE OPNAMEN

De camera is af fabriek ingesteld op de automatische, kortstondige weergave van de laatste opname (zie pag. 165).

U kunt de weergave altijd met de **PLAY**-knop inschakelen (geen tijdlimiet) (zie pag. 164).

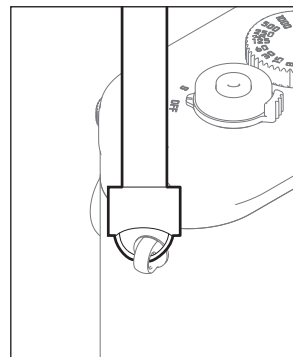
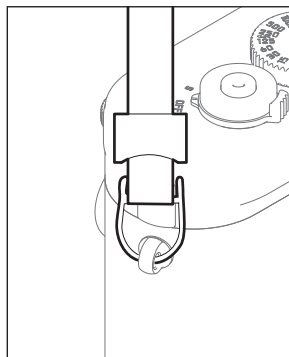
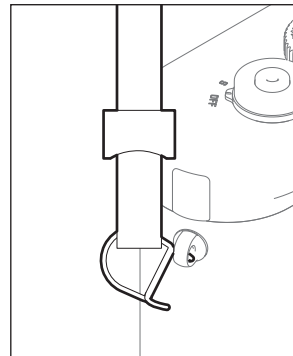
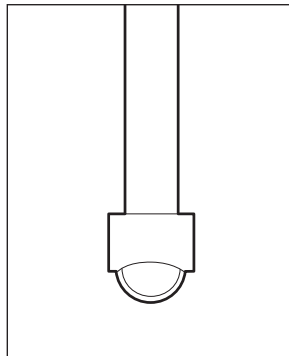
Om andere opnamen te bekijken, hoeft u maar op de linker- of rechterzijde van de kruisknop te drukken (zie pag. 168).

Om de opnamen te vergroten, draait u het instelwiel naar rechts (zie pag. 169).

## WISSEN VAN OPNAMEN

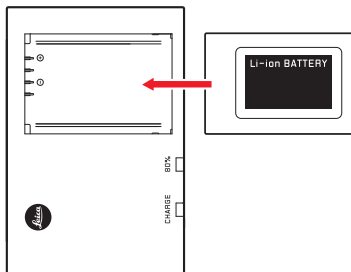
Druk op de **DELETE**-knop en volg de aanwijzingen op de monitor (zie pag. 170).

## VOORBEREIDINGEN



## ACCU LADEN

De camera wordt door een Li-ionaccu van de benodigde energie voorzien.



- Als bevestiging van het oplaadproces begint de groene, met **CHARGE** gemarkeerde LED te knipperen. Zodra de accu tot minstens  $\frac{1}{4}$  van zijn capaciteit is opgeladen, brandt bovendien de gele, met **80%** gemarkeerde LED. Als de accu volledig is opgeladen, gaat ook de groene LED permanent branden.

## Opmerking:

De **80%**-LED zal vanwege het werkingsprincipe van het laadproces al na ca. 2 uur gaan branden.

Het laadapparaat dient van het net te worden gescheiden als het opladen is voltooid. Er is geen gevaar voor overlading.

**Let op:**

- Er mogen in deze camera uitsluitend accu's (bestelnr. 14 499) worden gebruikt die in deze handleiding of door Leica Camera AG worden genoemd en beschreven.
  - Deze accu's mogen uitsluitend met de speciaal daarvoor bestemde apparaten en alleen precies zoals hierna beschreven worden opgeladen.
  - Als deze accu's niet volgens de voorschriften worden gebruikt of als accu's worden gebruikt die niet hiervoor zijn bestemd, kan onder bepaalde omstandigheden een explosie ontstaan!
  - Deze accu's mogen niet voor langere tijd aan hitte of zonlicht en vooral ook niet aan vochtigheid of water worden blootgesteld. Bovendien mogen deze accu's nooit in een magnetron of in een omgeving onder hoge druk worden geplaatst wegens gevaar van brand of explosie!
  - Een veiligheidsventiel in de accu zorgt ervoor dat bij onjuiste omgang met de accu eventuele overdruk gecontroleerd kan ontwijken.
  - Er mag uitsluitend het Leica laadapparaat dat in deze handleiding wordt genoemd (bestelnr. 14 494) worden gebruikt. Het gebruik van andere, niet door Leica Camera AG toegestane, oplaadapparaten kan tot schade aan de accu's leiden en in een extreem geval ook tot ernstige, levensgevaarlijke verwondingen.
- Het meegeleverde oplaadapparaat mag uitsluitend voor het opladen van deze accu's worden gebruikt. Probeer het niet voor andere doeleinden te gebruiken.
  - De meegeleverde autolaadkabel mag in geen geval worden aangesloten als de acculader met het net is verbonden.
  - Zorg ervoor dat het gebruikte stopcontact tijdens het laden vrij toegankelijk is.
  - Het oplaadapparaat en accu mogen niet worden geopend. Reparaties mogen alleen door erkende werkplaatsen worden uitgevoerd.

**Opmerkingen:**

- De accu moet worden opgeladen voordat de camera voor de eerste keer wordt gebruikt.
- De accu moet een temperatuur tussen 10°-30°C hebben om te kunnen worden opgeladen (anders schakelt het oplaadapparaat niet in, resp. weer uit).
- Li-ionaccu's kunnen altijd en onafhankelijk van de laadtoestand worden opgeladen. Als een accu bij het begin van opladen slechts gedeeltelijk is ontladen, wordt de volledige oplading sneller bereikt.
- Tijdens het oplaadproces worden de accu's warm. Dit is normaal en geen storing.
- Indien beide LED's van de lader snel gaan knipperen (>2Hz) net nadat het laden is begonnen, duidt dit op een laadfout (bijv. wegens overschrijden van de maximale laadtijd, spanningen of temperaturen buiten het toegestane gebied, of kortsluiting). Haal in zo'n geval het oplaadapparaat van de netvoeding en verwijder de accu. Zorg ervoor dat aan de hiervoor genoemde temperatuurvoorwaarden wordt voldaan en start het oplaadproces opnieuw. Als het probleem niet wordt opgelost, neem dan contact op met uw dealer, de nationale vertegenwoordiging van Leica of met Leica Camera AG.
- Een nieuwe accu bereikt zijn volledige capaciteit pas na 2-3 maal volledig opladen en ontladen door gebruik in de camera. Dit ontladingsproces moet telkens na ca. 25 keer laden worden herhaald. Voor een maximale levensduur van de accu moet deze niet permanent aan extreem hoge of lage temperaturen (bijv. 's zomers resp. 's winters in een geparkeerde auto) worden blootgesteld .
- De levensduur van elke accu is - zelfs bij optimale gebruiksvaarden - begrensd! Na enkele honderden oplaadcycli is dit duidelijk te zien aan de korter wordende gebruikspannen.
- Na hoogstens vier jaar dient u de accu te vervangen, omdat de prestaties afnemen en u vooral bij koude niet meer verzekerd bent van een betrouwbare werking.
- Defecte accu's moeten volgens de betreffende voorschriften (zie pag. 185) overeenkomstig worden afgevoerd.
- De verwisselbare accu voedt een andere, vast in de camera ingebouwde bufferaccu die de opslag van de ingevoerde datum/tijd gedurende maximaal 2 maanden verzekert. Als de bufferaccu uitgeput is, moet deze door het plaatsen van de verwisselbare accu weer worden opgeladen. De volledige capaciteit van de bufferaccu is - met geplaatste verwisselbare accu - na enkele dagen weer bereikt. De camera hoeft hiervoor niet ingeschakeld te blijven.

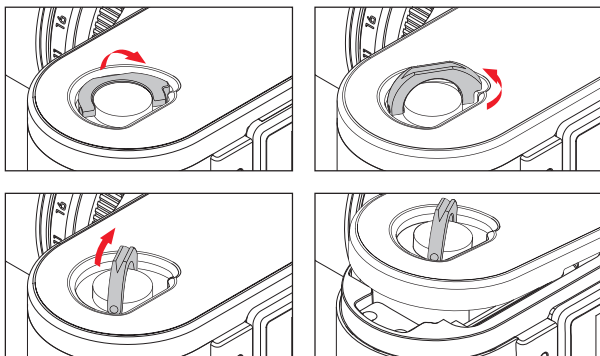
## VERVANGEN VAN ACCU EN GEHEUGENKAART

Zet de hoofdschakelaar **14** op OFF.

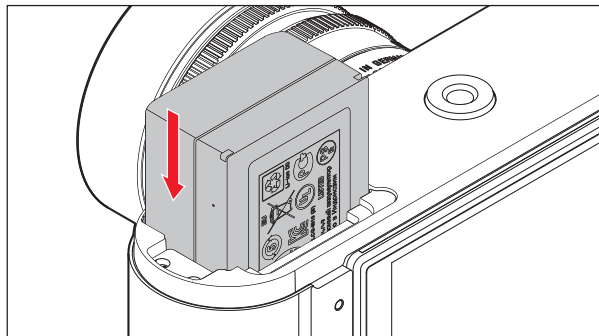
### Belangrijk:

Open het bodemdeksel niet en verwijder de geheugenkaart of accu niet zolang als teken van opname-registratie en/of gegevensopslag op de kaart de rode LED **28** rechtsonder naast het LCD-scherm **29** knippert. Anders kunnen nog niet (volledig) opgeslagen opnamegegevens verloren gaan.

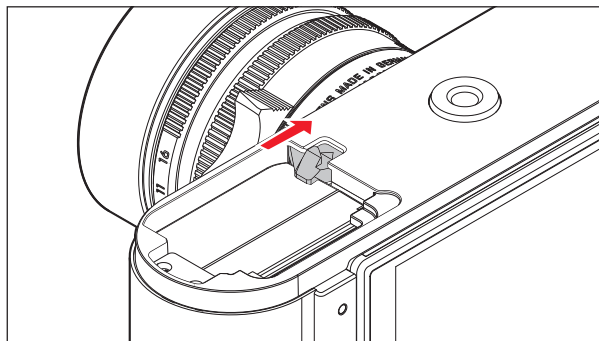
### Bodemkap verwijderen



### Accu plaatsen



### Accu verwijderen



## Indicaties accuconditie

De accuconditie verschijnt - in de opnamemodus - op het scherm **29** als u op de **INFO**-knop **27** drukt.

### Opmerkingen:

- Verwijder de accu als u de camera een tijd lang niet gebruikt.
- Uiterlijk 2 maanden nadat de capaciteit van een accu in de camera uitgeput is (zie hiervoor ook de laatste opmerking onder „Opladen van de accu“, pag. 115), moeten de datum/tijd opnieuw worden ingevoerd.
- Als de accucapaciteit afzwakt, ofwel als u een oude accu gebruikt, zullen de waarschuwingen, indicaties en opties eventueel beperkt of geblokkeerd blijven, afhankelijk van de gebruikte cameraoptie.

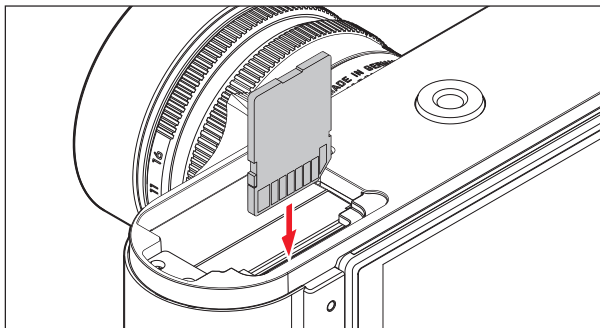
## Geheugenkaart plaatsen / verwijderen

De camera slaat de opnamen op een SD- (Secure Digital), ofwel SDHC- (High Capacity), ofwel SDXC- (eXtended Capacity) kaart op. SD/SDHC/SDXC-geheugenkaarten worden door verschillende producenten en met uiteenlopende capaciteit en schrijf-/leessnelheid aangeboden. Vooral die met een grote capaciteit en hoge schrijf-/leessnelheid maken een aanzienlijk snellere registratie en weergave mogelijk. De kaarten hebben een schakelaar voor schrijfbeveiliging, waarmee de gegevens tegen onopzettelijk opslaan en wissen kunnen worden beschermd. Deze schakelaar is als schuif op de niet-afgeschuinde kant van de kaart uitgevoerd en beveiligt gegevens op de kaart in zijn onderste stand die met LOCK is gemarkeerd.

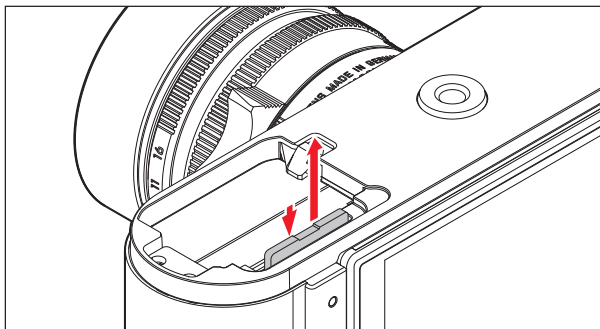
### Opmerking:

Raak de contacten van de geheugenkaart niet aan.

## Geheugenkaart plaatsen



## Geheugenkaart verwijderen



## Opmerkingen:

- Het aanbod van SD/SDHC/SDXC-kaarten is te groot dat Leica Camera AG alle verkrijgbare typen niet volledig op compatibiliteit en kwaliteit kan controleren. Een beschadiging van camera of kaart is weliswaar niet te verwachten, maar omdat vooral zogenoemde „No-Name“-kaarten ten dele niet aan de SD-/SDHC/SDXC-standaards voldoen, kan Leica Camera AG geen garantie bieden voor een goede werking.
- Als de geheugenkaart niet te plaatsen is, controleer dan de juiste oriëntatie.
- Wanneer u bij ingeschakelde camera de bodemkap of de geheugenkaart verwijdert, verschijnen op de monitor de betreffende waarschuwingen in plaats van de betreffende indicaties:
  - **Attention Bottom cover removed**
  - **Attention No card inserted.**
- Omdat elektromagnetische velden, electrostatische lading evenals defecten aan de camera en de kaart tot beschadiging of verlies van gegevens op de geheugenkaart kunnen leiden, is het raadzaam de gegevens naar een computer te kopiëren en daar op te slaan (zie pag. 177).
- Om dezelfde reden wordt geadviseerd de kaart in principe in een antistatisch foedraal te bewaren.



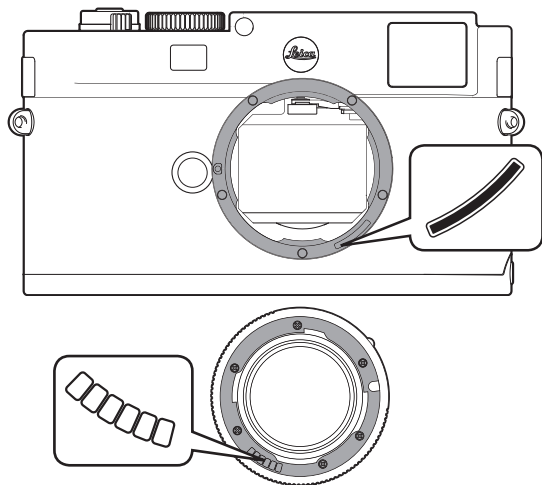
## LEICA M-OBJECTIEVEN

Als basisregel geldt: De meeste Leica M-objectieven kunnen worden gebruikt. Bijzonderheden over de enkele uitzonderingen en beperkingen worden in de volgende opmerkingen toegelicht.

Het gebruik is onafhankelijk van de objectiefuitrusting – met of zonder 6-bit codering in de bajonet.

Ook zonder deze extra uitrusting, d.w.z. bij gebruik van Leica M-objectieven zonder code, zal de camera in de meeste gevallen goede opnamen maken.

Om ook in zulke gevallen optimale beeldkwaliteit te bereiken, adviseren wij u het objectieftype in te voeren (zie pag. 136).



## Belangrijk:

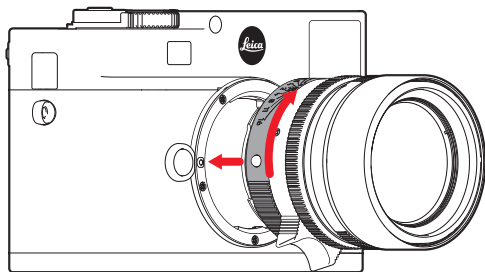
- Niet geschikt:
  - Hologon 1:8/15mm,
  - Summicron 1:2/50mm met dichtbij-instelling,
  - Elmar 1:4/90mm met verzinkbare tubus (productieperiode 1954-1968)
  - Sommige exemplaren van de Summilux-M 1.4/35mm (niet asferisch, productieperiode 1961-1995, Made in Canada) kunnen niet op de camera worden gezet, resp. niet tot oneindig focuseren. De Leica Customer Care afdeling kan deze objectieven dusdanig modificeren dat ze ook op de camera kunnen worden gebruikt.
  
- Geschikt, maar met het risico van beschadiging van de camera resp. het objectief: Objectieven met verzinkbare tubus kunnen uitsluitend met uitgetrokken tubus worden gebruikt, d.w.z. hun tubus mag op de camera in geen geval worden verzonken. Dit geldt niet voor de huidige Makro-Elmar-M 1:4/90mm, waarvan de tubus zelf in verzonken toestand niet in de camera steekt en daarom onbeperkt kan worden gebruikt.

- Beperkt bruikbaar  
Ondanks de grote nauwkeurigheid van de meetzoeker van de camera kan precies focuseren met 135mm-objectieven bij open diafragma als gevolg van de zeer geringe scherptediepte niet worden gegarandeerd. Wij raden u aan minstens 2 stops te diafragmeren.
- Bruikbaar, maar uitgezonderd van de belichtingsmeting
  - Super-Angulon-M 1:4/21mm
  - Super-Angulon-M 1:3,4/21mm
  - Elmarit-M 1:2,8/28mm met fabr.nr. onder 2 314 921.

**Opmerkingen:**

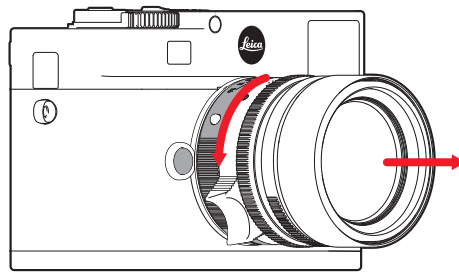
- Leica Customer Care kan vele Leica M-objectieven achteraf van de 6-bit codering voorzien. (Adres, zie pag. 204).
- Het gebruik van Leica R-objectieven met de R-adapter M is niet zinvol.

## Objectief plaatsen



1. Camera uitschakelen
2. Het objectief aan de starre ring **1** vasthouden
3. De rode indexknop **11b** van het objectief tegenover de ontgrendelingsknop **1** op de camerabody houden
4. Het objectief in deze stand recht plaatsen
5. Met een korte draai naar rechts wordt het objectief hoor- en voelbaar vergrendeld.

## Objectief verwijderen



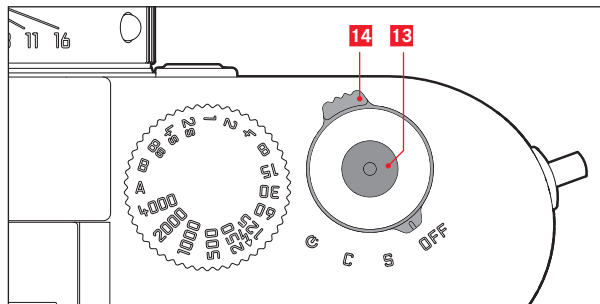
1. Camera uitschakelen
2. Het objectief aan de starre ring **1** vasthouden
3. De ontgrendelingsknop **1** op de camerabody indrukken
4. Het objectief naar links draaien tot zijn rode indexknop **11b** tegenover de ontgrendelingsknop staat
5. Objectief dan zonder te wrikken, recht eruit nemen

### Opmerkingen:

- Als basisregel geldt: Ter bescherming tegen het binnendringen van stof moet u altijd een objectief of de cameradop op de camera laten zitten.
- Om dezelfde reden moet het wisselen van een objectief snel en in een zo stofvrij mogelijke ruimte plaatsvinden.
- Camera- of objectiefkappen moeten niet in een broekzak worden bewaard, omdat ze daar stof aantrekken dat bij het plaatsen van het objectief in de camera terecht kan komen.


## DE BELANGRIJKSTE INSTELLINGEN / BEDIENINGSELEMENTEN

### DE CAMERA IN- EN UITSCHAKELEN



De camera wordt met de hoofdschakelaar **14** in- en uitgeschakeld. Deze bevindt zich onder de ontspanner **13** en is als hendel met vier klikstanden uitgevoerd:

- OFF** – Camera uitgeschakeld
- S** – Enkele opnamestand  
Door de ontspanknop in te drukken maakt u telkens één opname, of u hem nu ingedrukt houdt of niet. Het spannen van de sluiters gebeurt bijzonder stil en zonder veel trillingen.

- C** – Opnameserie-stand  
Zolang u de ontspanknop ingedrukt houdt en de capaciteit van de gebruikte geheugenkaart en het interne geheugen het toelaten, zullen er continu opnamen worden gemaakt. Eerst minstens 8 snel achter elkaar, daarna met vertraagde frequentie.
-  – Zelfontspanner  
Het bedienen van de ontspanknop start de ingestelde voorlooptijd (zie pag. 160) waarna de opname wordt gemaakt.

### INSCHAKELEN

Na het inschakelen, d.w.z. na het instellen van een van de drie functies **S**, **C** of  licht de LED **28** even op en de indicaties in de zoeker worden zichtbaar (zie pag. 192).

#### Opmerking:

De camera is vanaf ca. 1s na het inschakelen paraat.

### UITSCHAKELEN

Ook als de hoofdschakelaar niet op **OFF** is gezet, zal de camera automatisch worden uitgeschakeld als u via het menu een automatische uitschakeltijd hebt ingesteld (**Auto Power Off**, zie pag. 134) en de camera binnen deze tijd niet wordt bediend.

**Opmerking:**

Wanneer de camera langere tijd niet wordt gebruikt of in een tas wordt opgeborgen, moet deze altijd met de hoofdschakelaar worden uitgeschakeld. Hierdoor wordt elk stroomverbruik voorkomen dat ook in de stand-by modus na het automatisch uitschakelen van de belichtingsmeter en het verdwijnen van de indicaties toch nog plaatsvindt. Onbedoelde opnamen worden hiermee ook verhinderd.

**DE ONTSPANNER**

De ontspanner **13** heeft twee indrukstanden:

1. indrukken tot het 1ste drukpunt
  - activeert belichtingsmeting
  - slaat in tijdautomaat de gemeten belichtingswaarde op, d.w.z. de door de camera berekende sluitertijd (meer hierover staat in het hoofdstuk “De opslag van meetwaarden” op pag 147)
  - start de tijd van een eventueel lopende zelfontspanner opnieuw (zie pag. 160)

Als de ontspanknop op deze indrukstand wordt vastgehouden, blijft de indicatie zichtbaar, ofwel als vooraf de weergavemodus was ingesteld, zal de camera teruggaan naar de opnamemodus. Als de camera vooraf in stand-by stond, zal hij weer worden geactiveerd en de weergave worden ingeschakeld.

Na het loslaten van de ontspanknop blijven het meetsysteem en de indicaties nog ca. 30s ingeschakeld en kunt u opnieuw een meting uitvoeren (meer hierover vindt u in de gedeelten vanaf pag. 152).

**Opmerking:**

De ontspanknop blijft geblokkeerd

- als het interne geheugen (tijdelijk) vol is, bijv. na een serie van  $\geq 8$  opnamen, of
- als de geplaatste geheugenkaart en het interne geheugen (tijdelijk) vol zijn, of
- als de accu zijn grenzen heeft bereikt (capaciteit, temperatuur, leeftijd).

2. Als de ontspanknop helemaal wordt doorgedrukt, wordt de opname gemaakt, ofwel de eventueel ingestelde tijd van de zelfontspanner begint af te lopen. De gegevens worden daarna op de geheugenkaart opgeslagen.

De ontspanknop heeft genormeerd schroefdraad **13** voor draadontspanner.

**Opmerkingen:**

- Als vooraf de weergavemodus (zie pag. 164) of de menubediening (zie pag. 128) geactiveerd was, zal door aantippen van de ontspanknop meteen de opnamemodus worden ingeschakeld.
- De ontspanknop moet, om bewegingsonscherpte te voorkomen, voorzichtig – niet met een ruk – worden ingedrukt, totdat de sluitster met licht klikken gaat aflopen.

## Serieopnamen

U kunt niet alleen afzonderlijke opnamen maken - hoofdschakelaar **14** op **(S [single])**, maar ook opnameseries - hoofdschakelaar op **(C [continuous])**, bijv. om een bewegingsproces in meerdere stappen vast te leggen.

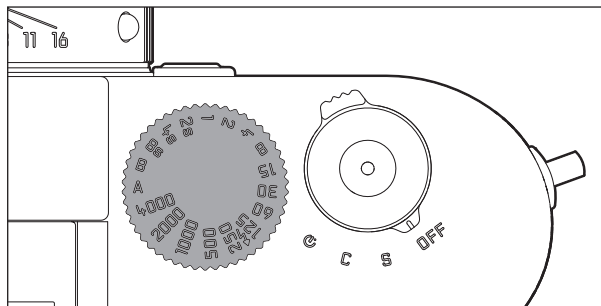
Afgezien van de bediening van de ontspanknop **13** vinden serieopnamen op dezelfde manier plaats als afzonderlijke opnamen: zolang u deze helemaal ingedrukt houdt (en de capaciteit van de geheugenkaart voldoende is) vinden serieopnamen plaats. Wanneer u deze echter slechts kort indrukt, worden steeds afzonderlijke opnamen gemaakt.

Er kunnen maximaal ca. 3 foto's per seconde worden gemaakt. Eerst minstens 8 snel achter elkaar, daarna met iets vertraagde frequentie.

## Opmerkingen:

- De genoemde opnamen per seconde en het maximaal mogelijke aantal opnamen in een serie baseren op de standaardinstelling - **ISO 200** en als formaat **JPG fine**. In andere instellingen ofwel afhankelijk van de gebruikte geheugenkaart kunnen de frequentie en het aantal lager zijn.
- Onafhankelijk van het aantal opnamen in een serie, wordt in beide weergavemodi (zie pag. 164) eerst de laatste foto van de serie resp. de laatste foto van de serie getoond die op de geheugenkaart is opgeslagen - mits op dit tijdstip nog niet alle opnamen van de serie door het interne geheugen van de camera op de kaart zijn overschreven.

## HET TIJDINSELWIEL



Met het tijdsinstelwiel **19** worden de belichtingsmodi geselecteerd:

- tijdautomaatmodus door instelling op de rood gemarkeerde **A**-stand (zie pag. 146),
- handmatig door het kiezen van een sluitertijd tussen  $\frac{1}{4000}$ s t/m 8s, (tussenwaarden die in  $\frac{1}{2}$  stappen vastklikken zijn eveneens beschikbaar), alsook
- de met het  $\text{⚡}$ -symbool extra gemarkeerde, kortst mogelijke synchronisatietijd  $\frac{1}{600}$ s voor de flitsmodus (zie pag. 159), en
- **B** voor lange belichtingstijden (zie pag. 152).

Het tijd-instelwiel heeft geen aanslag, d.w.z. dat het vanuit elke stand in een willekeurige richting kan worden gedraaid. Deze klikt bij alle gegraveerde standen en tussenwaarden in. Tussenstanden buiten de klikstanden mogen niet worden gebruikt. Meer informatie over de instelling van de juiste belichting staat in het hoofdstuk: vanaf pag. 145.

## DE MENUBEDIENING

Vele instellingen worden op de camera via twee van elkaar onafhankelijke menu's (zie pag. 197) uitgevoerd.

Door de verdeling in 2 menu's kunnen de menu-items die in de praktijk het meest worden gebruikt zeer snel en eenvoudig worden opgeroepen en ingesteld.

De betreffende instellingen resp. instellingsstappen van deze menu-items worden bij ingeschakelde camera overzichtelijk en stap voor stap op het LCD-scherm **29** getoond.

In beide menu's vinden de instellingen in principe op dezelfde wijze plaats, alleen het oproepen en verlaten is verschillend.

## HOOFDMENU

Het hoofdmenu bestaat uit 16 punten die over twee pagina's gespreid zijn.

### OPNAMEPARAMETER-MENU

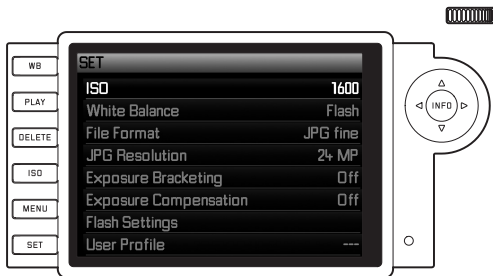
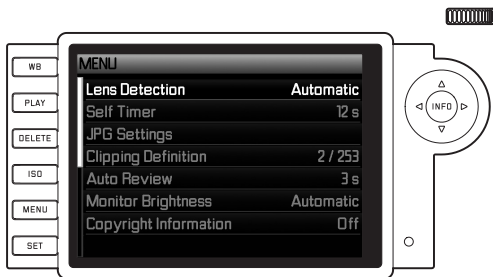
Het opnameparameter-menu bestaat uit 8 punten. Het bevat behalve de basisinstellingen voor de opname 2 punten die op de belichtingsregeling van invloed zijn, één dat de instellingen voor de flitsmodus betreft en één waarmee de gebruikersprofielen kunnen worden aangemaakt en opgeroepen.



## Instellen van de menuopties

1. Het hoofdmenu wordt opgeroepen met de **MENU**-knop **18**, het opnameparameter-menu met de **SET**-knop **17**.
  - Er verschijnt in het hoofdmenu de eerste pagina met de eerste 8 punten, in het opnameparameter-menu dan alle punten.

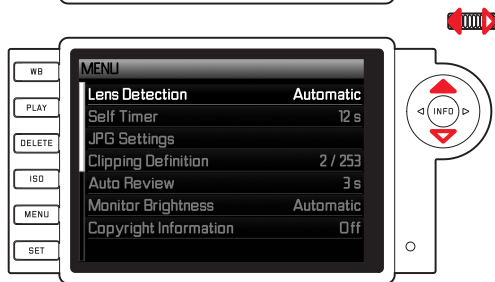
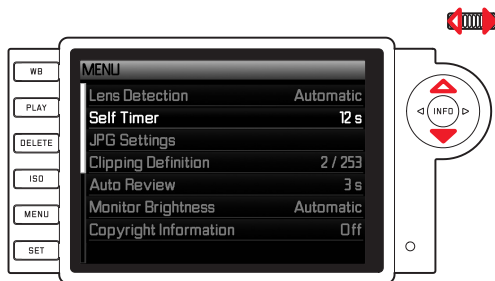
Het momenteel actieve menu-item is na het oproepen van een van de menu's altijd het laatst geselecteerde.



## Opmerking:

Het opnameparameter-menu is uitsluitend vanuit de opnamemodus toegankelijk.

2. Het gewenste menu-item kunt u zowel met de instelwiel (25; draaien naar rechts = in het menu naar beneden, draaien naar links = in het menu naar boven) alsook met de kruisknop (26; omhoog of omlaag drukken) kiezen.



### Opmerkingen:

- Het gebruik van het instelwiel is niet alleen gemakkelijker, maar ook aanzienlijk sneller.
  - Individuele menupunten, zoals **GPS** en **Format SD card**, alsmede enkele submenu-punten kunnen alleen worden opgeroepen onder bepaalde omstandigheden. Meer informatie hierover vindt u in de betreffende hoofdstukken.
  - De letters in de betreffende regels zijn grijs om dit aan te geven.
3. De betreffende submenu's kunt u zowel met de **SET**-, als met de **INFO**-knop 32 oproepen, of door of door op de rechterzijde van de kruisknop te drukken.
- In de kopregel veranderen de indicaties: Links in het hoofdmenu steeds **MENU**, in het opnameparameter-menu steeds **SET**), rechts in het wit het opgeroepen menupunt. De submenu's bestaan meestal uit verschillende optievarianten die u in de volgende stap direct kunt kiezen. In sommige gevallen is er ook een schaal voor het instellen van waarden of de submenu's zijn op hun beurt samenge-steld uit items waar u opnieuw optievarianten voor kunt instellen.

4. De gewenste optievariant / de gewenste waarde kiest u dan ofwel met het instelwiel of door op de betreffende zijde van de kruisknop te drukken, d.w.z.
- omhoog/omlaag voor volgende/vorige regel, ofwel voor het kiezen van de optievariant(en)
  - links/rechts voor instellingen in een regel, of op een schaal
- In sub-items met selecteerbare optievarianten kunt u ook naar een andere regel gaan met de **INFO**-knop.
- In de kopregel veranderen opnieuw de indicaties: links in het zwart het sub-item en rechts in het wit de opgeroepen optievariant.

#### Opmerking:

Sommige menu-items zoals **Date/Time**, evenals de functies **Exposure Bracketing** en **White Balance** vereisen bijkomende instellingen. De toelichtingen en andere bijzonderheden over de andere menufuncties staan in de betreffende gedeelten.

5. Sla uw instelling op door op de **SET**- of de **INFO**-knop te drukken.
- Op de monitor verschijnt weer het startscherm. Rechts op de betreffende menubalk staat nu de zojuist ingestelde optievariant.

#### Opmerking:

De menu's en submenu's kunt u op elk gewenst moment - en zonder de gewijzigde instellingen toe te passen - verlaten door op de volgende knoppen te drukken:

	Ontspanknop	PLAY	MENU
<b>Hoofdmenu</b>			Gaat telkens een stap terug (bijv. naar het vorige menuniveau)
<b>Opnameparameter-menu</b>	Camera schakelt om naar opnamemodus	Camera schakelt om naar weergavemodus	Gaat telkens een stap terug (bijv. naar het vorige menuniveau), ofwel springt naar het hoofdmenu

## VOORINSTELLINGEN

### CAMERA-BASISINSTELLINGEN

#### MENUTAAL

De camera is af fabriek ingesteld op Engels. De andere selecteerbare menutalen zijn Duits, Frans, Italiaans, Spaans, Russisch, Japans, Koreaans, of traditioneel, resp. vereenvoudigd Chinees.

#### De functie instellen

1. Kies in het hoofdmenu (zie pag. 128/197) **Language**, en
2. in het bijbehorende submenu de gewenste taal.
  - Op enkele uitzonderingen na (knop aanduidingen, korte begrippen) worden alle gegevens in de taal gewijzigd.

#### DATUM EN TIJD

Deze informatie kunt u in het menupunt **Date/Time** instellen.

#### De functies instellen

1. Kies in het hoofdmenu (zie pag. 128/197) **Date/Time**, en
2. roep het submenu op. Dit bevat de drie punten **Auto Time / Time Zone**, **Date** en **Time**.

## DATUM

Er zijn drie varianten voor de volgorde van weergave beschikbaar.

3. Kies in het **Date/Time**-submenu **Date**. Het bevat de 2 items **Format** en **Setting**.
4. Kies **Format**.  
Kies in het **Format**-submenu de gewenste 3 mogelijke volgorden **day/month/year**, **month/day/year**, en **year/month/day**.
5. Sla uw instelling op.
  - Het **Date**-submenu verschijnt weer.
6. Kies **Setting**.
  - Er verschijnt een ander submenu met kolommen voor jaar, dag en maand. De momenteel actieve, dat wil zeggen de aanpasbare kolom, is rood onderstreept, de categorie heeft witte letters en de variabele getallen hebben rode letters.  
Met behulp van het instelwiel **25** of de kruisknop **26** stelt u de numerieke waarden / de maanden in en met de **SET-17**, resp. de **INFO**-knop **27** of de kruisknop wisselt u van kolom.
7. Na het instellen van alle 3 categorieën dient u ze te bevestigen en op te slaan.

## TIJD

De tijd kan naar keuze in 24-uurs of 12-uurs formaat worden aangegeven.

Het instellen van de weergave en de beide getallengroepen doet u in het subpunt **Time** in principe net zo als de **Date** in de voorafgaande sectie.

### Opmerking:

Zelfs als er geen accu is geplaatst, of als deze leeg is, blijft de instelling van datum en tijd door een ingebouwde bufferaccu gedurende circa 2 maanden behouden. Daarna moeten datum en tijd zoals hiervoor beschreven opnieuw worden ingesteld.

## AUTOMATISCH UITSCHAKELEN

Deze functie schakelt de camera vanzelf na een vooraf ingestelde tijd uit.

### De functie instellen

1. Kies in het hoofdmenu (zie pag. 128/197) **Auto Power Off**, en
2. in het submenu de gewenste tijdsduur.

### Opmerking:

Ook als de camera in de paraatstand staat, d.w.z. de indicaties na 30s zijn verdwenen, of de geactiveerde **Auto Power Off**-optie deze heeft uitgeschakeld, kunt u de camera te allen tijde door indrukken van de ontspanner **13** weer activeren.

## HET LCD-SCHERM

De camera is uitgerust met een grote 3" LCD-kleurenscherm **29**. In de weergavemodus dient deze het bekijken van de opnamen op de geheugenkaart.

### Instellen van de helderheid

De helderheid van het monitorbeeld kan worden aangepast in de menubediening. U kunt naar keuze de automatische regeling kiezen, d.w.z. afhankelijk van de externe lichtsterkte, of een van vijf handmatig in te stellen niveaus, zodat u de monitor optimaal aan de momentele situatie kunt aanpassen:

### De functie instellen

1. Kies in het hoofdmenu (zie pag. 128/197) **Monitor Brightness**, en
2. in het submenu de automatische instelling of de gewenste van de vijf trappen.

## OPNAME-BASISINSTELLINGEN

### DETECTIE OBJECTIEFTYPE

De 6-bit codering in de bajonet van de huidige Leica M-objectieven stelt de camera in staat met de sensor in zijn bajonet het geplaatste objectieftype te herkennen.

- Deze informatie wordt o.a. voor het optimaliseren van de beeldgegevens gebruikt. Zo wordt de randverduistering, die bijv. bij groothoekobjectieven en grote diafragmaopeningen bijzonder opvallend kan zijn, in de beeldgegevens gecompenseerd.
- Ook de regeling van de flitsmodus maakt gebruik van de objectiefgegevens (zie "Geschikte flitsapparaten", pag. 154).
- Bovendien wordt de informatie in de EXIF-gegevens van de opnamen weggeschreven. In de uitgebreide beeldgegevens zal de brandpuntafstand van het objectief bovendien worden weergegeven.

### Instellen van de functie

1. Kies in het hoofdmenu (zie pag. 128/197) **Lens Detection**, en
2. in het bijbehorende submenu de gewenste variant:
  - **Off**, of
  - **Automatic**, als een gecodeerd objectief is geplaatst, of
  - **Manual**, als een niet-gecodeerd objectief is geplaatst.

### Opmerking:

Bij het gebruik van objectieven zonder 6-bit codering moet de herkenningsfunctie ter vermijding van storingen worden uitgeschakeld, of moet het gebruikte objectieftype handmatig worden ingevoerd.

### Handmatig ingeven van het objectieftype / de brandpuntsafstand

Vroegere Leica M-objectieven worden bij gebrek aan identificatie niet herkend door de camera. U kunt de "identificatie" echter via het menu invoeren.

3. Kies in de lijst van het submenu **Manual** het objectief dat u gebruikt.
  - Op de monitor verschijnt een lijst met objectieven waarin voor ondubbelzinnige identificatie ook de betreffende artikelnummers staan vermeld.

### Opmerkingen:

- Het artikelnummer is bij vele objectieven aan de andere kant van de scherpedtiepteschaal gegraveerd.
- De lijst vermeldt objectieven die zonder codering verkrijgbaar waren (ca. voor juni 2006). Objectieven van een latere introductiedatum zijn uitsluitend gecodeerd verkrijgbaar en kunnen daarom niet handmatig worden geselecteerd.
- Bij gebruik van de Leica Tri-Elmar-M 1:4/16-18-21mm ASPH. wordt de ingestelde brandpuntsafstand niet aan de camerabody overgedragen en daarom ook niet in de EXIF-gegevensrecord van de opnamen vermeld. U kunt de brandpuntsafstand echter naar wens handmatig opgeven.
- De Leica Tri-Elmar -M 1:4/28-35-50mm ASPH. bezit daarentegen de voor de inspiegeling van de geschikte lichtkaders in de zoeker noodzakelijke mechanische overbrenging van de ingestelde brandpuntafstand naar de camera. Deze wordt door de elektronica van de camera afgetast en voor correctie van deze brandpuntafstand gebruikt. Wegens gebrek aan ruimte staat in het menu alleen een artikelnummer - 11 625. Vanzelfsprekend ook de beide andere varianten - 11 890 en 11 894 - gebruiken en de in het menu ingestelde waarden gelden hiervoor net zo.



## BESTANDFORMAAT

Registratie van de beeldgegevens kan naar keuze gebeuren

- a. in **JPG fine**,
- a. **DNG** of
- b. in een combinatie van beide bestandsformaten **DNG+JPG fine**,  
d.w.z. uit elke opname resulteren twee bestanden.

Dit maakt enerzijds een precieze afstemming op de beoogde toepassingsdoeleinden resp. op het gebruik van de aanwezige geheugen capaciteit op de kaart mogelijk, maar anderzijds ook op de benodigde zekerheid en flexibiliteit voor toepassingen naderhand.

## De functie instellen

1. Kies in het opnameparameter-menu (zie pag. 128/197) **File Format**, en
2. in het bijbehorende submenu het (de) gewenste formaat (formaten).

## Opmerkingen:

- Voor de ongecomprimeerde opslag van onbewerkte opnamegegevens wordt het gestandaardiseerde formaat DNG (Digital Negative) gebruikt.
- Bij gelijktijdige opslag van de beeldgegevens als **DNG** en **JPG** wordt voor het JPG-formaat de bestaande instelling van de resolutie gebruikt, d.w.z. de beide bestanden kunnen vaak verschillende resoluties hebben.
- Het op de monitor getoonde, resterende aantal opnamen verandert niet noodzakelijkerwijs na elke opname. Dit hangt van het object af; zeer fijne structuren resulteren bij JPEG-bestanden in een grotere hoeveelheid gegevens, homogene vlakken in een kleinere hoeveelheid.

## JPEG-RESOLUTIE

De registratie van de beeldgegevens is in het JPEG-formaat met vier verschillende resoluties mogelijk. Dit maakt een precieze afstemming op het voorgenomen gebruik, resp. de capaciteit van de aanwezige geheugenkaart mogelijk. Met de hoogste resolutie (overeenkomend met de grootste datahoeveelheid), die u bijv. voor de hoogste kwaliteit bij grotere afdrucken dient te kiezen, kunnen natuurlijk aanzienlijk minder opnamen op een kaart worden opgeslagen dan met de laagste resolutie.

## De functie instellen

1. Kies in het opnameparameter-menu (zie pag. 128/197) **JPEG Resolution**, en
2. in het bijbehorende submenu de gewenste resolutie.











## Opmerking:

De resolutie van het DNG-formaat bedraagt in principe 24MP, d.w.z. onafhankelijk van een mogelijk andere instelling voor het JPEG-formaat.

## WITBALANS


In de digitale fotografie zorgt de witbalans voor een neutrale kleurweergave bij elk licht. De kleur die als wit moet worden weergegeven, wordt vooraf in de camera ingesteld.

U kunt uit tien verschillende instellingen kiezen:

 Automatic	voor de automatische regeling, die in de meeste situaties neutrale resultaten oplevert.
Zeven vaste voorinstellingen voor de meest voorkomende lichtbronnen	
 Daylight	bijv. voor buitenopnamen in de zon
 Cloudy	bijv. voor buitenopnamen bij bewolkte hemel
 Shadow	bijv. voor buitenopnamen met het hoofdobject in de schaduw
 Tungsten	bijv. voor binnenopnamen met (voornamelijk) licht van gloeilampen
 Fluorescent warm	bijv. voor binnenopnamen met (voornamelijk) licht van TL-buizen, bijv. voor woonruimten met warm licht van ca. 2700K dat het licht van gloeilampen nabootst
 Fluorescent cool	bijv. voor binnenopnamen met (voornamelijk) licht van TL-buizen, bijv. voor werkruimten en buitenverlichting met koel licht van ca. 4000K
 Flash	bijv. voor opnamen met elektronenflits-belichting
 Greycard	voor de handmatige instelling door meting
 Color temperature <sup>1</sup>	voor een direct instelbare kleurtemperatuurwaarde.

### Opmerking:

Bij gebruik van systeemcompatibele flitsapparaten kan de witbalans voor een correcte kleurweergave op **Automatic** worden gesteld.

Wanneer er echter andere, niet specifiek op de camera afgestemde flitsapparaten worden gebruikt, die de witbalans van de camera niet automatisch omschakelen, moet de instelling  **Flash** worden gebruikt.

### De functie instellen

#### Met de WB-knop

1. Druk op de **WB**-knop **22**.
  - Op het LCD-scherm **29** verschijnt het betreffende submenu.

De verdere bediening is op twee manieren mogelijk.

Als u de **WB**-knop ingedrukt houdt:

2. Kies tegelijk met het instelwiel **25** of door boven of onder op de kruisknop **26** te drukken, de gewenste instelling resp. **Automatic**.
  - Uw instelling wordt onmiddellijk overgenomen en opgeslagen.
  - Het submenu blijft na het loslaten van de **WB**-knop nog ca. 2s zichtbaar.

Als u daarentegen slechts even op de **WB**-knop drukt, gebeurt de verdere bediening zoals beschreven in het volgende hoofdstuk vanaf stap 2.

<sup>1</sup> Kleurtemperaturen worden in principe in Kelvin aangegeven.

## Met de menubediening

### Voor de automatische of een van de vaste instellingen

1. Kies in het opnameparameter-menu (zie pag. 128/197) **White Balance**, of drukt op de toets **WB** en
2. in het bijbehorende submenu de gewenste functie.

### Voor directe instelling van de kleurtemperatuur

U kunt waarden tussen 2000 en 13100 (K<sup>1</sup>) direct instellen (van 2000 tot 5000K in stappen van 100, van 5000 tot 8000K in stappen van 200 en van 8000 tot 13.100K in stappen van 300). Daarmee is een zeer groot gebied beschikbaar dat bijna alle in de praktijk voorkomende kleurtemperaturen dekt en waarbinnen u de kleurweergave zeer nauwkeurig op de aanwezige lichtkleur en uw persoonlijke voorkeur kunt afstemmen.

2. Kies in de tweede stap **Color temperature**.
3. Kies met het instelwiel **25** of met de bovenste/onderste kruisknop **26** de gewenste waarde, en
4. bevestig uw instelling met de **INFO- 27** of met de **SET**-knop **17**.

### Voor de handmatige instelling door meting

2. Kies in de tweede stap  **Greycard**.
  - Op het LCD-scherm verschijnt de melding **Please take a picture for setting the white balance**.

3. Maak nu een opname en let daarbij op dat er een wit of neutraal grijs (referentie-)vlak in beeld is.
  - Op de monitor verschijnt
    - de afbeelding op basis van de automatische witbalansinstelling
    - in het beeldmidden een dradenkruis
    - Door de kruisknop in de gewenste richting te drukken, kunt u het dradenkruis op het detail van het onderwerp richten dat de basis voor de nieuwe witbalansinstelling moet vormen (bijv. op het genoemde referentievlak).
4. Druk op de **INFO**-knop.
  - De kleurweergave van het beeld wordt overeenkomstig aangepast.
5. U kunt deze nieuwe instelling van de witbalans nu
  - ofwel overnemen – door de **SET**-toets in te drukken,
    - Op het LCD-scherm verschijnt de melding **White balance is set**
  - ofwel verdere instellingen naar wens uitvoeren, zoals onder 4. - 5. beschreven staat.

Een waarde die op deze wijze is bepaald, blijft zo lang opgeslagen (dat wil zeggen: hij wordt voor alle volgende opnamen gebruikt), tot er óf een nieuwe meting óf een andere instelling van de witbalans wordt gebruikt.

### Opmerking:

Als gevolg van de witbalansinstelling wordt er, in plaats van de originele opname, de opname met de betreffende kleurweergave opgeslagen.

## ISO-GEVOELIGHEID

De ISO-instelling heeft een gebied van ISO 200 – 6400 in 1/3 ISO-stappen, wat de handmatige instelling van de sluitertijd-/diafragmawaarden aan de betreffende situaties mogelijk maakt. De instelling **Push 100** komt qua helderheid overeen met gevoeligheid ISO 100. Opnamen met deze instelling hebben echter een lagere contrastomvang. Bij toepassing van deze gevoeligheid moet er beslist op worden gelet dat belangrijke delen van het beeld niet worden overbelicht.

Behalve de vaste instellingen biedt de camera ook de optie **Auto**<sup>1</sup> waardoor de camera de gevoeligheid automatisch aan het omgevingslicht, resp. de gekozen sluitertijd-/diafragmawaarden aanpast.

In combinatie met de tijdautomaat (zie hiervoor pag. 146) wordt hierdoor het gebied van de automatische belichtingsregeling uitgebreid. Bij handmatige instellingen biedt dit meer ruimte voor het gebruik van de gewenste sluitertijd/diafragma combinatie. Deze optie biedt echter ook de mogelijkheid prioriteiten vast te leggen, bijv. om creatieve redenen.

### Opmerking:

In het bijzonder bij hoge ISO-waarden en latere beeldbewerking en vooral in grotere gebieden van uniforme helderheid van het onderwerp kan er ruis zichtbaar worden, alsmede verticale en horizontale strepen. Ze zijn daarom met de suffix **Push** gekenmerkt.

<sup>1</sup> Voor combinatie met het gebruik van flitsapparaten is deze optie niet beschikbaar.

## Instellen van de functie

### Met de ISO-knop

1. Druk op de **ISO**-knop **23**.
  - Op het LCD-scherm **29** verschijnt het betreffende submenu.

De verdere bediening is op twee manieren mogelijk.

Als u op de **ISO**-knop ingedrukt houdt:

2. Kies tegelijk met het instelwiel **25** of door links of rechts op de kruisknop **26** te drukken, de gewenste gevoeligheid resp. **Auto**. Uw instelling wordt onmiddellijk overgenomen en opgeslagen.
  - Het submenu blijft na het loslaten van de **ISO**-knop nog ca. 2s zichtbaar. Als u daarentegen slechts even op de **ISO**-knop drukt, gebeurt de verdere bediening zoals beschreven in het volgende hoofdstuk vanaf stap 2.

### Met de menubediening

1. Kies in het Opnameparameter-menu (zie pag. 128/197) **ISO**, en
2. met het instelwiel **25** of door boven of onder op de kruisknop **26** te drukken, de gewenste gevoeligheid, resp. **Auto**, en
3. bevestig uw instelling met de **INFO**- **27** of met de **SET**-knop **17**.

## Als de gevoeligheid automatisch moet worden ingesteld

2. Kies in de 2e stap **Auto**.
  - De punten in het submenu die van tevoren grijs, dus niet beschikbaar waren, zijn nu actief.

### Opmerking:

Af fabriek is de **Maximum AUTO ISO**-optie begrensd op **ISO 800**.

## Als u het bereik van de automatische instelling wilt begrenzen

4. Kies in dit submenu **Maximum AUTO ISO** en/of **Maximum Exposure Time**. Kies in het submenu **Maximum AUTO ISO** de hoogste gevoeligheid die u wilt gebruiken en leg zodoende vast in welk gebied de automatische instelling dient te werken, of selecteer in het submenu **Maximum Exposure Time** een van de drie op de brandpuntafstand gebaseerde instellingen - **1/focal len.**, **1/[2xf]**, **1/[4xf]**<sup>2</sup> als u het aan de camera wilt overlaten sluitertijden te berekenen die geen onscherpte veroorzaken, ofwel de langste sluitertijd die u wilt vastleggen (1/2s - 1/500s ; in hele stappen). Bij de instellingen die op brandpuntafstand baseren, schakelt de camera pas over op een hogere filmgevoeligheid als wegens geringere helderheid de sluitertijd onder de drempel zou vallen, dus bijv. met een 50mm-objectief bij langere tijden dan 1/60s bij **1/focal len.**, resp. 1/25s bij **1/[2xf]**, of 1/250s bij **1/[4xf]**.
5. Bevestig uw instelling met de **INFO-27** of met de **SET-knop 17**.

## Het vastleggen van de AUTO ISO werkwijze bij handmatige belichtingsregeling

4. Kies in dit submenu **AUTO ISO in M Mode**, en daar **On** of **Previous ISO**.  
Bij **On** is de automatische regeling actief, (eventueel wel binnen de beperkingen die u in het submenupunt **Maximum AUTO ISO** hebt ingesteld). Bij **Previous ISO** wordt de laatste handmatig ingestelde gevoeligheid toegepast.
5. Bevestig uw instelling met de **INFO-27** of met de **SET-knop 17**.

### Opmerking:

Bij gebruik van de automatische belichtingsserie (zie pag. 150) geldt de volgende regel:

De gevoeligheid die door de camera automatisch voor de niet-gecorrigeerde opname is bepaald, zal ook voor alle andere opnamen van een serie worden toegepast; dat wil zeggen dat deze ISO-waarde tijdens een serie niet wordt veranderd. Dit kan er mogelijk toe leiden dat de langste onder **Maximum Exposure Time** ingestelde sluitertijd overschreden wordt.

<sup>2</sup> Deze functie vereist het gebruik van gecodeerde objectieven, resp. de instelling van het gebruikte objectieftype in het menu (zie pag 136).

## BEELDEIGENSCHAPPEN / CONTRAST, SCHERPTE, KLEUR- VERZADIGING

### Opmerking:

De hier beschreven opties en instellingen hebben alleen betrekking op opnamen in een van de JPEG-formaten. Op het **DNG**-formaat hebben deze instellingen geen effect, omdat de beeldgegevens in dit geval altijd in de oorspronkelijke vorm worden opgeslagen.

In de elektronische fotografie kunnen wezenlijke beeldeigenschappen eenvoudig worden aangepast. Terwijl beeldbewerkingsprogramma's dit – nadat de opname is gemaakt en op de computer geladen – in grote mate mogelijk maken, kunt u met deze camera drie van de belangrijkste beeldeigenschappen al voor de opname beïnvloeden:

- Het contrast, d.w.z. het verschil tussen lichte en donkere partijen, bepaalt of een beeld eerder „mat“ of „briljant“ overkomt. Daarom kan het contrast door vergroten of verkleinen van dit verschil, d.w.z. door de heldere weergave van lichte en donkere partijen worden beïnvloed.
- Een scherpe afbeelding door de juiste afstandsinstelling – tenminste van het hoofdonderwerp – is een voorwaarde voor een gelukke opname. De scherpe indruk van een beeld wordt weer sterk bepaald door de scherpste aan de zijanten, d.w.z. hoe klein het overgangsgebied van licht naar donker aan de zijanten van het beeld is. Door het vergroten of verkleinen van dit gebied kan dus ook de indruk van scherpste worden gewijzigd.

- De kleurverzadiging bepaalt of de kleuren op het beeld meer „flets“ en pastelkleurig of „knallend“ en bont overkomen. Terwijl lichtomstandigheden en weersgesteldheid (nevelig / helder) voor de opname een gegeven zijn, kan hierdoor de weergave worden beïnvloed.

Alle drie beeldeigenschappen kunnen – onafhankelijk van elkaar – via het menu op vijf niveaus worden ingesteld, zodat optimaal aan de betreffende situatie, d.w.z. aan de aanwezige lichtomstandigheden kan worden aangepast. In het geval van **Saturation** is als zesde variant ook een S/W-instelling beschikbaar.

### De functies instellen

1. Kies in het hoofdmenu (zie pag. 128/197) **JPG-Settings**,
2. in het bijbehorende submenu **Sharpness**, resp. **Saturation**, resp. **Contrast**, en
3. in dit submenu het gewenste niveau / functie, resp. **Black-and-white** instellen.

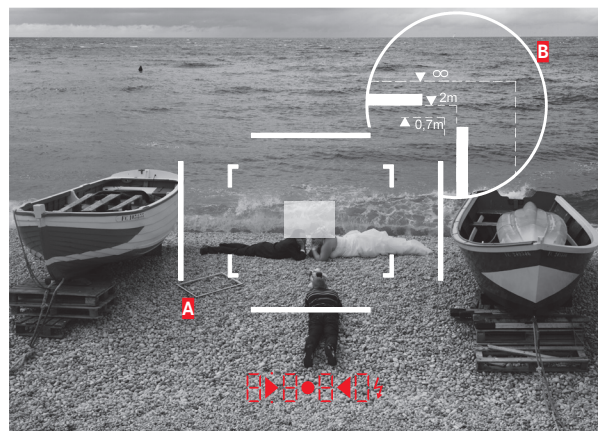
## DE LICHTKADER-MEETZOEKER

De lichtkader-meetzoeker van deze camera is niet alleen een bijzonder hoogwaardige, grote, briljante en heldere zoeker, maar ook een aan het objectief gekoppelde, zeer precieze afstandmeter. De koppeling gebeurt automatisch met alle objectieven van 16 tot 135mm brandpuntsafstand als ze op de camera worden geplaatst. De zoeker heeft een vergrotingsfactor van 0,68x.

Als u objectieven met brandpuntafstanden 28 (Elmarit vanaf fabricagenummer 2 411 001), 35, 50, 75, 90 en 135mm gebruikt, lichten automatisch de bijbehorende LED-lichtkaders in de combinaties 28+90mm, 35+135mm, 50+75mm op.

De grootte van de lichtkaders komt overeen met de grootte van de sensor - 23,9 x 35,8mm bij een afstandsinstelling van 2m. Deze zijn zodanig met de afstandsinstelling gekoppeld dat de parallax - de offset tussen de objectief- en zoekeras - automatisch wordt gecompenseerd. De sensor registreert bij afstanden van minder dan 2m iets minder dan de binnenkanten van de lichtkaders aanduiden, bij grotere afstanden iets meer (zie grafieken hier-naast). Deze geringe afwijkingen zijn in de praktijk zelden van doorslaggevende betekenis en worden door het principe bepaald: Lichtkaders van een zoekercamera moeten op de beeldhoek van de betreffende objectief-brandpuntsafstanden worden afgestemd. De nominale beeldhoek verandert echter iets bij het focuseren - bepaald door de daarbij veranderende uittrekking, d.w.z. door de afstand van het optische systeem van het sensorvlak. Als de ingestelde afstand kleiner is dan oneindig (en overeenkomstig de uittrekking groter), wordt ook de werkelijke beeldhoek kleiner - het objectief registreert minder van het motief. Bovendien zijn de verschillen van de beeldhoek bij langere brandpuntsafstanden ten gevolge van de grotere uittrekking ook groter.

In het midden van het zoekerveld ligt het rechthoekige afstand-meetbeeld, dat lichter is dan het omliggende beeldveld. Wanneer de belichtingsmeter is ingeschakeld, verschijnen onder in het zoekerbeeld de LED's van de belichtingsmeter, resp. het LED-flits-symbool. Meer over de afstands- en belichtingsmeting evenals de flitsmodus staat in de betreffende gedeelten op pagina's 144/145/154.



Alle opnamen en lichtkader-posities gelden voor een brandpuntsafstand van 50mm

<b>A</b>	Lichtkader
<b>B</b>	Werkelijk beeldveld
Instelling op 0,7m:	De sensor registreert ca. één kaderbreedte minder.
Instelling op 2m:	De sensor registreert precies het beeldveld dat door de binnenkanten van het lichtkader wordt getoond.
Instelling op oneindig:	De sensor detecteert ongeveer 1, ofwel 4 (verticaal of horizontaal) kaderbreedte(n) meer.

## AFSTANDSMETING

Met de afstandsmeter van deze camera kan vanwege zijn grote effectieve meetbasis zeer precies worden gewerkt. Dit blijkt vooral bij het gebruik van groothoekobjectieven met hun relatief grote scherptediepte gunstig te zijn.

Mechanische meetbasis (afstand van de optische assen van het zoekervenster en het kijkvenster van de afstandsmeter)	x zoeker- vergroting	= effectieve meetbasis
69,25mm	x 0,68	= ca. 47,1mm

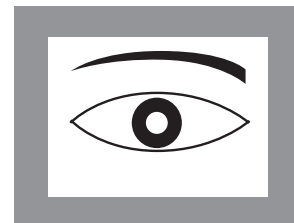
Het meetveld van de afstandsmeter is in het midden van de zoeker als lichte, scherp afgebakende rechthoek te zien. De scherpte kan volgens de mengbeeld- of deelbeeldmethode worden ingesteld:

## Mengbeeldmethode (dubbelbeeld)

Richt bijv. bij een portret het meetveld van de afstandsmeter op het oog, en draai net zo lang aan de afstandsinstelling van het objectief, totdat de contouren in het meetveld samenvallen. Daarna de uitsnede van het motief vastleggen.



onscherp



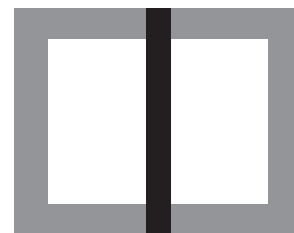
scherp

## Deelbeeldmethode

Richt bijv. voor een architectuuropname het meetveld van de afstandsmeter op de verticale of een andere duidelijk afgebakende verticale lijn, en draai met de afstandsinstelling van het objectief net zo lang, totdat de contouren van de kant of lijn op de begrenzingen van het meetveld zonder offset te zien zijn. Daarna de uitsnede van het motief vastleggen.



onscherp



scherp



## AAN-/UITSCHAKELEN VAN DE BELICHTINGSMETER

De belichtingsmeter wordt door licht aantippen van de ontspanner **13** ingeschakeld, mits de camera met de hoofdschakelaar **14** is ingeschakeld en de tijdstelwiel **15** niet op **B** staat.

Als aanduiding dat de belichtingsmeter gereed is om te meten, brandt een van de indicaties in de zoeker, resp. op de monitor continu:

- bij tijdautomaat door de LED-indicatie van de sluitertijd,
- bij handmatige instelling in de zoeker door een van de beide driehoekige LED's, evt. samen met de middelste, ronde LED, op de monitor met de lichtschaal.

Als de ontspanknop weer wordt losgelaten zonder de sluitert te activeren, blijft de belichtingsmeter nog ca. 30s lang ingeschakeld en blijft (blijven) de betreffende LED('s) zolang branden. Wanneer het tijdstelwiel op **B** staat, is de belichtingsmeter uitgeschakeld.

## Opmerkingen:

- Als een juiste belichting met de beschikbare sluitertijden bij tijdautomaat niet mogelijk is, knippert als waarschuwing de sluitertijd-indicatie (alleen in de zoeker, meer hierover vindt u in het hoofdstuk "De tijdautomaat" op pag. 146).
- Als bij zeer weinig licht het meetbereik van de belichtingsmeter niet wordt bereikt, zal als waarschuwing de linker driehoekige LED gaan knipperen, resp. op de monitor de linker streep van de lichtschaal. Bij tijdautomaat wordt de sluitertijd aangegeven. Wanneer de benodigde sluitertijd de langst mogelijke tijd (ISO-afhankelijk, echter max. 60 s) overschrijdt, knippert ook deze indicatie in de zoeker.
- Wanneer de camera langere tijd niet wordt gebruikt of in een tas wordt opgeborgen, moet deze altijd met de hoofdschakelaar worden uitgeschakeld. Onbedoelde opnamen worden hiermee ook verhinderd.

## DE BELICHTINGSPROGRAMMA'S

De camera kent twee belichtingsmodi: Tijdautomaat of handmatige instelling. Afhankelijk van motief, situatie en individuele voorkeur kan op deze wijze gekozen worden uit

- de gebruikelijke „half-automaat“ of
- de vaste instelling van sluitertijd en diafragma.

### TIJDAUTOMAAT

Als het tijdstelwiel **15** in de **A**-stand staat, dan zal de elektronica van de camera de geschikte sluitertijd automatisch en traploos binnen een bereik van  $\frac{1}{4000}$ s tot max. 60s bepalen (ISO-afhankelijk, is bij hogere gevoeligheidswaarden korter), en wel volgens de ingestelde filmgevoeligheid, de gemeten lichtsterkte en het handmatig gekozen diafragma. De bepaalde sluitertijd wordt voor een beter overzicht in halve stops weergegeven.

Bij langere sluitertijden dan 2s wordt na het ontspannen in de weergave de resterende belichtingstijd in seconden teruggeteld. De werkelijk bepaalde, en traploos gestuurde belichtingstijd kan echter van de indicatie in halve trappen afwijken: Als bijv. vóór het ontspannen **16** (als dichtstbijgelegen waarde) in de indicatie is te zien en de bepaalde belichtingstijd toch langer is, kan het terugtellen na ontspannen ook met **19** beginnen.

Bij extreme lichtomstandigheden kan de belichtingsmeting bij de verwerking van alle parameters sluitertijden opleveren, die buiten het werkgebied liggen, d.w.z. dat er belichtingstijden korter dan  $\frac{1}{4000}$ s of langer dan 60s (ISO-afhankelijk) vereist zouden zijn. In zulke gevallen worden toch de genoemde minimale en maximale sluitertijden gebruikt, maar als waarschuwing zullen deze waarden in de zoeker knippen.

### Opmerkingen:

- Zoals in combinatie met de ISO-instelling op pag. 140 beschreven staat, is bij de toepassing van hoge gevoeligheden, en vooral bij gelijkmatig donkere vlakken, in meer of mindere mate beeldruis merkbaar. Ter reductie van dit storende verschijnsel maakt de camera automatisch na opnamen met langere sluitertijden en hoge ISO-waarden een tweede „zwartopname“ (met gesloten sluiters). De bij deze parallel-opname gemeten ruis wordt dan rekenkundig van de eigenlijke opnamerecord 'afgetrokken'. Dienovereenkomstig verschijnt in zulke gevallen de melding **Noise Reduction 12s**<sup>1</sup> als aanwijzing op de monitor. Bij langdurige belichtingen moet rekening worden gehouden met deze verdubbeling van de 'belichtings'-tijd. De camera mag intussen niet worden uitgeschakeld.
- Als de **B**-functie in combinatie met de zelfontspanner (zie pag. 152 ) wordt gebruikt, moet de ontspanknop niet ingedrukt worden gehouden; de sluiters blijft zolang open tot de ontspanknop een tweede keer wordt ingedrukt (komt in dit geval overeen met de **T**-functie).

<sup>1</sup> De tijndicatie is maar een voorbeeld

## MEETWAARDEGEHEUGEN

Vaak worden belangrijke motieven om vormgevende redenen uit het midden geplaatst en soms zijn deze motieven lichter of donkerder dan normaal. De centrumgeoriënteerde meting registreert in principe maar een gedeelte in het centrum van het beeld en is op een gemiddelde grijswaarde geijkt.

Motieven en situaties van deze soort kunnen ook met de tijdautomaat zeer eenvoudig met het meetwaardegeheugen worden verwerkt.

## Toepassen van de functie

1. Richt uw camera op het belangrijke deel van het onderwerp ofwel alternatief een ander, gemiddeld helder detail.
2. Door het indrukken van de ontspanknop **13** tot het 1ste drukpunt vinden de meting en opslag plaats.
  - Zolang het drukpunt wordt vastgehouden, verschijnt als bevestiging in de zoeker een kleine rode punt op de regel met cijfers en de tijdindicatie verandert ook bij gewijzigde lichtomstandigheden niet meer.
3. Met nog steeds ingedrukt gehouden ontspanknop wordt de camera daarna op de uiteindelijke beelduitsnede gezwenkt,
4. en kan dan met de aanvankelijk bepaalde belichting worden ontspannen.

Een wijziging van de diafragma-instelling nadat de meetwaarde is opgeslagen, heeft geen aanpassing van de sluitertijd tot gevolg en zou tot een foutieve belichting leiden. Het opslaan wordt geannuleerd als u uw vinger van het drukpunt van de ontspanknop neemt.

## BELICHTINGSCORRECTIES

Belichtingsmeters zijn afgestemd op een gemiddelde grijswaarde geijkt (18% reflectie), die overeenkomt met de lichtsterkte van een normaal, d.w.z. gemiddeld fotografisch onderwerp. Wanneer het gemeten detail van het motief niet aan deze voorwaarden voldoet, kan een belichtingscorrectie worden uitgevoerd.

Vooraf bij meerdere opnamen achter elkaar, bijv. als om bepaalde redenen voor een serie opnamen bewust een iets krappere of ruimere belichting gewenst is, kan de belichtingscorrectie een zeer handige functie zijn. Eenmaal ingesteld blijft deze anders dan de meetwaarde-opslag werkzaam totdat deze weer wordt gereset. U kunt belichtingscorrecties in een gebied van  $\pm 3EV$  in stappen van  $\frac{1}{2}EV$  instellen (EV: Exposure Value = belichtingswaarde).

## Instellen en verwijderen van een belichtingscorrectie

Er zijn twee varianten voor de instelling van een belichtingscorrectie beschikbaar. U kunt dit met de menubediening of - indien de optie is geactiveerd - met het instelwiel instellen.

De instelling via het menu wordt aangeraden als u bijv. al weet dat u altijd een krappere / ruimere belichting van uw onderwerpen wilt hebben. De bijzonder snelle variant met het instelwiel is geschikt voor onverwacht optredende situaties en maakt het mogelijk uw motief ononderbroken in de zoeker verder te volgen.

## Via de menubediening

1. Kies in het opnameparameter-menu (zie pag. 128/197), **Exposure Compensation**.
  - Op de monitor verschijnt een schaal met een rood gekenmerkte EV-waarde in de vorm van een submenu en daarboven een witte driehoek om de betreffende instelling aan te duiden. Als deze op de waarde **0** staat, wil dit zeggen dat de functie uitgeschakeld.
2. Stel de gewenste waarde in.
  - In de oorspronkelijke menulijst wordt een ingestelde correctie met **EV X<sup>1</sup>** aangeduid.

## Met het instelwiel

1. Kies in het opnameparameter-menu (zie pag. 128/197), **Exposure Compensation**, en
2. stel door met de kruisknop **26** omhoog of omlaag te drukken **Direct Adjustment** in.
3. Kies hier **On**, als u de snellere manier van werken met het instelwiel wenst, of **Off**, als u de instelling via de menubediening wenst.

Als u **On** hebt geselecteerd:

4. Stel met het instelwiel **25** de gewenste correctiewaarde in.
  - In de zoeker wijzigt de correctiewaarde overeenkomstig, bijv. **1.0-/0.3**.

## Belangrijk:

Een op de camera ingestelde belichtingscorrectie beïnvloedt uitsluitend de meting van het aanwezige licht, d.w.z. niet die van de flitser (meer informatie over flitsfotografie vindt u in het gedeelte vanaf pag. 154).

Voor de ingestelde correcties geldt - onafhankelijk van de wijze waarop ze oorspronkelijk zijn ingevoerd:

- Deze blijven zo lang geldig tot ze handmatig weer op **0** worden teruggezet. Daarbij doet het er niet toe of die camera tussen-door uit- en weer ingeschakeld is geweest.
- Ze kunnen zowel via het menu alsook met het instelwiel worden teruggezet.

<sup>1</sup> Voorbeeld; ofwel plus of minus, „±X“ staat voor de betreffende waarde

## AUTOMATISCHE BELICHTINGSSERIES

Veel aantrekkelijke motieven zijn erg contrastrijk en hebben zowel zeer lichte alsook zeer donkere gebieden. Afhankelijk van het deel waarop u uw belichting afstemt, kan het beeldeffect verschillend zijn. In zulke gevallen kunnen met de Leica M – bij tijdautomaat – met de automatische belichtingsreeks (bracketing) meerdere alternatieven met gestaffelde belichting, d.w.z. met verschillende sluitertijden worden gemaakt. Daarna kan de geschikteste opname voor gebruik worden geselecteerd of met bewerkingssoftware een opname met zeer veel contrast worden gemaakt (trefwoord HDR). Beschikbaar zijn:

- 4 trappen: **0,5EV**, **1EV**, **2EV** en **3EV**
- 2 aantal opnamen: 3 of 5

## Instellen van de functie

1. Kies in het opnameparameter-menu, **Exposure Bracketing**.
  - Op de monitor verschijnt het submenu met de drie punten **Number of Frames**, **Aperture Stops**, en **Automatic**, met daaronder een schaal. Als er gelijktijdig een belichtingscorrectie is ingesteld, zal dit met de betreffende waarde onder de schaalverdeling worden weergegeven.
2. Kies onder **Number of Frames**, of u een belichtingsreeks wilt maken, resp. hoeveel opnamen.
  - Boven de gekozen, rood gekenmerkte intervallen op de schaal verschijnen witte driehoeken. Deze duiden de betreffende belichtingswaarden aan.
3. Bevestig de instelling.
  - De instelling bij **Aperture Stops** is als gereed voor verwerking gemarkeerd.
4. Kies de gewenste stop.
  - De gemarkeerde intervallen en de driehoeken zullen van locatie wisselen, afhankelijk van de gekozen stop.

### Opmerkingen:

- Als de belichtingsreeks het bereik van  $\pm 3EV$  overschrijdt – door de combinatie van opnameaantal en gekozen stop – zal de schaalindeling van  $\pm 3EV$  naar  $\pm 6EV$  wisselen. De gemarkeerde intervallen en driehoeken zullen zich daaraan aanpassen.
- Houd er rekening mee dat de beide instellingen moeten worden ingesteld en bevestigd, omdat de optie anders niet actief is.

5. Bevestig de instelling.
  - De instelling onder **Automatic** is gemarkeerd als gereed voor verwerking.
6. Kies de gewenste instelling, **On** voor het automatisch maken van een opnamereeks na 1x ontspannen, **Off** voor het maken van enkele opnamen, telkens als u de ontspanknop indrukt.
7. Bevestig de instelling.
  - In de oorspronkelijke menulijst wordt een ingestelde belichtingsreeks met **XEV/X<sup>1</sup>** aangeduid.
8. Door een keer, ofwel meerdere keren, te ontspannen (zie pag. 125) worden alle opnamen gemaakt.

### Opmerkingen:

- Bij gebruik van de automatische belichtingsreeks geldt de volgende regel:  
De gevoeligheid die door de camera automatisch voor de niet-gecorrigeerde opname is bepaald, zal ook voor alle andere opnamen van een serie worden toegepast; dat wil zeggen dat deze ISO-waarde tijdens een serie niet wordt veranderd. Dit kan er mogelijk toe leiden dat de langste onder **Maximum Exposure Time** ingestelde sluitertijd overschreden wordt.
- Afhankelijk van de beschikbare combinatie sluitertijd/diafragma kan het werkgebied van de automatische belichtingsserie beperkt zijn.
- Onafhankelijk daarvan wordt **altijd** het ingestelde aantal opnamen gemaakt en kunnen er daarom meerdere opnamen van een reeks op dezelfde wijze belicht zijn.
- Automatische belichtingsreeksen zijn ook in combinatie met de flitsmodus mogelijk. Dit gebeurt zonder rekening te houden met de accuconditie van het flitsapparaat, d.w.z. de reeks zal zowel opnamen met als zonder flits bevatten.
- De functie blijft actief tot ze weer wordt uitgeschakeld in het submenu **Number of Frames**, d.w.z. ook na het in- en uitschakelen van de camera. Als deze niet wordt uitgeschakeld, vindt bij elke bediening van de ontspanknop een volgende belichtingsserie plaats.

<sup>1</sup> Voorbeeld; de eerste „X<sup>1</sup>“ staat voor de stop, de tweede voor het aantal opnamen

## HANDMATIG INSTELLEN VAN DE BELICHTING

Wanneer u de belichting volledig handmatig wilt instellen, moet het tijdstelwiel **15** op een van de ingegraveerde sluitertijden of tussenwaarden zijn ingeklikt.

Vervolgens

1. de belichtingsmeter inschakelen en
2. door aan het tijdstelwiel en /of de diafragma-instelling **9** van het objectief te draaien – telkens in de richting van de brandende driehoekige LED – enkel de ronde LED laten branden.

Behalve de voor een goede belichting benodigde draairichting van het tijdstelwiel en de diafragma-instelling geven de drie LED's van de lichtschaal op de volgende wijze onder- en overbelichting evenals de juiste belichting aan:

- ▶ Onderbelicht met minstens één diafragma-stop; naar rechts draaien
- ▶● Onderbelichting van ½ diafragma-stop; naar rechts draaien
- Juiste belichting
- ◀ Overbelichting van ½ diafragma-stop; naar links draaien
- ◀ Overbelicht met minstens één diafragma-stop; naar links draaien

### Opmerking:

Bij langere sluitertijden dan 2s wordt na het ontspannen in de weergave de resterende belichtingstijd in seconden teruggeteld.

## DE B-INSTELLING / DE T-FUNCTIE

Met de **B**-instelling, waarbij de sluiters zo lang geopend blijft, als de ontspanknop ingedrukt wordt gehouden (tot maximaal 60s, afhankelijk van de ISO-instelling).

In combinatie met de zelfontspanner is tevens een T-functie beschikbaar: Is zowel **B** ingesteld en ook de zelfontspanner door aantippen van de ontspanknop geactiveerd (zie hiervoor ook pag. 160), opent de sluiters na de gekozen voorlooptijd automatisch. Deze blijft dan – zonder dat de ontspanknop hoeft te worden vastgehouden – zolang geopend tot de ontspanknop een tweede keer wordt aangetipt. Zo kan de bewegingsonscherpte die door bediening van de ontspanknop eventueel ontstaat ook bij langdurige opnamen verregaand worden vermeden.

De belichtingsmeter blijft in beide gevallen uitgeschakeld, na de ontspanning telt de digitale cijferindicatie in de zoeker echter ter oriëntatie de verlopen belichtingstijd in seconden mee.



**Opmerkingen:**

- Bij lange belichtingstijden kan zeer sterke beeldruis ontstaan.
- Ter vermindering van dit storende verschijnsel maakt de Leica M Monochrom zelfstandig, na opnamen met langere sluitertijden (vanaf ca.  $\frac{1}{30}$ s, afhankelijk van andere menu-instellingen), een tweede „zwartopname“ (met gesloten sluiters). De bij deze parallel-opname gemeten ruis wordt dan rekenkundig van de eigenlijke opnamerecord "afgetrokken".  
Bij langdurige belichtingen moet rekening worden gehouden met deze verdubbeling van de 'belichtings'-tijd. De camera mag intussen niet worden uitgeschakeld.
- Bij sluitertijden vanaf 2s verschijnt de melding **Noise Reduction 12s<sup>1</sup>** op de monitor.

**OVER- EN ONDERSCHRIJDEN VAN HET MEETBEREIK**

Als bij handmatige instelling en zeer weinig licht het meetbereik van de belichtingsmeter niet wordt gehaald, knippert als waarschuwing in de zoeker de linker driehoekige LED (▶) en bij te veel licht de rechter (◀). Bij tijdautomaat wordt de sluitertijd aangegeven. Wanneer de benodigde sluitertijd langer blijkt dan de langste mogelijke tijd van 60s, resp. korter wordt dan de kortste mogelijke tijd van  $\frac{1}{4000}$ s, zullen ook deze indicaties gaan knipperen. Omdat de belichtingsmeting met het ingestelde diafragma plaatsvindt, kan deze situatie ook door diafragmeren van het objectief ontstaan. De belichtingsmeter blijft – ook als het meetbereik niet wordt gehaald – nog ca. 30s na het loslaten van de ontspanknop ingeschakeld. Als in deze periode (bijv. door wijziging van de onderwerp-uitsnede of door openen van het diafragma) de lichtomstandigheden verbeteren, gaat de LED-indicatie over van knipperen naar constant branden en geeft daarmee de meting vrij.

<sup>1</sup> De tijndindicatie is maar een voorbeeld

## FLITSMODUS


De camera bepaalt het benodigde flitsvermogen door het afgeven van een of meer meetflitsen in fracties van seconden voor de eigenlijke opname. Direct daarna, bij het begin van de belichting, wordt de hoofdflits afgegeven. Alle factoren die de belichting beïnvloeden (bijv. opnamefilters en wijziging van de diafragma-instelling) worden automatisch gerespecteerd.

## GESCHIKTE FLITSAPPARATEN

De volgende flitsapparaten zijn in combinatie met de camera geschikt voor alle functies die in deze handleiding zijn beschreven, inclusief TTL-meting:

- Het systeemflitsapparaat Leica SF 26 is met zijn compacte afmetingen en zijn op de camera afgestemde design bijzonder geschikt. Het valt bovendien ook positief op door zijn bedieningsgemak.
- Andere Leica systeemflitsapparaten.
- Systeemcompatibele flitsapparaten die de regeling van het richtgetal mogelijk maken en HSS-compatibel zijn<sup>1</sup> (zie pag. 158).
- Er kunnen echter ook andere, gebruikelijke flitsapparaten met gestandaardiseerde flitsvoet<sup>2</sup> en ontsteking via het positieve middencontact (X-contact, **16**) worden gebruikt.

<sup>1</sup> Bij het gebruik van de adapter SCA-3502-M5 kan de witbalans (zie pag. 138) voor een correcte kleurweergave op **Automatic** worden gezet.

<sup>2</sup> Wanneer andere, niet speciaal op de camera afgestemde flitsapparaten worden gebruikt, die de witbalans van de camera niet automatisch omschakelen, moet de instelling  worden gebruikt (zie pag. 138).

## FLITSAPPARAAT PLAATSEN

Alvorens u een flitsapparaat in de accessoireschoen **20** van de camera plaatst

- het kapje, dat de accessoireschoen en de bus **28** beschermt, als ze niet worden gebruikt, naar achter worden geschoven en
- Camera en flitsapparaat moeten worden uitgeschakeld.

Bij het plaatsen van een flitsapparaat moet u erop letten, dat u de voet volledig in de accessoireschoen schuift en, indien aanwezig, met de klemmoer tegen ongewild loskomen en vallen beschermt. Dit is vooral bij flitsapparaten met extra regel- en signaalcontacten belangrijk omdat wijziging van de positie in de accessoireschoen de vereiste contacten onderbreekt en daardoor foutieve functies kunnen ontstaan.

### Let op:

Raak de contacten in de accessoireschoen niet aan.

### Opmerking:

Zorg dat het accessoireschoenkapje steeds is aangebracht als er geen accessoire wordt gebruikt.

## DE FLITSMODUS

De volautomatische, d.w.z. door de camera geregelde flitsmodus is bij de camera met de hiervoor genoemde systeemcompatibele flitsapparaten en in beide belichtingsmodi, tijdautomaat **A** en handmatige instelling beschikbaar. Bovendien is in beide belichtingsmodi een automatische invul-flitsregeling actief. Om steeds een uitgebalanceerde verhouding tussen flits- en omgevingslicht te garanderen, wordt het flitsvermogen bij toenemende lichtsterkte evt. met max.  $1\frac{1}{2}$ EV verminderd. Wanneer echter de aanwezige lichtsterkte zelfs met de kortst mogelijke flitssynchronisatietijd van  $\frac{1}{180}$ s al overbelichting tot gevolg heeft, zal een HSS-compatibele flits bij tijdautomaat niet worden geactiveerd. In zulke gevallen wordt de sluitertijd overeenkomstig het omgevingslicht geregeld en in de zoeker aangegeven. Bovendien kunt u met de camera met tijdautomaat **A** en handmatige instelling gebruik maken van interessante vormgevende flitstechnieken, zoals flitssynchronisatie op het 2e in plaats van het gebruikelijke 1e sluitergordijn en het flitsen met langere sluitertijden dan de synchronisatietijd van  $\frac{1}{180}$ s. Deze functies worden op de camera via het menu ingesteld (meer hierover in de volgende hoofdstukken). Bovendien geeft de camera de ingestelde gevoeligheid door aan het flitsapparaat. Daarmee kan het flitsapparaat, voorzover het deze indicaties bezit en voorzover het op het objectief gekozen diafragma ook op het flitsapparaat is ingevoerd, zijn reikwijdte automatisch aangeven. De gevoeligheidsinstelling kan bij systeemcompatibele flitsers niet via de flitser zelf worden beïnvloed, omdat deze al door de camera wordt overgedragen.

## Opmerkingen:

- Studioflitsinstallaties hebben vaak een zeer lange flitsduur. Het kan in dat geval daarom eventueel zinvol zijn een langere sluitertijd dan  $\frac{1}{180}$ s te kiezen.
- Hetzelfde geldt voor radiografisch gestuurde flits triggers bij het "draadloos flitsen", omdat de radiografische overdracht een tijdvertraging kan veroorzaken.
- De instellingen en functies die in de volgende hoofdstukken zijn beschreven, hebben alleen betrekking op deze camera en systeemcompatibele flitsapparaten.
- Een op de camera ingestelde belichtingscorrectie (zie pag. 148) beïnvloedt uitsluitend de meting van het aanwezige licht! Wanneer u in de flitsmodus gelijktijdig een correctie van de TTL-flitsbelichtingsmeting wenst (parallel of tegengesteld), moet u deze extra instellen!
- Meer informatie over de flitsmodus, vooral in combinatie met andere, niet speciaal op deze camera afgestemde flitsapparaten, evenals de verschillende modi van de flitsapparaten, vindt u in de betreffende handleiding.

## De instellingen van de automatische flitsmodus die door de camera wordt geregeld

Nadat u uw flitsapparaat hebt ingeschakeld en in de modus voor regeling van het richtgetal (bijv. TTL of GNC = Guide Number Control) hebt gezet, moet u hiervoor op de camera:

1. voor elke flitsopname eerst de belichtingsmeting door licht indrukken van de ontspanknop worden ingeschakeld, d.w.z. de weergave in de zoeker moet overgeschakeld zijn op de sluitertijden of de lichtschaal. Als dit door te snel en in één keer volledig indrukken van de ontspanknop wordt verzuimd, zal het flitsapparaat evt. niet worden geactiveerd.
2. het tijdstelwiel op **A**, op de flitsynchronisatietijd ( $\frac{1}{f_{80S}}$ ), of op een langere sluitertijd (ook **B**) instellen. In de bedrijfsmodus Tijdautomaat schakelt de camera automatisch naar de synchronisatietijd of een bij het omgevingslicht passende, langere sluitertijd. (zie „Keuze van synchronisatietijd / synchronisatietijdbereik“, pag. 158).
3. de gewenste, resp. het voor de betreffende afstand tot het motief benodigde diafragma worden ingesteld.

## Opmerking:





Als de automatische geregelde of handmatig ingestelde sluitertijd korter is dan  $\frac{1}{f_{80S}}$ , zal het flitsapparaat niet flitsen, behalve als het een HSS-compatibel flitsapparaat is (zie pag. 158).



## De controle-indicaties van de flitsbelichting in de zoeker bij systeemconforme flitsapparaten

In de zoeker dient een flitsvormige LED voor terugmelding en indicatie van verschillende situaties. Deze LED verschijnt samen met de beschreven indicaties voor de belichtingsmeting van het aanwezige licht.




## In de automatische flitsmodus

(Flitsapparaat ingesteld op regeling richtgetal of TTL)

-  verschijnt ondanks ingeschakeld en paraat flitsapparaat niet: Op de camera is handmatig een kortere sluitertijd dan  $\frac{1}{f_{80S}}$  ingesteld en het aangesloten flitsapparaat is niet HSS-compatibel. In zulke gevallen activeert de camera ook een ingeschakeld en paraat flitsapparaat niet.
-  knippert voor de opname langzaam (2Hz): Het flitsapparaat is nog niet paraat.
-  brandt voor de opname: Het flitsapparaat is paraat.
-  blijft na het ontspannen ononderbroken branden, de overige indicaties zijn echter uit: Het flitsvermogen was voldoende, de flitsparaatstatus blijft behouden.

-  knippert na het ontspannen snel (met 4Hz), de overige indicaties zijn echter uit:  
Het flitsvermogen was voldoende, de paraatstatus is echter nog niet hersteld.
-  gaat na het ontspannen samen met de overige indicaties uit:  
De flitsenergie was onvoldoende, bv. door een voor het motief te klein geselecteerd diafragma. Als op het flitsapparaat een gedeelde flitsstand is ingesteld, kan op basis van het geringere opgeroepen vermogen ondanks de verdwenen flits-LED het apparaat toch paraat zijn.

### Bij instelling van het flitsapparaat op computersturing (A) of handmatige modus (M)

-  verschijnt ondanks ingeschakeld en paraat flitsapparaat niet: op de camera is handmatig een kortere sluitertijd dan  $\frac{1}{800}$ s **ingesteld**. In zulke gevallen activeert de camera ook een ingeschakeld en paraat flitsapparaat niet.
-  knippert voor de opname langzaam (2Hz):  
het flitsapparaat is nog niet paraat.
-  brandt voor de opname:  
het flitsapparaat is paraat.

### FLITSBELICHTINGS-CORRECTIES MET LEICA SF 26

Met deze functie kan de flitsbelichting onafhankelijk van de belichting van het aanwezige licht gericht afgezwakt of versterkt worden, bijv. om bij een buitenopname in de avond het gezicht van een persoon op de voorgrond lichter te maken, terwijl de lichtsfeer behouden blijft.

### De functie instellen

1. Kies in het opnameparameter-menu **Flash Settings** en
2. in het bijbehorende submenu **Flash Exposure Compensation**.
  - Op de monitor verschijnt een schaal met een rood gekenmerkte EV-waarde in de vorm van een submenu en daarboven een witte driehoek om de betreffende instelling aan te duiden. Als deze op de waarde **0**, staat, wil dit zeggen dat de functie uitgeschakeld is.
3. Stel de gewenste waarde in.
  - In de oorspronkelijke menulijst wordt een ingestelde correctie met **EV+ X** aangeduid.

### Opmerkingen:

- Deze functie is alleen beschikbaar bij systeemcompatibele flitsapparaten, die geen eigen correctie-instelling hebben, d.w.z. bijv. niet met de Leica SF58. Bij de Leica SF 58 en gelijkaardig uitgeruste apparaten wordt de correctie direct op het flitsapparaat ingesteld.
- Een met plus-correctie gekozen heldere flitsverlichting vereist een hoger flitsvermogen en omgekeerd. Daarom beïnvloeden flits-belichtingscorrecties meer of minder sterk de reikwijdte van de flits: Een plus-correctie vermindert de reikwijdte, een minus-correctie verhoogt deze.
- Een ingestelde correctie blijft ook na een willekeurig aantal opnamen en zelfs na het uitschakelen van de camera actief, resp. zolang tot ze op **0** wordt geschakeld (zie stap 2.).

<sup>1</sup> Voorbeeld; hetzij plus of minus, „X“ staat voor de betreffende waarde

## LINEAIRE FLITSMODUS HSS (HIGH SPEED SYNCHRONIZATION)

Het volautomatische, d.w.z. door de camera gestuurde HSS-flitsprogramma is bij de camera in combinatie met de flitser Leica SF 58 met alle sluitertijden en met tijdautomaat, alsook met handmatige belichtingsregeling beschikbaar. Het wordt automatisch geactiveerd door de camera, als de geselecteerde of berekende sluitertijd korter dan de synchronisatietijd  $\frac{1}{180}$ s is. Bij een juist ingesteld flitsapparaat vereist deze omschakeling verder geen toedoen van de fotograaf.

### Belangrijk:

De reikwijdte bij het HSS-flitsen is duidelijk korter als bij het TTL-flitsen.

### KEUZE VAN SYNCHRONISATIETIJD / SYNCHRONISATIETIJDBEREIK

De weergave van het voorhanden licht wordt bepaald door de sluitertijd en het diafragma. Bij vaste instelling van de kortst mogelijke sluitertijd in de flitsmodus, de synchronisatietijd, leidt dit in vele situaties tot een onnodige, meer of minder sterke onderbelichting van alle delen van het onderwerp die door het flitslicht niet goed worden belicht.

Deze camera kunt u in de flitsmodus in combinatie met de tijdautomaat gebruikte sluitertijd nauwkeurig aan de voorwaarden voor het betreffende onderwerp, resp. aan uw wensen met betrekking tot beeldvorming aanpassen. Hiervoor kunt u uit vijf instellingen kiezen:

## Instellen van de functie

1. Kies in het opnameparameter-menu **Flash Settings** en daar **Auto Slow Sync**, en
2. in het bijbehorende submenu de automatische, van het objectief afhankelijke instelling - **1/f<sup>1</sup>**, ofwel of u zelf een bepaalde sluitertijd wilt vastleggen - **Manual Setting**.
3. In het submenu **Manual Setting** bepaalt u het bereik van de toelaatbare sluitertijden door de kortste te bepalen.

### Opmerkingen:

- **1/f<sup>1</sup>** leidt tot de langste sluitertijden volgens de vuistregel voor stabiele opnamen uit de hand, bijv.  $\frac{1}{60}$ s met een 50mm-objectief. Deze optie is echter in het menu **Auto Slow Sync**, op  $\frac{1}{125}$ s begrensd, ook al is de gebruikte brandpuntafstand langer.
- In het instellingsveld in het submenu **Manual Setting** zal eerst de momenteel ingestelde langste sluitertijd verschijnen.
- Bij handmatige regeling van de belichting kunt u eveneens alle sluitertijden t/m de synchronisatietijd  $\frac{1}{180}$ s instellen.
- Als u de Leica SF 58 (s. S. 154) gebruikt en op de camera kortere sluitertijden instelt  $\frac{1}{180}$ s zal de flitser automatisch in de HSS-modus omschakelen.

<sup>1</sup> Alleen bij gebruik van Leica M-objectieven met 6-bit codering in de bajonet en inschakeling van de objectiefdetectie in het menu.

## KEUZE VAN HET SYNCHRONISATIETIJDSTIP

De belichting van flitsopnamen vindt plaats met twee lichtbronnen, de aanwezige – en het flitslicht. De uitsluitend of hoofdzakelijk door het flitslicht belichte delen van het onderwerp worden daarbij door de uitzonderlijk korte lichtimpuls bijna altijd (bij correcte scherpstelling) scherp weergegeven. Daarentegen worden alle andere motiefdelen – namelijk de delen die voldoende door het aanwezige licht zijn belicht, resp. zelf oplichten – in hetzelfde beeld met wisselende scherpte afgebeeld. Of deze motiefdelen scherp of "vaag" worden weergegeven, resp. hoe groot de "vaagheid" is, wordt door twee van elkaar afhankelijke factoren bepaald:

1. de lengte van de sluitertijd, d.w.z. hoe lang deze motiefdelen op de sensor "inwerken" en
2. hoe snel deze motiefdelen – of ook de camera zelf – tijdens de opname bewegen

Hoe langer de sluitertijd resp. hoe sneller de beweging is, hoe duidelijker beide elkaar overlappende beeldfragmenten verschillen. Het gebruikelijke tijdstip van de flitsontsteking is aan het begin van de belichting, d.w.z. onmiddellijk nadat het 1ste sluitergordijn het beeldvenster volledig heeft geopend. Dit kan zelfs tot schijnbare tegenstrijdigheden leiden, zoals bij de opname van de motorfiets, die door zijn eigen lichtsporen wordt ingehaald.

De camera biedt u de optie tussen dit gebruikelijke flits-ontstekingstijdstip en de synchronisatie aan het einde van de belichting te kiezen, d.w.z. onmiddellijk voordat het 2de sluitergordijn weer begint met het sluiten van het beeldvenster. Het scherpe beeld geeft in dit geval het einde van de beweging weer. Deze flitstechniek verleent de foto een natuurlijkere indruk van beweging en dynamiek.

Deze optie is beschikbaar

- bij alle camera- en flitsapparaatinstellingen
  - bij tijdautomaat evenals bij handmatige sluitertijdkeuze
  - in het automatische, evenals de handmatige flitsmodus
- De indicaties zijn in beide gevallen gelijk.

## De functie instellen


1. Kies in het opnameparameter-menu **Flash Settings** en daar **Flash Sync. Mode**, en
2. in het bijbehorende submenu de gewenste variant.

## OVERIGE FUNCTIES

### FOTOGRAFEREN MET DE ZELFONTSPANNER

Met de zelfontspanner kunt u een opname met een vertraging van eventueel 2 of 12s maken. Dit is handig als u bijv. onscherpte door bewegen bij het afdrukken wilt voorkomen of als u bij een groepsopname zelf ook in beeld wilt verschijnen. In zulke gevallen wordt geadviseerd de camera op een statief te plaatsen.

### Instellen en gebruiken van de functie

1. Draai de hoofschakelaar **14** op .
2. Kies in het hoofdmenu (zie pag. 128/197) **Self timer**, en
3. in het bijbehorende submenu de gewenste wachttijd.
4. Voor het starten van de voorlooptijd dient u de ontspanner **13** door te drukken tot de 2de indrukstand, zie pag. 125).
  - Aan de voorkant van de camera geeft, gedurende de eerste 10s van de 12s voorlooptijd, de knipperende LED **5** het aflopen van de voorlooptijd aan, en op het LCD-scherm wordt deze gelijktijdig afgeteld.

Tijdens de 12s lopende zelfontspanner-voorlooptijd kan de functie altijd door drukken op de **SET-17** of de **MENU-knop 18** worden geannuleerd – de instelling blijft behouden, of wordt door opnieuw aantippen van een van de ontspanknoppen weer gestart.



**Belangrijk:**

Tijdens zelfontspanning vindt instelling van de belichting niet plaats bij het drukpunt van de ontspanknop, maar pas direct voor de opname.

## GEbruikersprofielen / TOEPASSINGSPROFIELEN

Met deze camera kunt u naar wens combinaties van alle menu-instellingen permanent opslaan, bijv. om ze bij terugkerende situaties / onderwerpen snel en eenvoudig te kunnen oproepen. Er zijn vier geheugenplaatsen voor dergelijke combinaties mogelijk, plus de onveranderlijke fabrieksinstelling die u altijd weer kunt oproepen.

De naam van de opgeslagen profielen kunt u wijzigen.

De op deze camera ingestelde profielen kunt u op een andere geheugenkaart overdragen om ze in andere camerabody's toe te passen, en u kunt profielen die op een andere kaart zijn opgeslagen ook naar deze camera overdragen.

### Instellingen opslaan / profiel aanmaken

1. Stel de gewenste opties in het menu in.
2. Kies in het opnameparameter-menu (zie pag. 128/197), **User Profile**,
3. in het submenu **Save as Profile**, en
4. in het bijbehorende submenu de gewenste geheugenplaats.

### Een profiel kiezen

1. Kies in het opnameparameter-menu (zie pag. 128/197), **User Profile**.
  - Als u gebruikersprofielen hebt opgeslagen, zal de profielnaam in grijs verschijnen; opslaglocaties die niet bezet zijn blijven groen.
2. Kies in het submenu het gewenste profiel, ofwel een van de opgeslagen profielen, of **Default Profile**.

### Opmerking:

Als u een instelling van een momenteel toegepast profiel wijzigt, zal er in de oorspronkelijke menulijst — verschijnen, in plaats van de naam van het eerder toegepaste profiel.

### Naam profiel wijzigen

1. Kies in het opnameparameter-menu (zie pag. 128/197), **User Profile**,
2. in het submenu **Manage Profiles**, en
3. in het bijbehorende submenu **Rename Profiles**.
  - Het profielnummer en de naam verschijnen; het nummer is als gereed voor bewerking gemarkeerd.
4. Kies het profiel waarvan u de naam wilt wijzigen, door aan het instelwiel **25** te draaien, of door op de kruisknop **26** naar boven of beneden te drukken.
5. Bevestig uw instelling met een druk op de **SET-17**, of de **INFO-knop 27** of met de rechterzijde van de kruisknop.
  - De volgende positie wordt gemarkeerd als gereed voor de instelling.
6. De cijfers en letters van de naam kunt u aanpassen door aan het instelwiel te draaien of door op het bovenste of onderste deel van de kruisknop te drukken. Naar de andere cijfers/letters kunt u gaan door te drukken op
  - de **INFO-knop**,
  - of de **SET-knop**,
  - of de linker- of rechterzijde van de kruisknop.
 Als tekens kunt u de hoofdletters van **A** tot **Z**, de cijfers van **0** tot **9** en een spatie **▬** gebruiken; ze zijn in deze volgorde in een eindeloze lus gerangschikt.
7. Bevestig uw instelling – dit kan alleen als u het laatste cijfer/letter hebt ingevuld – door op de **SET-** of de **INFO-knop** te drukken.

## Profielen op een kaart opslaan / van een kaart overnemen

1. Kies in het opnameparameter-menu (zie pag. 128/197), **User Profile**,
2. in het submenu **Manage Profiles**, en
3. in het bijbehorende submenu **Import profiles from card?** of **Export profiles to card?**.
  - Op de monitor verschijnt de betreffende keuze.
4. Bevestig met de **SET-17** of de **INFO-knop 27** of u het (de) profiel(en) werkelijk wenst te importeren of exporteren.

### Opmerking:

Bij het exporteren worden in principe alle vier profielen naar de kaart overgedragen; dat wil zeggen: ook profielen die eventueel leeg zijn. Als gevolg daarvan worden bij het importeren van profielen alle eventueel reeds op de camera aanwezige profielen overschreven; dat wil zeggen: gewist.

## RESETTEN VAN ALLE INDIVIDUELE INSTELLINGEN

Met deze functie kunt u alle eigen instellingen in het hoofdmenu en opnameparameter-menu in één keer op de fabrieksinstellingen terugzetten.

### De functie instellen

1. Kies in het hoofdmenu (zie pag. 128/197) **Reset**, en
2. in het bijbehorende submenu **No** of **Yes** .

### Opmerking:

Dit terugzetten geldt ook voor de evt. met User profile (gebruikers-profiel) vastgelegde en opgeslagen, individuele profielen.

## MARKERING VAN BEELDBESTANDEN VOOR AUTEURSRECHTBESCHERMING

Met deze camera kunt u uw beeldbestanden markeren door tekst en andere tekens in te voeren.

Hiervoor kunt u per opname in 2 rubrieken telkens informatie t/m 17 tekens invoeren.

1. Kies in het hoofdmenu (zie pag. 128/197), **Copyright-Information**.
  - Op de monitor verschijnt het submenu met de drie punten **Copyright-Information**, **Information** en **Artist**. Aanvankelijk is alleen de regel met **Copyright-Information** geactiveerd.
2. Zet de **Copyright-Information**-aan en bevestig dit.
  - De informatieregels zijn nu geactiveerd en de eerste plaats is gemarkeerd als gereed voor bewerking.
3. Kies met het instelwiel **25** de gewenste tekens en ga naar het volgende/vorige teken door op de betreffende zijde van de kruisknop **26** te drukken.
 

U gaat naar de **Artist**-regels door op de betreffende zijde van de kruisknop te drukken, of via de **INFO-27** of **SET-knop 17**. De beschikbare tekens zijn de leestekens, de cijfers van **0** tot **9**, grote en kleine letters en een spatie ; ze zijn in deze volgorde in een eindeloze lus beschikbaar.

Bevestig uw instelling door te drukken op de **SET-** of **INFO-**knop.

## DE WEERGAVEMODUS

Voor de weergave van opnamen op het LCD-scherm **29** kunt u kiezen:

- **PLAY** Weergave voor onbeperkte tijd
- of
- **Auto Review** Kortstondige weergave direct na de opname

### WEERGAVE VOOR ONBEPERKTE TIJD – PLAY

Door op de **PLAY**-toets **21** te drukken, kunt u naar de weergavemodus omschakelen.

- Op de monitor verschijnt het laatste opgenomen beeld evenals de betreffende weergaven (zie pag. 194).  
Wanneer echter geen beeldbestand op de geplaatste geheugenkaart aanwezig is, verschijnt na omschakeling op weergave de melding: **Attention No image to display**.

### Opmerkingen:

- Afhankelijk van de vooraf ingestelde functie heeft het indrukken van de **PLAY**-knop verschillende gevolgen:

Uitgangssituatie	Na drukken op de PLAY-knop
a. Volledige weergave van een opname	Opnamemodus
b. Weergave van een vergrote uitsnede / meerdere kleinere opnamen (zie pag. 85)	Volledige weergave van de opname
c. Een van de menubedieningen (zie pag. 128), resp. <b>DELETE</b> - of wisbeveiligingsoptie (zie pag. 170) is geactiveerd	Volledige weergave van de laatste getoonde opname

- Met de Leica M (Typ 262) kunnen ook beeldgegevens van de Leica M (Typ 240) en de Leica M Monochrom (Typ 246) worden weergegeven.

## AUTOMATISCHE WEERGAVE VAN TELKENS DE LAATSTE OPNAME

In de **Auto Review**-modus wordt elk beeld direct na de opname weergegeven.

Op deze wijze kan bijv. snel en eenvoudig worden gecontroleerd of de foto gelukt is of herhaald moet worden.

Met deze optie stelt u de weergaveduur van het beeld in.

### De functie instellen

1. Kies in het hoofdmenu (zie pag. 128/197) **Auto Review**,
2. in het bijbehorende submenu de gewenste optie, respectievelijk tijdsduur: (**Off**, **1 s**, **3 s**, **5 s**, **Permanent**, **Release button pressed**).

Vanuit de **Auto Review**-modus kan altijd naar de normale, d.w.z. qua tijd onbegrensde, **PLAY**-weergavemodus worden omgeschakeld.

### Opmerking:


Wanneer u met de serieopname-optie (zie pag. 126) fotografeert, zal vooralsnog de laatste foto van de serie, resp. de laatste op de geheugenkaart opgeslagen foto van de serie, worden getoond – mits op dit tijdstip nog niet alle opnamen van de serie door het interne buffergeheugen van de camera op de kaart zijn overschreven. Hoe u andere opnamen van de serie kunt kiezen en welke mogelijkheden er verder nog zijn voor de weergave, kunt u in de volgende sectie nalezen.

## Weergave

Om de opnamen goed te kunnen bekijken, verschijnt er bij normale weergave alleen informatie in de kopregel!



Als er een detail wordt weergegeven, zal de kopregel verdwijnen en de betreffende indicatie verschijnen .

Behalve de normale weergave zijn er nog drie varianten met verschillende bijkomende gegevens beschikbaar. Ze zijn in een eindeloze lus gerangschikt en kunnen door (meerdere keren) indrukken van de **INFO**-knop  worden opgeroepen.

### Opmerking:

Met deze camera kunnen ook video-opnamen worden weergegeven die met de modellen Leica M (type 240) en Leica M Monochrom (type 246) zijn gemaakt. Zie hiervoor ook 'De indicaties / Op de monitor / Bij weergave / Bij videoweergave', pag. 94. Meer informatie over het afspelen van een video vindt u in de handleiding van de camera, waarmee de opname is gemaakt.

## Weergave met histogram


Het histogram geeft de helderheidsverdeling van de opname weer. Daarbij komt de horizontale as overeen met de helderheidswaarden van zwart (links) over grijs tot wit (rechts). De horizontale as komt overeen met de hoeveelheid pixels bij de desbetreffende helderheid.

Deze weergavevorm maakt – behalve de visuele voorstelling zelf – een bijkomende, snelle en eenvoudige beoordeling van de belichtingsinstelling mogelijk. Druk 1x op de **INFO**-knop (uitgaand van normale weergave) om het histogram weer te geven. Het verschijnt in de onderste beeld helft.



## Weergave met clipping-indicatie

Via de menubediening kunt u de clipping-drempelwaarde voor de weergave voor zowel de heldere als de donkere gebieden instellen. Druk 2x op de **INFO**-knop (uitgaand van normale weergave) om de gebieden zonder tekening weer te geven.

- Te sterk belichte gebieden knippen rood en te donkere blauw. Bovendien verschijnt beneden rechts het Clipping-pictogram (  ).



## De functie instellen

1. Kies in het hoofdmenu (zie pag. 128/197) **Clipping Definition**, en
2. stel in het bijbehorende submenu de onderste en bovenste drempelwaarde in.
  - De schaal toont de clipping-gebieden in verhouding tot de totale omvang van de belichting.

## Opmerkingen over de histogram- en clipping-indicaties:

- Beide indicaties zijn zowel bij de weergave van het volledige beeld, alsook van een uitsnede beschikbaar, maar niet bij gelijktijdige weergave van 4, 9 of 36 verkleinde opnamen (zie pag. 168).
- Beide indicaties hebben altijd betrekking op de actueel getoonde uitsnede van de opname.

## Weergave met extra informatie

Druk 3x op de **INFO**-knop (van de normale weergave uitgaand) om een reeks bijkomende opnamegegevens en een verkleind beeld te laten weergeven.



### Opmerking:

Bij deze weergave-variant wordt alleen het volledige beeld weergegeven, waarbij het er niet toe doet, of u van tevoren een uitsnede had ingesteld.

## ANDERE OPNAMEN BEKIJKEN / "BLADEREN" IN HET GEHEUGEN

Met de linker en rechter kant van de kruisknop **26** kunt u de overige opgeslagen opnamen oproepen. Door op de linker kant te drukken, komt u bij eerdere opnamen, en op de rechter de latere. Na de eerste/laatste opname beginnen de in een oneindige lus geschakelde opnamen weer van voren af aan, zodat u alle opnamen in beide richtingen kunt bereiken.

- Op de monitor veranderen overeenkomstig de beeld- en bestandsnummers.





## VERGROTEN / SELECTEREN VAN UITSNEDE / GELIJKTIJDIG BEKIJKEN VAN MEERDERE VERKLEINDE OPNAMEN

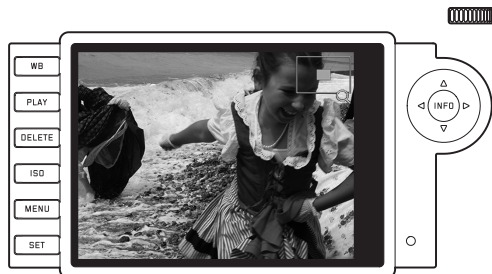
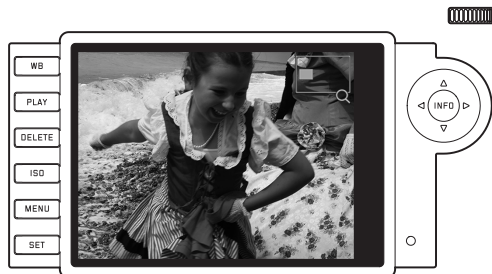
Met deze camera is het mogelijk om voor een betere beoordeling op de monitor een vergrote uitsnede van een opname op te roepen en deze uitsnede vrij te kiezen. Omgekeerd kunt u ook maximaal 36 beelden tegelijk op de monitor bekijken, bijv. om een overzicht te krijgen of om een opname sneller te vinden.

### Opmerkingen:

- Voor opnamen met een lagere resolutie, bijvoorbeeld 1,7 MP, zijn niet alle vergrotingsniveaus beschikbaar.
- Zolang een opname vergroot wordt getoond, zijn de linker en rechter zijde van de kruisknop niet voor het oproepen van andere opnamen beschikbaar, maar dienen voor de „navigatie“ in het beeld (uitzondering: zie volgende opmerking).

Door het instelwiel **25** naar rechts te draaien wordt een uitsnede vanuit het midden vergroot. Vergrotingen zijn tot 1:1 mogelijk, d.w.z. tot 1 pixel van de monitor 1 pixel van de opname weergeeft. Met de vier zijden van de kruisknoppen **26** kunt u bij een vergrote afbeelding bovendien de locatie van de uitsnede willekeurig kiezen. Hiervoor wordt de zijde van de knop (meermaals) in de richting ingedrukt, waarin u de uitsnede wilt verschuiven.

- De rechthoek binnen het kader in de rechterbovenhoek van de monitor symboliseert de locatie en de vergroting van de getoonde uitsnede.



**Opmerking:**

U kunt ook bij vergrote afbeelding direct naar een andere opname gaan, die dan in dezelfde vergroting wordt getoond. Hiervoor gebruikt u weer de linker of rechter kruisknop – echter met ingedrukt gehouden **PLAY**-knop **21**.

Door het instelwiel naar links te draaien (van de normale afmeting uitgaand), kunt u gelijktijdig 4, resp. door verder te draaien 9 of 36 opnamen op de monitor bekijken.

- Op de monitor worden maximaal 36 verkleinde afbeeldingen getoond, inclusief de eerder in normale grootte bekeken opname die door een rode rand is gemarkeerd.

Met de vier zijden van de kruisknoppen kunt u vrij tussen de verkleinde afbeeldingen navigeren – de actieve afbeelding is gemarkeerd. Deze afbeelding kunt weer op normale grootte instellen door aan het instelwiel naar rechts te draaien, ofwel door op de **INFO** of **PLAY**-knop te drukken.

**Opmerking:**

Bij de weergave van 36 beelden wordt door het instelwiel verder naar links te draaien het rode kader om alle beelden geplaatst, zodat vervolgens „per blok“ snel kan worden „gebladerd“.

**WISSEN VAN OPNAMEN**

Zolang een opname op de monitor wordt getoond, kan deze eventueel ook op dat moment worden gewist. Dit kan nuttig zijn als de opnamen bijv. op andere media werden opgeslagen, als ze niet meer nodig zijn of wanneer meer geheugen op de kaart nodig is. U hebt de mogelijkheid naar wens enkele of gelijktijdig alle opnamen te wissen.

**Opmerkingen:**

- Wissen is alleen in de weergavemodus mogelijk, maar dan onafhankelijk van de weergave in normale grootte of in meerdere verkleinde afbeeldingen (behalve als bij de 36-voudige weergave het rode kader het gehele blok omsluit).
- Bij beveiligde opnamen moet de wisbescherming eerst worden opgeheven voordat ze kunnen worden gewist (zie hiervoor ook het volgende gedeelte).

**Werkwijze**

1. Druk op de **DELETE**-knop **20**.
  - Op de monitor verschijnt het betreffende submenu in beeld.



### Opmerking:

Het wissen kan te allen tijde door het indrukken van de **PLAY 2.1** of **DELETE**-knop worden geannuleerd.

- In de eerste stap dient u te beslissen of u enkele **Delete Single**, of gelijktijdig alle opnamen wilt wissen **Delete All**.
- Bevestig uw keuze door op de **SET**-knop te drukken. Met de linker en rechter kant van de kruisknop kunt u de overige opgeslagen opnamen oproepen.

### Opmerkingen:

- Als de getoonde opname tegen wissen is beveiligd (zie pag. 172), kunt u in het submenu de optievariant **Single** niet kiezen.
- Bij het wissen van alle opnamen moet u – als bescherming tegen onbedoeld wissen – in een tussenstap nog een keer bevestigen dat u werkelijk alle beelden op de geheugenkaart wilt wissen.

### De indicaties na het wissen

Na het wissen verschijnt de volgende opname. Wanneer echter geen opnamen meer op de kaart zijn opgeslagen, verschijnt de melding: **Attention No image to display**.

### Wissen van alle opnamen op de geheugenkaart

Na het wissen verschijnt de melding:

**Attention No image to display**. Als echter een of meerdere opnamen tegen wissen zijn beschermd, verschijnt deze, resp. de eerste van deze opnamen.

### Opmerking:

Door een opname te wissen worden de volgende opnamen op de fototeller opnieuw genummerd volgens het volgende patroon: wist u bijvoorbeeld beeld nr. 3, wordt het beeld dat voorheen nr. 4 was vervolgens nr. 3, het beeld dat voorheen nr. 5 was, wordt nr. 4, enz. Dit geldt echter niet voor de bestandsnummering op de geheugenkaart.

## BESCHERMEN VAN OPNAMEN / WISBEVEILIGING OPHEFFEN

De op de geheugenkaart geregistreeerde opnamen kunnen tegen onbedoeld wissen worden beschermd. Deze wisbescherming kan altijd weer worden opgeheven.

### Opmerkingen:

- Het beschermen van opname, resp. het opheffen van de wisbeveiliging is alleen in de weergavemodus mogelijk, maar dan onafhankelijk van de weergave in normale grootte of in meerdere verkleinde afbeeldingen (behalve als bij de 36-voudige weergave het rode kader het gehele blok omsluit, zie pag. 169).
- Zie het vorige gedeelte voor de handelingen/evolgen bij het wissen van beschermde opnamen.
- Wanneer u toch wilt wissen, heft u de bescherming zoals hierna beschreven op.
- De wisbescherming functioneert alleen in de camera.
- Ook beschermde opnamen worden bij het formatteren van de geheugenkaart gewist (zie hiervoor ook het volgende gedeelte).
- Bij SD-/SDHC-/SDXC-geheugenkaarten kunt u verhinderen dat u onbedoeld wist, door de schakelaar voor schrijfbeveiliging van de kaart (zie pag. 119) in de met LOCK gemarkeerde stand te schuiven.

### Werkwijze

1. Druk op de **SET**-knop **17**.
  - Op de monitor verschijnt het betreffende submenu in beeld.



### Opmerking:

- De instelprocedure kan altijd worden afgebroken
- ofwel door op de **PLAY**-knop **21** te drukken om naar de normale weergavemodus terug te keren,
  - of door aantippen van een van de ontspanknop **13** om in de opnamemodus te komen.

2. Kies
  - of u individuele opnamen **Protect Single**, of
  - gelijktijdig alle opnamen wilt beveiligen **Protect All**, resp.
  - of u een evt. aanwezige wisbescherming voor een individuele opname **Unprotect Single**, of
  - voor alle opnamen weer wenst op te heffen **Unprotect All**.

**Opmerking:**

Bij de volgende, niet-mogelijke opties verschijnt de menutekst als aanduiding hiervoor in het donkergrijs in plaats van lichtgrijs:

- beveiligen van een reeds beveiligde opname.
  - wisbeveiliging van een niet-beveiligde opname opheffen.
3. Bevestig uw keuze door op de **SET**-knop te drukken. Met de linker en rechter kant van de kruisknop **26** kunt u de overige opgeslagen opnamen oproepen.

**De indicaties na het instellen / opheffen van de wisbescherming**

Na het verlaten van het menu verschijnt het oorspronkelijke monitorbeeld weer; bij beschermde opnamen dan met de betreffende indicatie (Ⓢ).

**Opmerking:**

De indicatie (Ⓢ) verschijnt ook als er een reeds beschermde opname wordt opgeroepen.

## OVERIGE FUNCTIES

### MAPPENBEHEER

De beeldgegevens worden op de geheugenkaart in mappen opgeslagen, die automatisch worden aangemaakt. Deze mapnamen bestaan bestaan in principe uit acht tekens: drie cijfers en vijf letters. In de fabrieksinstelling wordt de eerste map als 100LEICA aangeduid, de tweede als 101LEICA, enz. Als mapnummer wordt in principe het eerste vrije nummer aangemaakt, maximaal zijn 999 mappen mogelijk. Als alle nummers zijn verbruikt, zal er een waarschuwing op de monitor verschijnen.

De individuele afbeeldingen in de mappen krijgen doorlopende nummers tot en met 9999, behalve als er zich op de geheugenkaart al een afbeelding met een hoger nummer bevindt dan het laatste dat de camera heeft aangemaakt. In zulke gevallen telt de camera door, volgens de nummering van de afbeelding op deze kaart. Als de actuele map het beeldnummer 9999 bevat, zal er automatisch een nieuwe map worden aangemaakt, waarin de nummering weer bij 0001 zal beginnen. Als mapnummer 999 en beeldnummer 9999 zijn bereikt, zal er op de monitor een betreffende waarschuwing verschijnen en zult u de nummering moeten resetten (zie hieronder).

Met deze camera kunt u bovendien altijd een nieuwe map aanmaken, zelf de naam ervan bepalen, en de bestandsnamen wijzigen.

### Mapnaam wijzigen

1. Kies in het hoofdmenu (zie pag. 128/197) **Image Numbering**, en
2. in het bijbehorende submenu **New Folder**.
  - De mapaanduiding verschijnt (eerst altijd **XXXLEICA**). Het vierde teken is gemarkeerd als gereed voor bewerking. De tekens 4-8 kunnen worden gewijzigd.

### Opmerking:

Als u een geheugenkaart gebruikt, die niet met uw camera is geformatteerd (zie pag. 174), zal de camera automatisch een nieuwe map aanmaken.

3. De cijfers en letters kunt u aanpassen door aan het instelwiel **25** te draaien of door op het bovenste of onderste deel van de kruisknop **26** te drukken. Naar de andere cijfers/letters kunt u gaan door te drukken op
  - de **INFO**-knop **27**,
  - of de **SET**-knop **17**,
  - of de linker- of rechterzijde van de kruisknop.
 Als tekens kunt u de hoofdletters van **A** tot **Z**, de cijfers van **0** tot **9** en de underscore **\_** gebruiken; ze zijn in deze volgorde in een eindeloze lus gerangschikt.

4. Bevestig uw instelling – dit kan alleen als u het achtste teken hebt ingevuld – met een druk op de **INFO**- of de **SET**-knop.
  - Er verschijnt nog een submenu, met de vraag **Reset file numbering?**
5. Kies **Yes** of **No**.

### Bestandsnaam afbeelding wijzigen

1. Kies in het hoofdmenu (zie pag. 128/197) **Image Numbering**, en
2. in het bijbehorende submenu **Change Filename**.
  - De naam van het beeldbestand verschijnt. Het eerste teken is gemarkeerd als gereed voor bewerking. De tekens 1–4 kunnen worden gewijzigd.
3. De cijfers en letters kunt u aanpassen door aan het instelwiel **25** te draaien of door op het bovenste of onderste deel van de kruisknop **26** te drukken. Naar de andere cijfers/letters kunt u gaan door te drukken op
  - de **INFO**-knop **27**,
  - of de **SET**-knop **17**,
  - of de linker- of rechterzijde van de kruisknop.
 Als tekens kunt u de hoofdletters van **A** tot **Z**, de cijfers van **0** tot **9** en de underscore **\_** gebruiken; ze zijn in deze volgorde in een eindeloze lus gerangschikt.
4. Bevestig uw instelling – dit kan alleen als u het vierde teken hebt ingevuld – met een druk op de **INFO**- of de **SET**-knop.
  - Opnieuw verschijnt het onder punt 2 beschreven instellingenmenu.

<sup>1</sup> De X-tekens zijn bedoeld als plaatshouders.

## Bestandsnaam afbeelding resetten

1. Kies in het hoofdmenu (zie pag. 128/197) **Image Numbering**, en
2. in het bijbehorende submenu **Reset**.
  - Er verschijnt nog een submenu, met de vraag **Reset file numbering?**.
3. Kies **Yes** of **No**.
  - Nadat u uw keuze met drukken op de **INFO- 27** of de **SET-knop 17** verschijnt weer het onder punt 2 beschreven instellingenmenu.

## FORMATTEREN VAN DE GEHEUGENKAART

Gewoonlijk is het niet nodig al gebruikte geheugenkaarten te formatteren. Wanneer echter een ongeformatteerde kaart voor het eerst wordt geplaatst, moet deze worden geformatteerd.

### Opmerking:

Maak er daarom een gewoonte van, al uw opnamen zo snel mogelijk op een geheugenmedium, bijv. op de harde schijf van uw computer te kopiëren. Dit geldt vooral als de camera bij een servicegeval samen met de geheugenkaart wordt opgestuurd.

### Werkwijze

1. Kies in het hoofdmenu (zie pag. 128/197) **Format SD card**, en
2. in het bijbehorende submenu, **Format SD card?**
3. Druk op de **SET- 17** of de **INFO-knop 27**, om de geheugenkaart te formatteren.

### Opmerkingen:

- Als de geheugenkaart in een ander apparaat, bijv. een computer is geformatteerd, moet u hem in deze camera opnieuw formatteren.
- Als de geheugenkaart niet kan worden geformatteerd/ beschreven, vraagt u uw dealer of de Leica Infodienst (adres, zie pag. 204) om advies.

<sup>1</sup> De X-tekens zijn bedoeld als plaatshouders.



## GEGEVENSOVERDRACHT NAAR EEN COMPUTER

Met een gebruikelijke kaartlezer voor SD-/SDHC-geheugenkaarten kunnen de beeldbestanden ook naar andere computers worden gekopieerd. Voor computers met een USB-poort zijn kaartlezers met een USB-poort verkrijgbaar.

### **Opmerking:**

Bij aansluiting van twee of meer apparaten op een computer door middel van een USB-verdeler („hub“) of verlengsnoeren, kunnen er storingen optreden.

**Datastructuur op de geheugenkaart**

Gegevens die op een kaart zijn opgeslagen en naar een computer worden gekopieerd, worden in de mappen 100LEICA, 101LEICA etc. opgeslagen: In deze mappen kunnen maximaal 9999 opnamen worden opgeslagen.

## MET ONBEWERKTE DNG RAW FILES WERKEN

Wanneer u het DNG (Digital Negativ )-formaat kiest, hebt u de juiste software nodig, om de opgeslagen onbewerkte gegevens te converteren, bijvoorbeeld de converter voor onbewerkte (RAW) gegevens Adobe® Photoshop® Lightroom® Deze biedt kwalitatief geoptimaliseerde algoritmen voor de digitale kleurverwerking, die gelijktijdig bijzonder weinig ruis en een verbazingwekkende resolutie mogelijk maakt.

Bij de bewerking hebt u de mogelijkheid achteraf parameters zoals ruisvermindering, gradatie, scherpste enz. in te stellen en op deze wijze een maximale beeldkwaliteit te realiseren.

## INSTALLEREN VAN FIRMWARE-UPDATES

Leica werkt voortdurend aan de verdere ontwikkeling en optimalisering van zijn producten. Omdat er bij digitale camera's zeer veel functies uitsluitend door software worden gestuurd, kunnen enkele van deze verbeteringen en uitbreidingen van opties achteraf worden geïnstalleerd. Om deze reden biedt Leica firmware-updates aan.

Informatie over de daarmee verbonden wijzigingen en aanpassingen van de uitleg in deze handleiding vindt u op onze internetpagina's.

Of uw camera is uitgerust met de nieuwste firmware-versie, kunt u lezen in het menu-item **Firmware**.

U kunt de nieuwe firmware in het downloadbereik van onze homepage downloaden en naar uw camera overdragen:

1. Formateer een geheugenkaart in de camera.
2. Schakel de camera uit en plaats de kaart in een – geïntegreerde of met uw computer verbonden – SD/SDHC/SDXC-kaartlezer.
3. Download het firmware-bestand van de camera-pagina onder de linknaam „UPDATES“.
4. Sla het bestand m-X\_xxx.upd op in het bovenste niveau van de mapstructuur van de kaart. X\_xxx staat voor de betreffende versie.
5. Verwijder de kaart uit uw kaartlezer en stop de kaart in de camera. Sluit de bodemkap.
6. Houd de **INFO**-knop **27** ingedrukt terwijl u de camera aanzet.

De update-procedure begint. Het kan tot 15 minuten duren.

### Opmerkingen:

- Als de accu niet voldoende geladen is, verschijnt de waarschuwing melding **Attention Battery capacity is low, please change the battery soon**. Laad in dit geval eerst de batterij op en herhaal de hierboven beschreven actie.
- Neem alle instructies in acht met betrekking tot het opnieuw in gebruik nemen van de camera.

## DIVERSEN

### SYSTEEMACCESSOIRES

#### WISSELOBJECTIEVEN

Het Leica M-systeem biedt de basis voor optimale aanpassing aan snel en onopvallend fotograferen. Het assortiment aan objectieven omvat brandpuntsafstanden van 16 tot 135mm en lichtsterkten tot 1:0,95.

#### FILTER

Voor de huidige Leica M-objectieven, die van gestandaardiseerde filterschroefdraad zijn voorzien, zijn UVa-filters en universele polfilters beschikbaar.

#### Opmerking:

Leica UV/IR filters, die speciaal voor gebruik op de Leica M8 en M8.2 werden ontwikkeld, moeten op de Leica M niet worden gebruikt, omdat er vooral bij groothoekobjectieven kleurverschuiving aan de beeldranden kan ontstaan.

## UNIVERSELE GROOTHOEKZOEKER M

De Leica Universele groothoekzoeker M is een uitgesproken praktisch accessoire. Deze kan onbeperkt op alle analoge en digitale Leica M-modellen worden gebruikt en biedt – precies zoals in de zoeker van de camera – met ingespiegelde lichtkaders na bepaling van de beelduitsnede de groothoek-brandpuntsafstanden 16, 18, 21, 24 en 28mm.

De zoeker is voorzien van parallax-compensatie evenals een waterpas voor een nauwkeurige horizontale uitlijning van de camera.

(Bestelnr. 12 011).

## SPIEGELZOEKER M

Voor 18-, 21- en 24mm-objectieven zijn er spiegelzoekers beschikbaar. Ze onderscheiden zich door hun zeer compacte constructie en heldere zoekerbeeld. Om de beelduitsnede te bepalen wordt er gebruik gemaakt van lichtkaders, net zoals voor de camerazoeker (bestelnr. 18mm: 12 022 zwart, 12 023 zilver / 21mm: 12 024 zwart, 12 025 zilver / 24mm: 12 026 zwart, 12 027 zilver).

## DE ZOEKERLOEPEN M 1.25x EN M 1.4x

De Leica zoekerloepen M 1.25x en M 1.4x vereenvoudigen de beeldvorming bij toepassing van brandpuntsafstanden vanaf 35mm aanzienlijk. Ze kunnen op alle LEICA M-modellen worden gebruikt en vergroten het middelste gebied van het zoekerbeeld: de 0,68x-zoeker van deze camera krijgt met de loep 1.25x een 0,85-voudige vergroting, met de loep 1.4x een 0,95-voudige vergroting.

Als beveiliging tegen verlies dient een veiligheidskettinkje met snapslot, waarmee de zoeker aan de bevestigingsring van de draagriem kan worden gehangen.

De zoekerloep wordt in een leren foedraal geleverd. Met een lus aan het foedraal houdt u de zoekerloep paraat aan de draagriem van de camera en blijft hij beschermd.

(Bestelnr. 12 004 M 1.25x, 12 006 M 1.4x)

## FLITSAPPARAAT

Het systeemflitsapparaat Leica SF 26 is met zijn compacte afmetingen en zijn op de camera afgestemde design bijzonder geschikt. Het valt ook positief op door zijn bedieningsgemak.  
(Bestelnr. 14 622)

### Opmerking:

Zorg dat het accessoireschoenkapje steeds is aangebracht als er geen accessoire wordt gebruikt.

## HANDGREEP M

Als praktisch accessoire adviseren wij de handgreep M voor een goede hantering van de Leica M en om hem met één hand te dragen. Deze wordt in plaats van de standaard bodemkap aangebracht.

(Bestelnr. 14 496)

## HANDVAT M

(Bestelnr. S: 14 646/M: 14 647/L: 14 648)

## CORRECTIELENZEN

Voor optimale aanpassing van het oog aan de zoeker van de camera bieden wij correctielenzen aan in de volgende dioptrie-waarden (sferisch):  $\pm 0,5/1/1,5/2/3$ .

**FOTOTASSEN**

De nieuwe paraattas-M werd speciaal voor de nieuwe Leica M ontwikkeld. Hij beschermt de camera tijdens transport en kan voor de snelle inzet bij het fotograferen met de camera verbonden blijven.

Voor een goede bescherming tijdens intensiever fotograferen kan het voorste gedeelte van de tas worden verwijderd en zodoende het resterende gedeelte van de tas als camera-protector fungeren. (Bestelnr. 14 547)

Bovendien is er voor omvangrijkere camera-uitrustingen de klassieke Billingham combinatietas van waterdichte stof. Deze biedt plaats aan twee body's met twee objectieven of één body met drie objectieven. Zelfs voor grote objectieven en een gemonteerde handgreep M is er voldoende ruimte. Een vak met ritssluiting biedt ruimte voor een flitser Leica SF 26 en overige accessoires.

(Bestelnr. 14 854 zwart, 14 855 khaki)

**VERVANGENDE ONDERDELEN****Bestelnr.**

Cameradeksel M	14 397
Accessoireschoenkapje M	14 900
Draagriem	14 312
Li-ionaccu BP-SCL2	14 499
Laadtoestel BC-SCL2 (met EU/USA-netsnoeren, autolaadsnoer)	14 494
Netsnoer voor AUS en UK	14 422 en 14 421

# VEILIGHEIDSMATREGELEN EN ONDERHOUD

## ALGEMENE VOORZORGSMAATREGELEN

- Gebruik uw camera niet in de onmiddellijke nabijheid van apparatuur met sterke magneetvelden en elektrostatische of elektromagnetische velden (zoals inductie-ovens, magnetrons, monitoren van tv of computer, videogame-consoles, mobiele telefoons, zendapparatuur).
- Wanneer u de camera op een televisie plaatst, of in de onmiddellijke nabijheid gebruikt, kan het magneetveld beeldregistraties verstoren.
- Hetzelfde geldt voor het gebruik in de buurt van mobiele telefoons.
- Sterke magneetvelden, bijv. die van luidsprekers of grote elektromotoren kunnen de opgeslagen gegevens beschadigen, resp. de opnamen verstoren.
- Gebruik de camera niet in de onmiddellijke nabijheid van radiozenders of hoogspanningsleidingen. Hun elektromagnetische velden kunnen de beeldregistraties eveneens verstoren.
- Als de camera door het effect van elektromagnetische velden niet goed functioneert, deze uitschakelen, de accu verwijderen en de camera weer inschakelen.
- Bescherm de camera tegen contact met insectenspray en anderen agressieve chemicaliën. Benzine, verdunner en alcohol mogen ook niet voor reiniging worden gebruikt.
- Bepaalde chemicaliën en vloeistoffen kunnen de behuizing van de camera, resp. het oppervlak beschadigen.
- Omdat rubber en kunststof soms agressieve chemicaliën afscheiden, mogen ze niet langere tijd met de camera in contact blijven.
- Zorg ervoor, dat zand of stof niet in de camera kan binnendringen, bijv. aan het strand. Zand en stof kunnen de camera en de geheugenkaart beschadigen. Let hier vooral op bij het vervangen van objectieven en kaarten.
- Zorg ervoor, dat geen water in de camera kan binnendringen, bijv. bij sneeuw, regen of aan het strand. Vocht kan tot storingen leiden en zelfs onherstelbare schade aan de Leica M en de geheugenkaart veroorzaken.
- Zorg dat het accessoireschoenkapje steeds is aangebracht als er geen flits wordt gebruikt.
- Raak de contacten van de accessoireschoen niet aan.
- Als er spetters zout water op uw camera zijn gekomen, bevochtigt u een zachte doek eerst met leidingwater, wringt deze stevig uit en wist hiermee de camera af. Daarna met een droge doek goed nawrijven.

## MONITOR

De productie van de monitor vindt plaats in een zeer nauwkeurig proces. Zo is verzekerd dat van de in totaal meer dan 921.600 pixels maar heel, heel weinig pixels niet werken, d.w.z. dat ze donker blijven, of altijd helder. Dit is echter geen storing en beïnvloedt de beeldweergave niet nadelig.

- Wanneer de camera aan grote temperatuurschommelingen wordt blootgesteld, kan zich condens op de monitor vormen. Wis deze voorzichtig met een zachte, droge doek af.
- Als de camera bij het inschakelen zeer koud is, kan de monitor aanvankelijk iets donkerder zijn dan normaal. Zodra deze warmer wordt, bereikt de monitor weer zijn normale helderheid.

## SENSOR

- Hoogtestraling (bijvoorbeeld bij vluchten) kan pixeldefecten veroorzaken.

## CONDENSATIEVOCHT

- Als er zich condens op of in de camera heeft gevormd, moet u hem uitschakelen en ongeveer 1 uur bij kamertemperatuur laten liggen. Als kamer- en cameratemperatuur gelijk zijn, verdwijnt de condens vanzelf.

## ONDERHOUD

Omdat elke vervuiling tevens een voedingsbodem voor micro-organismen vormt, moet de uitrusting zorgvuldig worden schoongehouden.

## VOOR DE CAMERA

- Reinig de camera uitsluitend met een zachte, droge doek. Hardnekkig vuil moet eerst met een sterk verdund afwasmiddel worden bevochtigd – en vervolgens met een droge doek worden afgeveegd.
- Camera en objectief dienen voor het verwijderen van vlekken en vingerafdrukken met een schone, pluisvrije doek te worden afgeveegd. Vuil in moeilijk toegankelijke hoeken van de camerabehuizing kan met een klein borsteltje worden verwijderd. De sluiterslamellen mogen in geen geval worden aangeraakt.
- Alle mechanisch bewegende lagers en glijvlakken van uw camera zijn gesmeerd. Denk eraan als u de camera langere tijd niet gebruikt: de camera ongeveer elke drie maanden meerdere keren ontspannen om verhasen van de smeerpunten te vermijden. Het is ook aanbevolen dat u herhaaldelijk alle andere bedieningselementen verstelt en gebruikt. Ook de afstandsinstelling en diafragma-instelling van de objectieven moet regelmatig worden bewogen.
- Let op dat de sensor voor de 6-bit codering in de bajonet (zie pag. 121) niet wordt vervuild of verkrast. Zorg er ook voor dat zich daar geen zandkorrels of dergelijke deeltjes verzamelen die krassen op de bajonet kunnen veroorzaken. Reinig dit onderdeel uitsluitend droog en oefen geen druk uit op het afdekglas!



## VOOR OBJECTIEVEN

- Op de buitenlenzen van het objectief moet het verwijderen van stof met de zachte haarpenseel normaal gesproken volstaan. Bij sterkere vervuiling kunnen deze met een zeer schone, gegarandeerd smetvrije, zachte doek in cirkelvormige bewegingen van binnen naar buiten voorzichtig worden gereinigd. Wij adviseren microvezeldoekjes (verkrijgbaar in de foto- en optiekzaak) die in een beschermende verpakking worden bewaard en bij temperaturen tot 40°C wasbaar zijn (geen wasverzachter, nooit strijken!). Reinigingsdoekjes voor brillen die met chemische middelen zijn geïmpregneerd, mogen niet worden gebruikt omdat ze het objectiefglas kunnen beschadigen.
- Let op dat de 6-bit codering (zie pag. 121) in de bajonet niet wordt vervuild of verkrast. Zorg er ook voor dat zich daar geen zandkorrels of dergelijke deeltjes verzamelen die krassen op de bajonet kunnen veroorzaken. Reinig dit onderdeel uitsluitend droog!
- Optimale bescherming van frontlenzen bij ongunstige opnameomstandigheden (bijvoorbeeld zand, spetters zout water!) verkrijgt u met kleurloze UVa-filters. Er moet echter rekening mee worden gehouden dat ze bij bepaalde tegenlichtsituaties en grote contrasten, zoals bij elk filter, ongewenste reflexen kunnen veroorzaken. Het altijd aanbevelenswaardige gebruik van een tegenlichtkap biedt extra bescherming tegen ongewenste vingerafdrukken en regen.

## VOOR DE ACCU

De oplaadbare Li-ionaccu's genereren stroom door interne chemische reacties. Deze reacties worden ook door de buitentemperatuur en luchtvochtigheid beïnvloed. Zeer hoge en lage temperaturen verkorten de verblijftijd en levensduur van de accu's.

- Verwijder de accu altijd als u de camera langere tijd niet gebruikt. Anders kan de batterij na enkele weken diep worden ontladen, d.w.z. de spanning daalt sterk, omdat de camera, zelfs wanneer deze is uitgeschakeld, een geringe ruststroom verbruikt (bijv. voor de opslag van de datum).
- Li-ionenaccu's moeten in gedeeltelijk opgeladen toestand worden bewaard, d.w.z. niet volledig ontladen, maar ook niet volledig opgeladen (volgens de indicatie op de monitor). Bij zeer langdurige opslag moet de batterij ongeveer tweemaal per jaar gedurende circa 15 minuten worden opgeladen om diepe ontlading te vermijden.
- Houd de contacten van de batterijen steeds schoon en vrij toegankelijk. Li-ionaccu's zijn weliswaar tegen kortsluiting beveiligd, maar toch mag u de contacten niet in aanraking laten komen met metalen voorwerpen zoals paperclips of sieraden. Een kortgesloten accu kan zeer heet worden en ernstige brandwonden veroorzaken.
- Als er een accu op de grond valt, dient u daarna de behuizing en contacten op eventuele schade te controleren. Het plaatsen van een beschadigde accu kan de camera beschadigen.

- Als er geuren, verkleuringen, vervormingen, oververhitting of lekkages van vloeistof optreden, moet onmiddellijk de batterij uit de camera of oplaadapparaat worden verwijderd en moet deze worden vervangen. Bij voortgezet gebruik van de accu is er anders een reëel risico voor oververhitting met brand- en/of explosiegevaar!
- Bij brandlucht of lekkende vloeistoffen dient u de accu uit de buurt van warmtebronnen te houden. De lekkende vloeistof kan gaan branden!
- Een veiligheidsventiel in de accu zorgt ervoor dat bij onjuiste omgang met de accu eventuele overdruk gecontroleerd kan ontwijken.
- Accu's hebben slechts een beperkte levensduur. Wij adviseren een vervanging na ca. vier jaar.
- Geef de schadelijke accu's af aan een verzamelpunt voor correcte recycling.
- Deze accu's mogen niet voor langere tijd aan hitte of zonlicht en vooral ook niet aan vochtigheid of water worden blootgesteld. Bovendien mogen deze accu's nooit in een magnetron of in een omgeving onder hoge druk worden geplaatst wegens gevaar van brand of explosie!

## VOOR HET OPLAADAPPARAAT

- Wanneer het oplaadapparaat in de buurt van radio-ontvangers wordt gebruikt, kan de ontvangst worden verstoord, zorg voor een afstand van minimaal 1 m tussen de apparaten.
- Wanneer het oplaadapparaat wordt gebruikt, kan dit geluid ("zoemen") veroorzaken – dit is normaal en geen storing.
- Trek de netstekker van het oplaadapparaat eruit als dit niet wordt gebruikt, omdat het ook zonder accu (zeer weinig) stroom verbruikt.
- Houd de contacten van het oplaadapparaat steeds schoon en maak nooit kortsluiting.
- De meegeleverde autolaadkabel
  - mag alleen in 12 V-stroomcircuits worden gebruikt,
  - mag in geen geval worden aangesloten als de acculader met het net is verbonden.

## VOOR GEHEUGENKAARTEN

- Zolang een opname wordt opgeslagen of de geheugenkaart wordt uitgelezen, mag deze niet worden verwijderd en de Leica M niet worden uitgeschakeld of aan schokken worden blootgesteld.
- Geheugenkaarten moeten als bescherming in principe uitsluitend in het meegeleverde antistatische foedraal worden bewaard.
- Bewaar geheugenkaarten niet op een plaats waar ze aan hoge temperaturen, direct zonlicht, magneetvelden of statische ontlading worden blootgesteld.
- Laat de geheugenkaart niet vallen en buig deze niet, omdat deze anders beschadigd kan worden en de opgeslagen gegevens verloren kunnen gaan.
- Verwijder altijd de geheugenkaart als u de Leica M langere tijd niet gebruikt.
- Raak de aansluitingen aan de achterzijde van de geheugenkaart niet aan en houd ze vrij van vuil, stof en vocht.
- Het is raadzaam de geheugenkaart af en toe te formatteren, omdat voor de fragmentering bij het wissen enige geheugencapaciteit nodig kan zijn.

## Opmerkingen:

- Bij gewoon formatteren gaan de gegevens op de kaart voorlopig nog niet onherroepelijk verloren. Alleen de directory wordt gewist zodat de aanwezige bestanden niet meer direct toegankelijk zijn. Met de goede software kunnen de gegevens weer toegankelijk worden gemaakt. Alleen de gegevens die daarna door het opslaan van nieuwe gegevens worden overschreven, zijn echt definitief gewist. Maak er daarom een gewoonte van al uw opnamen altijd zo snel mogelijk op een veilig geheugenmedium op te slaan, bijv. de harde schijf van uw computer. Dit geldt vooral als de camera bij een servicegeval samen met de geheugenkaart wordt opgestuurd.
- Afhankelijk van de toegepaste geheugenkaart kan het formatteren wel 3 minuten duren.

## REINIGEN VAN DE SENSOR / STOFDETECTIE

Als zich stof- of vuildeeltjes aan het sensor-afdekglas hechten, kan dit, afhankelijk van de grootte, door donkere punten of vlekken op de opnamen zichtbaar worden.

Met de optie **Dust Detection** kunt u controleren, of er zich stof op de sensor bevindt en hoeveel. Dit is veel exacter als een visuele controle en zodoende dus een betrouwbare methode om te kunnen beoordelen of een reiniging nodig is.

De camera kan voor reiniging van de sensor - tegen een vergoeding - naar de Customer Care van Leica Camera AG worden gestuurd (adres: zie pag. 204). Deze reiniging maakt geen deel uit van de garantie.

U kunt de reiniging ook zelf ter hand nemen; hiervoor dient de menu-optie **Sensor Cleaning**. Toegang tot de sensor vindt plaats via de opgehouden sluiters.

### STOFDETECTIE

1. Kies in het hoofdmenu (zie pag. 128/197) **Sensor Cleaning**.
  - Het submenu verschijnt.
2. Kies **Dust Detection**.
  - Er verschijnt de volgende melding **Attention Please close the aperture to the largest value (16 or 22), and take a picture of a homogeneous surface (defocussed)**.
3. Druk de ontspanner **13** in.
  - Op de monitor verschijnt na een korte tijd een "foto" waarop zwarte pixels de stofdeeltjes weergeven.

### Opmerking:

Als de stofdetectie niet mogelijk is gebleken, zal er in plaats daarvan een betreffende melding verschijnen. Na enkele seconden zal het scherm weer teruggaan naar het onder punt 2 genoemde. De opname kan dan herhaald worden.

### REINIGEN

1. Kies in het hoofdmenu (zie pag. 128/197) **Sensor Cleaning**.
  - Het submenu verschijnt.
2. Kies **Open Shutter**.
3. Kies **Yes**. Bij voldoende accucapaciteit, d.w.z. bij minstens 60% zal de sluiters opengaan.
  - Er verschijnt de melding **Please switch off camera after inspection**.

### Opmerking:

Wanneer de accucapaciteit echter lager is, verschijnt in plaats daarvan de waarschuwing **Battery too low for sensor cleaning**, om erop te wijzen dat de optie niet beschikbaar is, d.w.z. **Yes** niet kan worden gekozen.

4. Voer de reiniging uit. Neem daarbij beslist de onderstaande opmerkingen in acht.
5. Schakel de camera na de reiniging uit. De sluiters zal voor de veiligheid pas 10s daarna sluiten.
  - Er verschijnt een melding **Please stop sensor cleaning immediately**.

**Opmerkingen:**

- Als basisregel geldt: Op de camera moet als bescherming tegen het binnendringen van stof e.d. in het binnenwerk van de camera altijd een objectief zijn geplaatst, of de kap van de body.
- Om dezelfde reden moet het wisselen van een objectief snel en in een zo stofvrij mogelijke ruimte plaatsvinden.
- Omdat onderdelen van kunststof snel statisch worden opgeladen en dan in toenemende mate stof aantrekken, dient u kappen van de objectieven en body slechts kort in de zakken van uw kleding te bewaren.
- Om nog meer vervuiling te vermijden, moeten inspectie en reiniging van de sensor zo mogelijk in een stofvrije ruimte plaatsvinden.
- Zwak aanhechtend stof kan met schoon, evt. geïoniseerd gas zoals lucht of stikstof van het sensor-afdekglas worden geblazen. Hiervoor kan een (rubber-) blaasbalg zonder borsteltje worden gebruikt. Ook speciale, drukloze reinigingsspray's zoals „Tetenal Antidust Professional“ kunnen volgens de gebruiksaanwijzing worden gebruikt.
- Als de aangehechte deeltjes op de beschreven wijze niet kunnen worden verwijderd, neem dan contact op met de Leica Infodienst.
- Als de batterijcapaciteit bij geopende sluiters terugloopt tot minder dan 40%, verschijnt op de monitor de waarschuwing **Please stop sensor cleaning immediately**. Door het uitschakelen wordt ook de sluiters weer gesloten.
- Let er op dat u het venster van de sluiters in zo'n geval vrijhoudt. Dat wil zeggen: dat er, om schade te vermijden, geen voorwerp het correct sluiten van de sluiters verhindert!

**Belangrijk:**

- Leica Camera AG biedt geen garantie voor schade die door de gebruiker bij het reinigen van de sensor wordt veroorzaakt.
- Probeer niet stofdeeltjes met de mond van het sensor-afdekglas te blazen; de kleinste druppeltjes speeksel kunnen al moeilijk te verwijderen vlekken veroorzaken.
- Persluchtreinigers met hoge gasdruk mogen niet worden gebruikt, omdat deze ook schade kunnen veroorzaken.
- Voorkom dat het sensoroppervlak bij inspectie en reiniging met een of ander hard voorwerp in aanraking komt.

## OPBERGEN

- Wanneer u de camera een tijd lang niet gebruikt, is het raadzaam:
  - a. de geheugenkaart te verwijderen (zie pag. 120), en
  - b. de accu te verwijderen (zie pag. 118), (na uiterlijk 2 maanden gaan de opgeslagen tijd en datum verloren).
- Een objectief werkt als een brandglas als het volle zonlicht frontaal op de camera staat. De camera moet daarom altijd tegen sterke zonnestraling worden beschermd. Het plaatsen van een objectiefkap, het opbergen van de camera in de schaduw (of gelijk in de tas) kan ertoe bijdragen interne schade aan de camera te voorkomen.
- Bewaar de camera bij voorkeur in een gesloten en gestoffeerd foedraal, zodat er niets tegenaan kan schuren en stof op afstand wordt gehouden.
- Bewaar de camera op een droge, voldoende geventileerde plaats, die bescherming biedt tegen hoge temperatuur en vochtigheid. De camera moet bij gebruik in een vochtige omgeving voor de opslag beslist vrij zijn van ieder vocht.
- Fototassen die bij gebruik nat zijn geworden, moeten worden leeggemaakt om beschadiging van uw uitrusting door vocht en eventueel vrijkomende restanten leerlooimiddel uit te sluiten.
- Ter bescherming tegen schimmelvorming, bij gebruik in een vochtig en warm tropisch klimaat, moet de camera-uitrusting zo veel mogelijk aan zon en lucht worden blootgesteld. Het bewaren in afgesloten koffers of tassen is slechts aan te bevelen als bovendien een droogmiddel, bijv. silicagel, wordt gebruikt.
- Bewaar de camera ter vermindering van schimmelvorming niet voor lange tijd in de leren tas.
- Noteer het fabricagenummer van uw camera (op de accessoire-schoen gegraveerd!) en de objectieven, omdat die in geval van verlies uitermate belangrijk zijn.

## STORINGEN EN REMEDIES

### DE CAMERA REAGEERT NIET OP HET INSCHAKELLEN.

- Is de accu goed geplaatst?
- Is de accuconditie voldoende?  
*Gebruikt u een opgeladen accu.*
- Is de bodemkap goed geplaatst?

### ONMIDDELIJK NA HET INSCHAKELLEN SCHAKELT DE CAMERA ZICHZELF WEER UIT.

- Is de accuconditie voldoende voor de werking van de camera?  
*Laad de accu op of plaats een opgeladen accu.*
- Is er sprake van condens?  
*Dit komt voor als de camera van een koude naar een warme plaats wordt gebracht. Wacht in dat geval eerst tot de condensatie is vervluchtigd.*

**DE CAMERA LAAT ZICH NIET ONTSPANNEN.**

- Er worden zojuist beeldgegevens naar de geheugenkaart gekopieerd en het buffergeheugen is vol.
- De capaciteit van de geheugenkaart is onvoldoende en het buffergeheugen is vol.  
*Wis niet meer benodigde opnamen voordat u nieuwe maakt.*
- Er is geen geheugenkaart geplaatst en het buffergeheugen is vol.

**DE OPNAME KAN NIET WORDEN OPGESLAGEN.**

- Is een geheugenkaart geplaatst?
- Bij ontbrekende geheugenkaart verschijnt in de zoeker de melding Sd
- De capaciteit van de geheugenkaart is onvoldoende.  
*Wis niet meer benodigde opnamen voordat u nieuwe maakt.*

**DE MONITOR IS TE LICHT OF TE DONKER.**

- De kwaliteit van het monitorbeeld wordt onder een grote hoek in principe minder.  
*Als u loodrecht op de monitor kijkt en het beeld is te donker of te licht: Stel een andere sluitertijd in.*

**DE ZOJUIST GEMAAKTE OPNAME WORDT NIET OP DE MONITOR GETOOND**

- Is (indien de camera in de opnamemodus staat) de optie **Auto Review** ingeschakeld?

**DE OPNAME KAN NIET WORDEN GETOOND.**

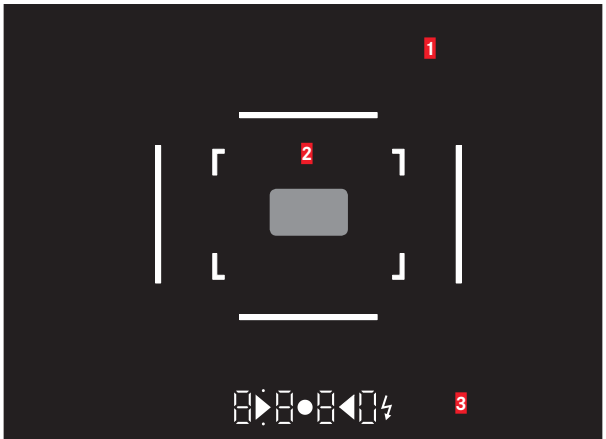
- Is een geheugenkaart geplaatst?
- Er zijn geen gegevens op de geheugenkaart.

**DE TIJD EN DATUM ZIJN ONJUIST RESP. NIET MEER AANWEZIG.**

- De camera werd lange tijd niet gebruikt; vooral bij verwijderde accu.  
*Plaats een volledig opgeladen accu.*  
*Stel datum en tijd in.*

# APPENDIX

## DE INDICATIES IN DE ZOEKER





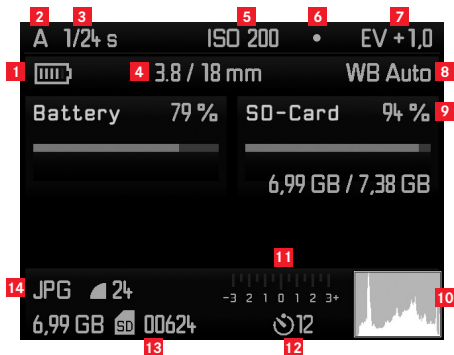
- 1 Lichtkaders voor 50mm en 75mm<sup>1</sup> (voorbeeld)
- 2 Meetveld voor afstandinstelling
- 3 Met LED's<sup>1</sup> (Light Emitting Diodes – lichtdiodes) voor:
  - a. digitale indicatie met vier tekens, met onder- en bovenliggende punten
    - ▣ ▣ ▣ ▣ Digitale indicatie:
      - Indicatie van de automatisch berekende sluitertijd bij tijdautomaat A, ofwel bij het aflopen van langere sluitertijden dan 1s
      - Waarschuwing voor waarden onder resp. boven het meetbereik of het instelbereik bij tijdautomaat A
      - Indicatie van de belichtingscorrectie (kortstondig tijdens de instelling, of voor ongeveer 0,5s bij het activeren van de belichtingsmeting door kort halverwege indrukken van de ontspanknop)
      - Aanduiding (tijdelijk) van vol buffergeheugen
      - Indicatie ontbrekende geheugenkaart (Sd)
      - Indicatie volle geheugenkaart (Full)
  - b.
    - Bovenliggend punt:
      - Aanduiding (branden) van actief meetwaardegeheugen
  - c.
    - Onderliggend punt:
      - Aanduiding (knipperen) van actieve belichtingscorrectie
- d.
  - ▶ • ◀ Twee driehoekige en een ronde led:
    - Bij handmatige belichtingsinstelling: gemeenschappelijk als lichtschaal voor de belichtingsregeling. Driehoekige LED's geven de noodzakelijke draairichting aan voor zowel de diafragmaring als het instelwiel van de sluitertijden.
    - Waarschuwing voor waarde onder het meetbereik
- e.
  - ⚡ Flitssymbool:
    - Flitsparaatstatus
    - Informatie over de flitsbelichting voor en na de opname

<sup>1</sup> Met automatische, aan het daglicht aangepaste lichtsterkeregelung. De automatische regeling is met Leica M-objectieven met zoekadapter niet mogelijk, omdat deze de helderheidssensor 5 bedekt, die de informatie hiervoor moet leveren. In zulke gevallen branden de kaders en indicaties altijd met constante helderheid.

## DE INDICATIES OP DE MONITOR

### BIJ OPNAME

(door drukken op de INFO-knop)



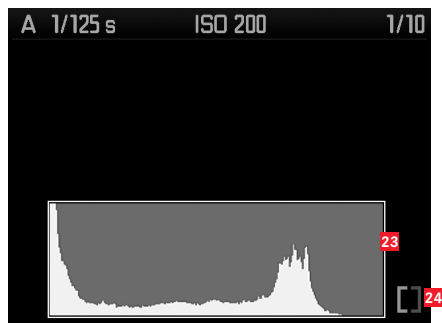
- 1 Accucapaciteit
- 2 Belichtingsmodus
- 3 Sluittijd
- 4 Lichtsterkte / brandpuntafstand / type objectief
- 5 ISO-gevoeligheid
- 6 Meetwaardegeheugen
- 7 Correctiewaarde belichtings
- 8 Witbalansinstelling
- 9 Capaciteit geheugenkaarten
- 10 Histogram
- 11 Lichtschaal
- 12 Status-/voorlooptijd zelfontspanner
- 13 Resterende geheugencapaciteit/aantal opnamen
- 14 Bestandsformaat / Compressie / JPEG-resolutie

### BIJ WEERGAVE



- 15 Belichtingsmodus
- 16 Sluittijd
- 17 ISO-gevoeligheid
- 18 Nummer van de zichtbare opname / totaal aantal opnamen op de geheugenkaart
- 19 Pictogram voor Bladeren/Vergroten (altijd maar een van beide)
- 20 Weergave van de grootte en de locatie van de uitsnede (alleen bij uitsneden)
- 21 Pictogram voor wissen beveiligde opnamen
- 22 Geselecteerd beeld (alleen bij verkleinde weergave van 4/9/36 afbeeldingen)

**Met histogram/clipping-indicaties** (Door (meerdere keren) drukken op de INFO-knop (27))



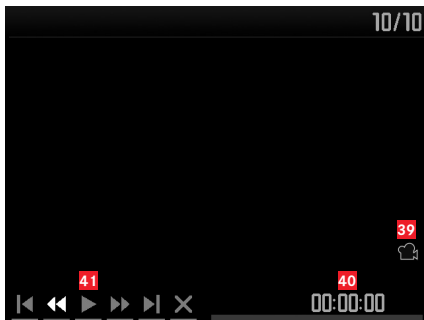
- 23 Histogram-
- 24 Clipping-pictogram (extra knippen beeldgebieden zonder tekening blauw/rood)

**Met extra informatie** (Door (meerdere keren) drukken op de INFO-knop (27))



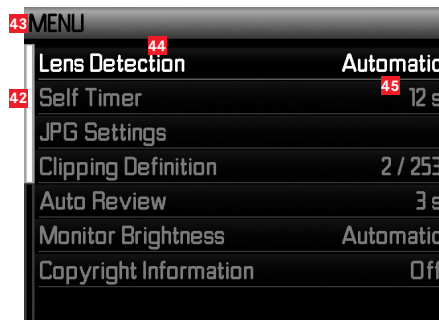
- 25 Nummer/naam gebruikersprofiel
- 26 Kleurruimte
- 27 Datum
- 28 Tijd
- 29 Mapnummer/bestandsnaam
- 30 Belichtingsreeks
- 31 Bestandsformaat / Compressie / JPEG-resolutie
- 32 Correctiewaarde belichtings
- 33 Witbalansinstelling
- 34 Lichtsterkte / brandpuntafstand / type objectief
- 35 Lengte van de video-opname
- 36 Pictogram voor video-opname
- 37 Pictogram voor wisbeveiligde opname (verschijnt alleen bij betreffende opnamen)
- 38 Pictogram voor flitsopname

## Bij videoweergave



- 39** Pictogram voor video-opname
- 40** Videopictogrammen
- 41** Verstroken afspeeltijd / voortgangsbalk

## Bij menubediening



- 42** Voortgangsbalk van het menugebied (alleen in het hoofdmenu)
- 43** Aanduiding van het menu, **MENU** = hoofdmenu / **SET** = opnameparameter-menu
- 44** Menu-item
- 45** Instellen van menu-item

## DE MENUOPTIES

### HOOFDMENU (MENU-knop)

Lens Detection	zie pag. 136
Self Timer	zie pag. 160
JPG Settings	zie pag. 142
Clipping Definition	zie pag. 167
Auto Review	zie pag. 165
Monitor Brightness	zie pag. 135
Copyright Information	zie pag. 163

Image Numbering	zie pag. 174
Sensor Cleaning	zie pag. 188
Auto Power Off	zie pag. 134
Date / Time	zie pag. 132
Language	zie pag. 132
Reset	zie pag. 163
Format SD Card	zie pag. 176
Firmware	zie pag. 179

### OPNAMEPARAMETER-MENU (SET-knop)

ISO	zie pag. 140
White Balance	zie pag. 138
File Format	zie pag. 137
File Format	zie pag. 137
Exposure Bracketing	zie pag. 150
Exposure Compensation	zie pag. 148
Flash settings	zie pag. 157/158/159
User Profile	zie pag. 162

## TREFWOORDENREGISTER

Aanduiding van de onderdelen .....	110	Bewaren .....	190
Afstandinstelling .....	144	Contrast, zie beeldeigenschappen	
Afstandsmeter .....	143	Copyright .....	163
Deelbeeldmethode .....	146	Correctielenzen .....	182
Instelring .....	110	Datastructuur op de geheugenkaart .....	177
Meetveld .....	143/192	Datum en tijd .....	132
Mengbeeldmethode .....	144	Diafragma-instelring .....	110
Alle individuele menu-instellingen terugstellen .....	163	DNG .....	137/179
Batterij, plaatsen en verwijderen .....	118	Draagriem .....	114
Beeldeigenschappen (contrast, scherppte, kleurverzadiging) .....	142	Filter .....	180
Beeldfrequentie .....	124/126	Firmwaredownloads .....	179
Bekijken van de opname .....	164	Flitsmodus .....	154
met de <b>Auto Review</b> -optie .....	165	Flitsapparaten .....	154
met de <b>PLAY</b> -optie .....	164	Synchronisatie .....	158/159
Belichting / belichtingsregeling / belichtingsmeter		Formaatkader .....	143
Automatische belichtingsreeksen .....	150	Formatteren van de geheugenkaart .....	176
Belichtingscorrecties .....	148	Fototassen .....	182
Handmatige instelling .....	152	Gegevensoverdracht naar een computer .....	177
Inschakelen .....	145	Geheugenkaart, plaatsen en verwijderen .....	120
Meetveld .....	157/200	Gevoeligheid .....	140
Meetwaardegeheugen .....	147	Handgreep M .....	181
Tijdautomaat .....	146	Hoofdschakelaar .....	124
Uitschakelen .....	145	HSS-flits .....	158
Waardes boven of onder het meetbereik .....	165	In-/uitschakelen .....	124
		ISO-gevoeligheid .....	140
		Klantendienst .....	204
		Klantenservice, Leica Product Support .....	230
		Kleurverzadiging, zie beeldeigenschappen	

Lichtkader-meetzoeker .....	143	Technische gegevens .....	200
Lineair flitsen (HSS) .....	158	Tijd/diafragma-combinatie, zie belichtingsinstelling .....	152
Menubesturing .....	128	Tijddautomaat .....	146
Menuopties .....	197	Tijdinstelwiel .....	127
Menutaal .....	132	Uitschakeling, automatische .....	134
Monitor .....	135	Uitsnede, kiezen van, zie Weergavemodus .....	169
Objectieven, Leica M .....	121	Vergroten van de opname .....	169
Gebruik van aanwezige objectieven .....	121	Voorzorgsmaatregelen .....	183
Opbouw .....	110	Waarschuwingen .....	108
Plaatsen en verwijderen .....	123	Weergavemodus .....	164
Omvang van de levering .....	203	Weergeven	
Onbewerkte gegevens .....	179	in de zoeker .....	192
Onderdelen, benaming van de .....	110	op de monitor .....	194
Onderhoud .....	184	Wisselobjectieven .....	121/180
Ontspanknop, zie ook Sluiter en Technische gegevens ....	125/202	Witbalans .....	137
Opnamen beschermen / wisbescherming opheffen .....	172	Zelfontspanner .....	160
Opname wissen .....	170	Zoeker .....	143
Reparaties / Leica Customer Care .....	204	Lichtkader .....	143/192
Reserveonderdelen .....	182	Opzetbare zoeker .....	181
Resolutie .....	137	Weergeven .....	192
Scherpte, zie beeldeigenschappen			
Scherptediepteschaal .....	110		
Serieopnamen .....	126		
Sluiter, zie ontspanknop en technische gegevens			
Storingen en oplossingen .....	190		

## TECHNISCHE GEGEVENS

### Cameratype

Leica M (Typ 262), compacte digitale meetzoeker-systeemcamera

### Objectiefaansluiting

Leica M-bajonet met extra sensor voor 6-bit codering

### Objectiefsysteem

Leica M-objectieven van 16 – 135mm

### Opnameformaat / beeldsensor

CMOS-chip, actief oppervlak ca. 23,9 x 35,8 mm (komt overeen met het bruikbare formaat van analoge Leica M-modellen)

### Resolutie

DNG™: 5976 x 3992 pixels (24MP),

JPEG: 5952 x 3968 pixels (24MP), 4256 x 2832 pixels (12MP),

2976 x 1984 pixels (6MP), 1600 x 1072 pixels (1,7MP)

### Gegevensformaten

DNG™ (onbewerkte gegevens), zonder verlies gecomprimeerd, JPEG

### Bestandsgrootte

DNG™: 20-30MB,

JPEG: Afhankelijk van resolutie en beeldinhoud

### Buffergeheugen

1GB / 8 opnamen in serie

### Kleurruimte

sRGB

### Witbalans

Automatisch, handmatig, 7 voorinstellingen, instelling kleurtemperatuur

### Opslagmedium

SD-kaarten tot 2GB / SDHC-kaarten tot 32GB / SDXC-kaarten

### Menutalen

Duits, Engels, Frans, Spaans, Italiaans, Japans, traditioneel Chinees, vereenvoudigd Chinees, Russisch, Koreaans

### Compatibiliteit

Windows® 7® / 8®; Mac® OS X (10.5 of hoger)

### Belichtingsmeting

Belichtingsmeting door het objectief (TTL) met werkdiafragma; centrumgeoriënteerde TTL-meting voor flitsbelichting met systeemcompatibele flitsapparaten

### Meetprincipe/-methode

Door meting van het door de lichte lamellen van het eerste sluitergordijn op een meetcel gereflecteerde licht: sterk centrumgeoriënteerd

### Meetbereik

(b. ISO 200/24) komt bij kamertemperatuur en normale luchtvochtigheid overeen met ISO 200 bij f1.0 EV0 t/m EV20 bij f32. Als de linker driehoekige LED in de zoeker knippert, duidt dit op waarden onder het meetgebied



### Gevoeligheidsbereik

ISO 200 tot ISO 6400, in  $1/3$  ISO-stappen instelbaar, optionele automatische regeling of handmatige instelling, PULL 100

### Belichtingsmodussen

Naar keuze automatische regeling van de sluitertijd met handmatige diafragma-voorkeuze - tijdautomaat **A**, of handmatige instelling van sluitertijd en diafragma

### Flits-belichtingsregeling

#### Aansluiting flitsapparaten

Via accessoireschoen met midden-en stuurcontacten

#### Synchronisatie

Naar keuze op het eerste of tweede sluitergordijn schakelbaar

#### Flitssynchronisatietijd

⚡ =  $1/180$ s; langere sluitertijden zijn mogelijk wanneer synchronisatietijd wordt overschreden: Automatische omschakeling naar TTL-lineaire flitsmodus met HSS- en systeemcompatibele flitsapparaten

#### Flits-belichtingsmeting

(met systeemcompatibele flitsapparaten, bv. Leica SF 26) regeling met centrumgeoriënteerde TTL-voorflitsmeting

#### Flitsmeetcel

2 silicium-fotodiodes met convergerende lens op de camerabodem

### Flits-belichtingscorrectie

$\pm 3 1/3$  EV in  $1/3$  EV-stappen; instelbaar (alleen met systeemcompatibele flitsapparaten die geen eigen instelmogelijkheid bezitten)

### Indicaties in flitsmodus (alleen in de zoeker)

Paraat: door constant branden van de flitsymbool-LED in de zoeker, resultaatcontrole: LED brandt of knippert tijdelijk snel na de opname, onderbelichtingsindicatie: LED gaat tijdelijk uit

### Zoeker

#### Zoekerprincipe

Grote, heldere lichtkader-meetzoeker met automatische parallaxcompensatie

#### Oculair

Afgestemd op -0,5 dioptr.; correctielenzen verkrijgbaar van -3 tot +3 dioptrieën

#### Beeldveldbegrenzing

Door twee oplichtende kaders: voor 35 en 135mm, ofwel 28 en 90mm, ofwel 50 en 75mm; automatische omschakeling als het objectief wordt geplaatst

#### Parallaxcompensatie

Het horizontale en verticale verschil tussen zoeker en objectief wordt overeenkomstig de afstandsinstelling automatisch gecompenseerd, d.w.z. het lichtkader van de zoeker komt automatisch overeen met de door het objectief geregistreeerde uitsnede van het onderwerp

**Overeenstemming van zoekerbeeld en werkelijk beeld**

De afmetingen van de lichtkaders komen bij een afstandsinstelling van 2m exact overeen met de sensorafmetingen van ca. 23,9 x 35,8mm; wanneer op oneindig is ingesteld, wordt er, afhankelijk van de brandpuntsafstand, ca. 7,3% (28mm) tot 18% (135mm) méér door de sensor gezien dan het betreffende lichtkader aanduidt en vice versa iets minder bij kortere afstanden dan 2m

**Vergroting** (voor alle objectieven)

0,68-voudig

**Grootbasis-afstandsmeter**

Deelbeeld- en mengbeeldafstandsmeter in het midden van het zoekerbeeld, als helder rechthoekig veld gemarkeerd

**Effectieve meetbasis**

47,1 mm (mechanische meetbasis 69,25mm x zoekervergroting 0,68x)

**Weergeven****In de zoeker**

Digitale indicatie met vier tekens, met onder- en bovenliggende punten, indicaties, zie pag. 192

**Op achterwand**

3" kleuren-TFT-LCD-scherm met 16 miljoen kleuren en 921.600 pixels, ca. 100% beeldveld, max. 170° kijkhoek

**Sluiter en ontspanning****Sluiter**

Spleetsluiter van metalen lamellen met verticaal verloop

**Sluiterijden**

Bij tijdautomaat: **(A)** traploos van 60s (ISO-afhankelijk) tot  $1/4000$  zie, bij handmatige instelling: 8s tot  $1/4000$ s in halve stappen,

**B:** Voor langdurige opnamen tot maximaal 60s (samen met zelfontspanner: T-functie, d.w.z. 1ste keer ontspannen= sluiter opent, 2de keer ontspannen= sluiter sluit),

↔ ( $1/180$ s): mogelijkheid van erg korte sluitertijd voor flitsynchronisatie, HSS lineair flitsen met sluitertijden korter dan  $1/180$ s (HSS-compatibiliteit)

**Sluiter spannen**

Door geïntegreerde motor, met laag geluidsniveau

**Serieopnamen**

ca. ≤12 beelden in serie met 3 beelden/s, daarna langzamer

**Ontspanknop**

Tweetraps, 1ste activering van de belichtingsmeting en meetwaardeopslag (bij tijdautomaat), 2de ontspanning, standaard schroefdraad voor draadontspanner is geïntegreerd.

**Zelfontspanner**

Voorlooptijd naar keuze 2s (bij tijdautomaat en handmatige instelling van de belichting) of 12s via menu instelbaar. Indicatie door knipperende lichtdiode (LED) aan de voorzijde van de camera, evenals indicatie op de monitor

**In- / uitschakelen van de camera**

Met hoofdschakelaar op de camera-afdekkap, naar keuze zelfstandig uitschakelen van de camera-elektronica na ca. 2/5/10 min; opnieuw activeren door aantippen van de ontspanner

**Voedingsspanning**

1 Li-ionaccu Leica BP-SCL2, nominale spanning 7,4V, capaciteit 1800mAh; indicatie van de capaciteit op de monitor; bij geopende sluiters (voor reiniging sensor) bovendien akoestische waarschuwing bij onvoldoende capaciteit; maximum laadstroom/-spanning: Gelijkstroom, 1000mA/7,4V; fabrikant: VARTA Microbattery, geproduceerd in Indonesië

**Oplaadapparaat**

Leica BC-SCL2, ingangen: wisselspanning 100-240V, 50/60Hz, 300mA, automatische omschakeling of gelijkspanning 12V, 1,3A; uitgang: gelijkstroom, maximaal 8,25V, 1100mA; fabrikant: Guangdong PISEN Electronics Co, Ltd., geproduceerd in China

**Camerabehuizing****Materiaal**

Volledig metalen body van gegoten magnesium, afgewerkt met kunstleer, afdekkap van aluminium, zwart geëloxeerd

**Statiefschroefdraad**

A ¼ (¼") DIN van edelstaal in bodem

**Gebruiksvoorwaarden**

0-40 °C

**Interfaces**

ISO-accessoireschoen

**Maten**

(breedte x diepte x hoogte) ca. 138,6 x 42 x 80mm

**Gewicht**

ca. 600g (met accu)

**Leveringsomvang**

Oplaadapparaat 100-240V met 2 netsnoeren (Euro, USA, voor sommige exportmarkten afwijkend) en 1 autolaadsnoer, Li-ionaccu, draagriem, deksel voor accessoireschoen, bajonetdeksel voor behuizing

Wijziging in constructie, uitvoering en aanbod voorbehouden.

## LEICA PRODUCT SUPPORT

Technische vragen over toepassingen met Leica-producten, ook over de meegeleverde software, worden schriftelijk, telefonisch of per e-mail beantwoord door de afdeling Product Support van Leica Camera AG.

Ook voor koopadvies en het bestellen van handleidingen is dit uw contactadres. U kunt uw vragen eveneens via het contactformulier op de website van Leica Camera AG aan ons richten.

Leica Camera AG

Product Support / Software Support

Am Leitz-Park 5

D-35578 Wetzlar

Telefoon: +49(0)6441-2080-111 /-108

Telefax: +49(0)6441-2080-490

[info@leica-camera.com](mailto:info@leica-camera.com) / [software-support@leica-camera.com](mailto:software-support@leica-camera.com)

## LEICA CUSTOMER CARE

Voor het onderhoud van uw Leica-uitrusting en in geval van schade kunt u gebruik maken van de Customer Care van Leica Camera AG of de reparatieservice van een Leica-vertegenwoordiging in uw land (voor adressenlijst zie garantiebewijs).

Leica Camera AG

Customer Care

Am Leitz-Park 5

D-35578 Wetzlar

Telefoon: +49(0)6441-2080-189

Telefax: +49(0)6441-2080-339

[customer.care@leica-camera.com](mailto:customer.care@leica-camera.com)



my point of view

Leica Camera AG | Am Leitz-Park 5 | 35578 WETZLAR | DEUTSCHLAND  
Telefon +49 (0) 6441-2080-0 | Telefax +49 (0) 6441-2080-333 | [www.leica-camera.com](http://www.leica-camera.com)